

УКРАИНА
ООО "ГИДРОАППАРАТУРА"

КЛАПАНЫ ОБРАТНЫЕ ЛИНЕЙНЫЕ типа КЛ

ПАСПОРТ
КЛ ПС

г. ХАРЬКОВ

1. ОБЩИЕ СВЕДЕНИЯ

- 1.1. Клапаны обратные линейные типа КЛ (в дальнейшем по тексту - клапаны) предназначены для свободного прохода рабочей жидкости в одном направлении и запираания- в другом.
- 1.2. Клапаны работают на минеральных маслах с номинальной тонкостью фильтрации 25 мкм, что соответствует 12-му классу чистоты по ГОСТ 17216. Оптимальный диапазон вязкости рабочей жидкости от 10 до 400 мм²/с (сСт). Температура окружающей среды от минус 40°С до плюс 55°С.
- 1.3. Структура условного обозначения клапана обратного приведена на рисунке 1:



Рисунок 1- структура условного обозначения

2. ТЕХНИЧЕСКИЕ ПАРАМЕТРЫ.

- 2.1. Основные габаритные и соединительные размеры клапанов обратных приведены на рисунке 2.
- 2.2. Основные технические параметры клапанов обратных при работе на минеральных маслах с кинематической вязкостью от 30 до 35 мм²/с (сСт) очищенном не грубее 12-го класса чистоты по ГОСТ 17216 должны соответствовать данным, указанным в таблице 1.
- 2.3. На корпусе клапана обратного нанесено исполнение по соединительной резьбе (М - метрическая, Т - трубная, К - коническая резьбы).

Таблица 1

1. Условный проход, мм	6	8	10	16	20	25	32
2. Давление на входе, МПа							
номинальное	32						
максимальное	38						
3. Давление открывания, МПа							
-исполнение 1	0,03						
-исполнение 2	0,05						
-исполнение 3	0,15						
-исполнение 4	0,30						
-исполнение 5	0,50						
4. Расход рабочей жидкости, л /мин							
номинальный	12,5	20	32	63	125	160	250
максимальный	20,0	35	50	125	200	300	400
5. Масса (без рабочей жидкости), кг, не более	0,1	0,2	0,3	0,6	1,0	2,0	2,5

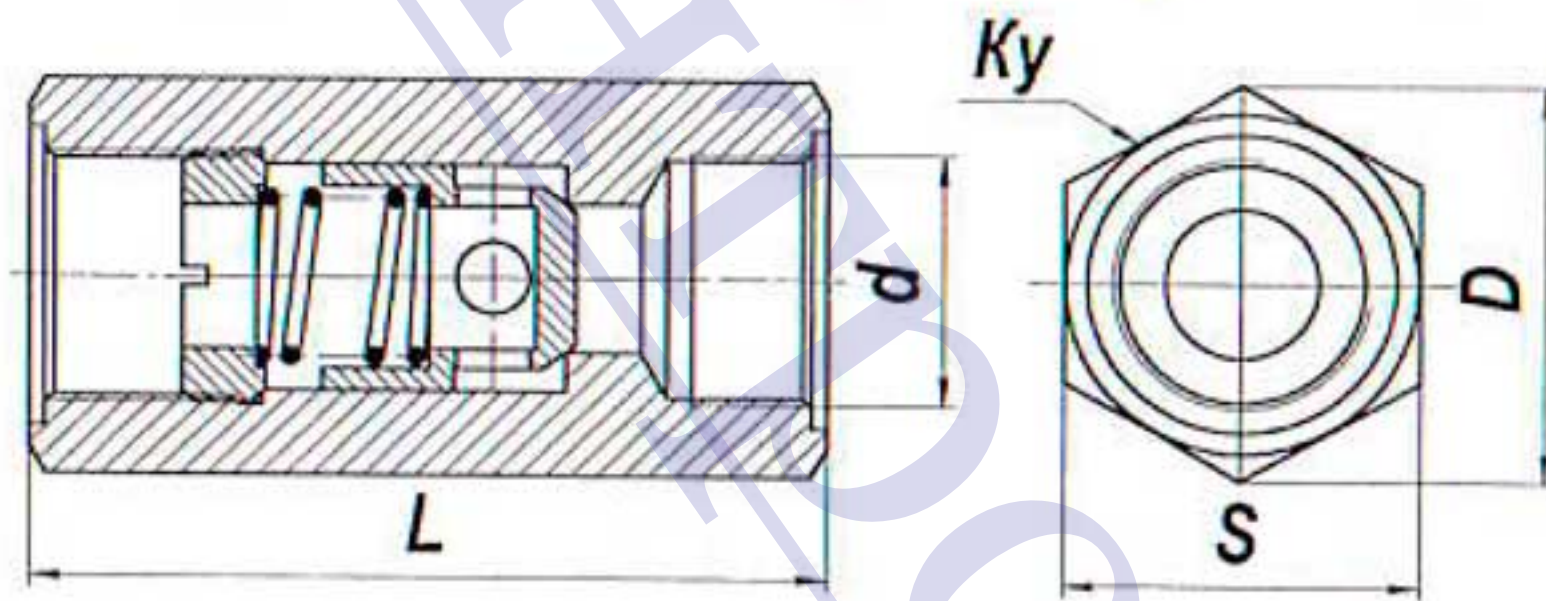


Рисунок 2-основные габаритные и присоединительные размеры клапана обратного

Условный проход	S	D	L			d		
			Для исполнения			Для исполнения		
			КЛ*/3-М*	КЛ*/3-К*	КЛ*/3-Г*	КЛ*/3-М*	КЛ*/3-К*	КЛ*/3-Г*
6	22	24,5	61	70	61	M14×1,5	K 1/4"	G 1/4-A
8	24	27,7	61	72	61	M16×1,5	K 3/8"	G 3/8-A
10	30	34,6	75	83	75	M22×1,5	K 1/2"	G 1/2-A
16	36	41,6	88	100	88	M27×2	K 3/4"	G 3/4-A
20	46	53,1	101	125	101	M33×2	K 1"	G 1-A
25	60	69,3	123	126	123	M42×2	K 1 1/4"	G 1 1/4-A
32	65	75	135	139	135	M48×2	K 1 1/2"	G 1 1/2-A

3. Гарантии изготовителя

1. Изготовитель гарантирует соответствие клапанов обратных линейных техническим параметрам приведенным в разделе 2 паспорта КЛ ПС и обязуется бесплатно заменить или отремонтировать вышедшее из строя изделие в течении гарантийного срока при условии соблюдения транспортирования, хранения, монтажа и эксплуатации.

2. Гарантийный срок эксплуатации клапана обратного линейного составляет 12 месяцев со дня его отгрузки заказчику.

3. Сведения об изготовителе:

ООО "Гидроаппаратура", Украина, 61105, Харьков, ул. Киргизская, 19

тел. факс (057) 719-37-57, 719-37-58, 719-23-88

E-mail: gidroapp@ukr.net www.gidroapp.com.ua

СВИДЕТЕЛЬСТВО О ПРИЕМКЕ

Партия клапанов обратных линейных типа КЛ 6.3-М2-УХП1
в количестве 5 шт. изготовлена и принята по техническим параметрам, приведенным в разделе 2 паспорта КЛ ПС и признана годной для эксплуатации.

Дата выпуска 2014.10

Начальник ОТК _____



СВИДЕТЕЛЬСТВО О КОНСЕРВАЦИИ

Партия клапанов обратных линейных типа КЛ 6.3-М2-УХП1
в количестве 5 шт
подвергнута консервации согласно требованиям, предусмотренным нормативно-технической документацией.

Категория условий хранения и транспортирования 7 (Ж1) по ГОСТ 15150.

Вариант временной защиты (для внутренних поверхностей) ВЗ-2.

Дата консервации 2014.10

Срок защиты без переконсервации 1 год

Консервацию произвел _____