

УКРАИНА
ООО "ГИДРОАППАРАТУРА"

КЛАПАНЫ ОБРАТНЫЕ ЛИНЕЙНЫЕ типа КЛ

ПАСПОРТ
КЛ ПС

г. ХАРЬКОВ

1. ОБЩИЕ СВЕДЕНИЯ

- 1.1. Клапаны обратные линейные типа КЛ (в дальнейшем по тексту - клапаны) предназначены для свободного прохода рабочей жидкости в одном направлении и запираения- в другом.
- 1.2. Клапаны работают на минеральных маслах с номинальной тонкостью фильтрации 25 мкм, что соответствует 12-му классу чистоты по ГОСТ 17216. Оптимальный диапазон вязкости рабочей жидкости от 10 до 400 мм²/с (сСт). Температура окружающей среды от минус 40°С до плюс 55°С.
- 1.3. Структура условного обозначения клапана обратного приведена на рисунке 1:



Рисунок 1- структура условного обозначения

2. ОСНОВНЫЕ ТЕХНИЧЕСКИЕ ХАРАКТЕРИСТИКИ

- 2.1. Основные габаритные и соединительные размеры клапанов обратных приведены на рисунке 2.
- 2.2. Основные технические параметры клапанов обратных при работе на минеральных маслах с кинематической вязкостью от 30 до 35 мм²/с (сСт) очищенном не грубее 12-го класса чистоты по ГОСТ 17216 должны соответствовать данным, указанным в таблице 1.
- 2.3. На корпусе клапана обратного нанесено исполнение по соединительной резьбе (М - метрическая, Т - трубная, К - коническая резьбы).

Таблица 1

1. Условный проход, мм	6	8	10	16	20	25	32
2. Давление на входе, МПа							
номинальное	32						
максимальное	38						
3. Давление открывания, МПа							
-исполнение 1	0,03						
-исполнение 2	0,05						
-исполнение 3	0,15						
-исполнение 4	0,30						
-исполнение 5	0,50						
4. Расход рабочей жидкости, л /мин							
номинальный	12,5	20	32	63	125	160	250
максимальный	20,0	35	50	125	200	300	400
5. Масса (без рабочей жидкости), кг, не более	0,1	0,2	0,3	0,6	1,0	2,0	2,5

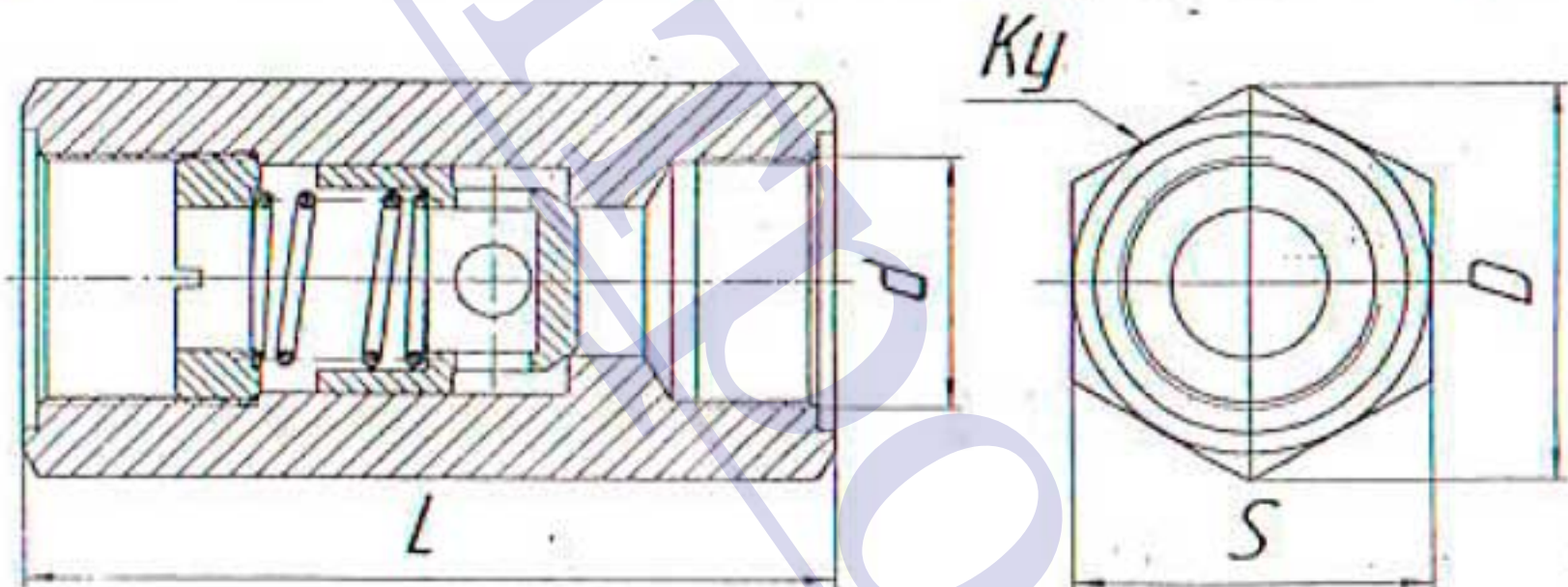



Рисунок 2-основные габаритные и присоединительные размеры клапана обратного

Условный проход	S	D	L			d		
			Для исполнения			Для исполнения		
			КЛ*/3-М*	КЛ*/3-К*	КЛ*/3-Г*	КЛ*/3-М*	КЛ*/3-К*	КЛ*/3-Г*
6	22	24,5	61	70	61	M14×1,5	K 1/4"	G 1/4 -A
8	24	27,7	61	72	61	M16×1,5	K 3/8"	G 3/8-A
10	30	34,6	75	83	75	M22×1,5	K 1/2"	G 1/2-A
16	36	41,6	88	100	88	M27×2	K 3/4"	G 3/4-A
20	46	53,1	101	125	101	M33×2	K 1"	G 1-A
25	60	69,3	123	126	123	M42×2	K 1 1/4"	G 1 1/4-A
32	65	75	135	139	135	M48×2	K 1 1/2"	G 1 1/2-A

СВИДЕТЕЛЬСТВО О ПРИЕМКЕ

Партия клапанов обратных типа КЛ 10.3-М2-УХЛ1
в количестве 5 шт. изготовлена и принята по техническим параметрам
приведенным в разделе 2 паспорта КЛ ПС и признана годной для эксплуатации.

Дата выпуска 2014.10
год, месяц, число

Подпись лиц, ответственных за приемку 
подпись расшифровка подписи

СВИДЕТЕЛЬСТВО О КОНСЕРВАЦИИ

Партия клапанов обратных типа КЛ 10.3-М2-УХЛ1
в количестве 5 шт. подвергнута консервации согласно требованиям паспорта
КЛ ПС.

Вариант временной защиты для поверхностей ВЗ-2 по ГОСТ 9.014-78.

Дата консервации 2014.10
год, месяц, число

Срок защиты без переконсервации 1 год.

Консервацию произвел 
подпись расшифровка подписи

СВИДЕТЕЛЬСТВО ОБ УПАКОВКЕ

Партия клапанов типа КЛ 10.3-М2-УХЛ1
упакована согласно требованиям паспорта КЛ ПС.

Вариант упаковки по ГОСТ 15108-80.

Дата упаковки 2014.10
год, месяц, число

Упаковку произвел 
подпись расшифровка подписи