

ДАТЧИК-РЕЛЕ ТЕМПЕРАТУРЫ  
СЕРИИ ДР2  
Техническое описание и инструкция  
по эксплуатации  
ААРЛ.433647.008ТО

## СОДЕРЖАНИЕ

1 НАЗНАЧЕНИЕ.....	2
2 ТЕХНИЧЕСКИЕ ДАННЫЕ.....	3
3 КОМПЛЕКТНОСТЬ.....	4
4 УСТРОЙСТВО И ПРИНЦИП РАБОТЫ.....	5
5 РАЗМЕЩЕНИЕ И МОНТАЖ.....	6
6 ПОРЯДОК РАБОТЫ.....	11
7 ТЕХНИЧЕСКОЕ ОБСЛУЖИВАНИЕ.....	11
8 ВОЗМОЖНЫЕ НЕИСПРАВНОСТИ И СПОСОБЫ ИХ УСТРАНЕНИЯ.....	12
9 ПРАВИЛА ХРАНЕНИЯ И ТРАНСПОРТИРОВАНИЯ.....	13

## 1 НАЗНАЧЕНИЕ

1.1 Датчики-реле температуры серии ДР2 ААРЛ.433647.008ТУ предназначены для непрерывного измерения температуры жидкости, газообразных сред и выдачи сигнала о превышении (снижении) порогового значения - замыканием (размыканием) контактов реле.

1.2 Датчики-реле температуры серии ДР2 могут быть использованы для замены датчика-реле температуры ТАМ102 ТУ25-7301.0028-88 и реле типа КРМ с датчиком температуры ТУ25-02.300024-80.

1.3 Датчик ДР2 предназначен для установки на дизелях, холодильных установках, применяемых на судах, железнодорожном и автомобильном транспорте, а также на стационарных дизелях, холодильных установках, системах отопления и других автоматизированных системах управления.

1.4 Датчик изготавливается с двумя фиксированными уставками (температура срабатывания и отпускания) в диапазоне измеряемой температуры - от минус 50 до + 125°C.

1.5 Зона возврата направлена в сторону понижения температуры. Учитывая, что датчик имеет две фиксированные величины температуры и перекидной контакт, можно организовать работу датчика с зоной возврата направленной в сторону повышения температуры (обратная логика).

1.6 Конструктивно датчик состоит из чувствительного элемента и вторичного преобразователя, соединенных между собой тонкой трубкой. Длина (L) соединительной трубки (от 1 до 10 метров) указывается при заказе.

1.7 Чувствительный элемент датчиков ДР211, ДР221 изготавливается по способу крепления с гайкой М18. Глубина погружения 60 мм. Чувствительный элемент датчиков ДР212, ДР213, ДР222, ДР223 изготавливается без крепления. Максимальная глубина погружения 120, 150 мм. Контролируемая среда должна быть неагрессивная к латуни. По требованию заказчика данные параметры могут быть изменены.

1.8 По дополнительному заказу датчики могут комплектоваться монтажной панелью ААРЛ.742448.001 (крепление вторичного преобразователя), а ДР212, ДР213, ДР222, ДР223 - комплектом ААРЛ.341217.001 штуцер М24 с сальником (крепление чувствительного элемента).

1.9 Условное обозначение датчика-реле температуры - ДР2хх-тот./тср.-L, где 2хх - тип датчика, тот. - температура отпускания в °С, тср. - температура срабатывания в °С, L - длина соединительной трубки в метрах.

Пример записи датчика ДР211 с температурой срабатывания 95°C, отпускания - 90°C, соединительная трубка - 2 метра:

**“Датчик-реле температуры ДР211-90/95-2 ААРЛ.433647.008ТУ”.**

Пример записи датчика ДР221 с температурой срабатывания 8°C, отпускания - 3°C, соединительная трубка - 6 метров, в комплекте с панелью:

**“Датчик-реле температуры ДР221-3/8-6 ААРЛ.433647.008ТУ, панель ААРЛ.742448.001”.**

Пример записи датчика ДР223 с температурой срабатывания минус 15°C, отпускания - минус 25°C, соединительная трубка - 4 метра, в комплекте с панелью, в комплекте со штуцером М24 и сальником:

**“Датчик-реле температуры ДР223-м25/м15-4 ААРЛ.433647.008ТУ, панель ААРЛ.742448.001, комплект ААРЛ.341217.001 (штуцер М24 с сальником)”.**

1.10 Уставки можно проконтролировать или изменить с помощью программатора ПДТ-1М ААРЛ.444321.001 в соответствии с техническим описанием и инструкцией по эксплуатации ААРЛ.444321.001ТО. После изменения уставок срабатывания и отпускания необходимо сделать соответствующую отметку в паспорте и наклейку на корпус (новая температура срабатывания и новая температура отпускания).

## 2 ТЕХНИЧЕСКИЕ ДАННЫЕ

2.1 Диапазон измеряемой температуры - от минус 50 до + 125°C.

2.2 Дискретность программирования фиксированной уставки - 1°C.

2.3 Погрешность, не более,  $\pm 1^\circ\text{C}$  в диапазоне минус 10 ... + 85°C,  $\pm 2^\circ\text{C}$  в остальном диапазоне измеряемых температур.

2.4 Напряжение питания, В:

ДР211, ДР212, ДР213	- 8 ... 30 (AC) или 10 ...32 (DC);
ДР221, ДР222, ДР223	- 30 ... 270 (AC или DC).

2.5 Ток потребления не более 50 мА.

2.6 Максимальные коммутационные параметры контактов реле:

- напряжение: AC1 - 400 В, DC1 - 300 В;
- ток - 10 А;
- мощность: для AC1 - до 2,7 кВт, для DC1 - до 384 Вт.

2.7 Длина соединительной трубки от 1 до 10 метров, шаг - 1 метр.

2.8 Габаритные размеры вторичного преобразователя - 96x70x55 мм.

2.9 Масса датчика с соединительной трубкой 10 метров в комплекте с панелью ААРЛ.742448.001, не более 1,2 кг.

2.10 Датчик работоспособен при воздействии:

1) температуры окружающей:

- для вторичного преобразователя	- от минус 40 до + 85°C;
- для чувствительного элемента	- от минус 55 до + 125°C;

2) относительной влажности воздуха  $95\pm 3\%$  при температуре + 40°C;

3) вибрации с частотой от 10 до 100 Гц и ускорением:

- для вторичного преобразователя	- до 4,0 g;
- для чувствительного элемента	- до 15,0 g;

4) ударных нагрузок с ускорением:

- для вторичного преобразователя	- $\pm 5,0$ g;
- для чувствительного элемента	- $\pm 20,0$ g.

2.11 Степень защиты датчика по ГОСТ 14254-96 - IP65.

2.12 Срок службы - 12 лет.

### 3 КОМПЛЕКТНОСТЬ

Комплект поставки датчика указан в таблице 1.

Таблица 1

Наименование	Обозначение	Кол.
Датчик-реле температуры ДР211 ДР212 ДР213 ДР221 ДР222 ДР223	ААРЛ.433647.008-01 ААРЛ.433647.008-02 ААРЛ.433647.008-03 ААРЛ.433647.008-11 ААРЛ.433647.008-12 ААРЛ.433647.008-13	1
Розетка 2РМТ24КПН19Г1В1В	ГЕ0.364.126ТУ	1
Панель	ААРЛ.742448.001	1*
Комплект (штуцер М24 с сальником)	ААРЛ.341217.001	1*,**
Прокладка	ААРЛ.754152.013	1***
Паспорт	ААРЛ.433647.008-01ПС ААРЛ.433647.008-02ПС ААРЛ.433647.008-03ПС ААРЛ.433647.008-11ПС ААРЛ.433647.008-12ПС ААРЛ.433647.008-13ПС	1
Техническое описание и инструкция по эксплуатации	ААРЛ.433647.008ТО	1*,****

\* - поставляется по дополнительному заказу.

\*\* - поставляется для ДР212, ДР213, ДР222, ДР223.

\*\*\* - поставляется в комплекте с ДР211, ДР221.

\*\*\*\* - поставляется на партию приборов.

## 4 УСТРОЙСТВО И ПРИНЦИП РАБОТЫ

4.1 Датчик состоит из чувствительного элемента и вторичного преобразователя, соединенных между собой тонкой трубкой. Длина (L) соединительной трубки, от 1 до 10 метров, указывается при заказе.

4.2 Чувствительный элемент состоит из тонкостенной латунной гильзы, контактирующей со средой, в которой измеряется температура и преобразователя температуры, размещенного внутри гильзы.

4.3 Чувствительный элемент датчиков ДР211, ДР221 имеет гайку М18 для крепления. При установке чувствительного элемента необходимо использовать прокладку ААРЛ.754152.013 из комплекта поставки.

4.4 Чувствительный элемент датчиков ДР212, ДР213, ДР222, ДР223 не имеет крепления. При установке чувствительного элемента можно использовать комплект ААРЛ.341217.001 - штуцер М24 с сальником. При установке штуцера необходимо использовать прокладку ААРЛ.754152.009 из комплекта поставки.

4.5 Вторичный преобразователь состоит из корпуса, соединителя и печатной платы с элементами, обеспечивающими функционирование. Корпус имеет винт заземления (М4).

4.6 Для крепления вторичного преобразователя на задней стенке корпуса предусмотрены четыре резьбовые втулки М3. Для удобства установки вторичного преобразователя можно использовать панель ААРЛ.742448.001.

4.7 Соединительная трубка защищена от механических повреждений, грызунов и воздействия окружающей среды.

4.8 Принцип работы датчика заключается в измерении температуры и срабатывании электронной схемы при повышении до температуры срабатывания ( $t_{ср.}$ ), что приводит к переключению выходного реле. Обратное переключение реле происходит при снижении до температуры отпускания ( $t_{от.}$ ).

4.9 Зона возврата направлена в сторону понижения температуры. Учитывая, что датчик имеет две фиксированные величины температуры и перекидной контакт, можно организовать работу датчика с зоной возврата направленной в сторону повышения температуры (обратная логика).

4.10 Пример описания работы датчика ДР211-90/95-2 двумя способами.

I. Прямая логика (зона возврата направлена в сторону понижения):

- при повышении температуры до  $+95^{\circ}\text{C}$  датчик сработал - нормально разомкнутый (НР) контакт замкнулся, а нормально замкнутый (НЗ) контакт разомкнулся;

- при снижении температуры до  $+90^{\circ}\text{C}$  возвращается в исходное положение - НР контакт разомкнулся, а НЗ контакт замкнулся.

II. Обратная логика (зона возврата направлена в сторону повышения):

- при снижении температуры до  $+90^{\circ}\text{C}$  датчик сработал - НР контакт разомкнулся, а НЗ контакт замкнулся;

- при повышении температуры до  $+95^{\circ}\text{C}$  возвращается в исходное положение - НР контакт замкнулся, а НЗ контакт разомкнулся.

## 5 РАЗМЕЩЕНИЕ И МОНТАЖ

5.1 Подготовить место для установки датчика. Габаритные и присоединительные размеры датчиков приведены на рисунках 1 - 3. При установке чувствительного элемента использовать прокладку из комплекта поставки.

**Примечание** - при монтаже датчика допускается произвольное размещение чувствительного элемента и вторичного преобразователя.

5.2 После установки чувствительного элемента и вторичного преобразователя закрепить соединенную трубку между ними. Радиус изгиба трубки должен быть не менее 25 мм.

5.3 Внешние электрические соединения датчика производить гибким медным проводом (сечением 0,35 - 0,5 мм<sup>2</sup>) согласно схеме подключения, рисунки 4, 5.

5.4 В зависимости от внешней системы автоматизации (BCA) в датчике используется нормально разомкнутый (НР) контакт или нормально замкнутый (НЗ):

- в системах охлаждения обычно нагрузку подключают к НР контакту - при увеличении температуры до значения  $t_{ср}$ . включается охлаждение, а выключается при снижении до величины  $t_{от.}$ ;

- в системах обогрева обычно нагрузку подключают к НЗ контакту - при снижении температуры до величины  $t_{от.}$  включается обогрев, а выключается при увеличении до значения  $t_{ср}$ .

5.5 При токе нагрузки менее 5 А разрешается использовать по одному контакту - 8 (НЗ), 10 (перекидной контакт (ПК)), 12 (НР). При токе более 5 А обязательно использовать два контакта - 8 и 4 (НЗ), 10 и 5 (ПК), 12 и 7 (НР).

5.6 Монтаж соединительных проводов

5.6.1 Концы монтажных проводов зачистить и облудить на длине 5 мм.

5.6.2 Отвинтить патрубок от соединителя из комплекта поставки датчика.

5.6.3 Продеть провода в патрубок соединителя. Надеть на монтажные провода хлорвиниловые трубки длиной 10 - 15 мм.

5.6.4 Припаять припоем ПОС 40 ГОСТ 21931-76 монтажные провода в соединителе согласно схеме соединения.

### **Примечания:**

1 Нумерация контактов со стороны пайки показана на рисунке 6.

2 Монтажные провода припаивать, начиная с последнего контакта.

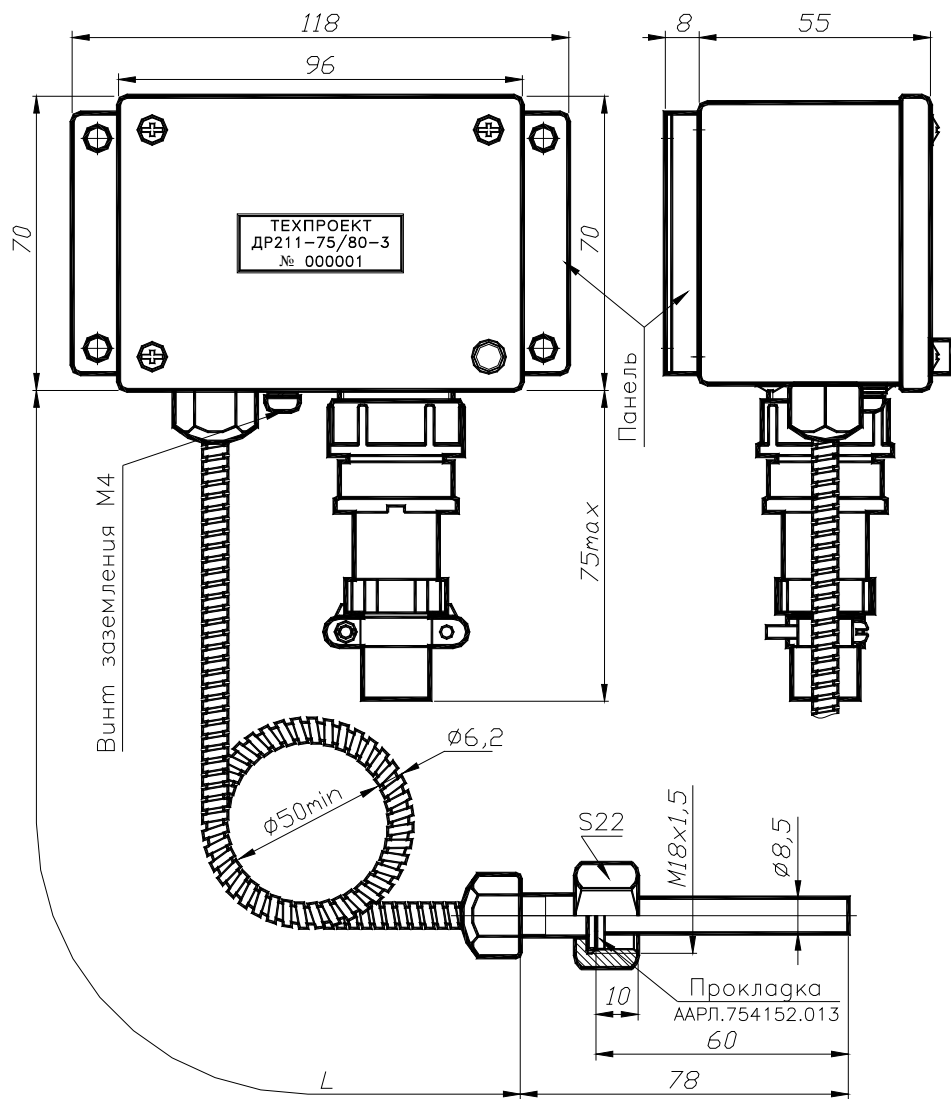
**3 Категорически запрещается использовать в соединителе контакты 17, 18, 19.**

5.6.5 Надеть на места пайки хлорвиниловые трубки.

5.6.6 Привинтить патрубок к соединителю и зафиксировать провода.

5.6.7 Подстыковать соединитель с распаянными проводами к датчику.

5.7 Датчик должен быть заземлен согласно требованиям ПУЭ.



Место крепления прибора

Место крепления прибора  
с панелью ААРЛ.742448.001.

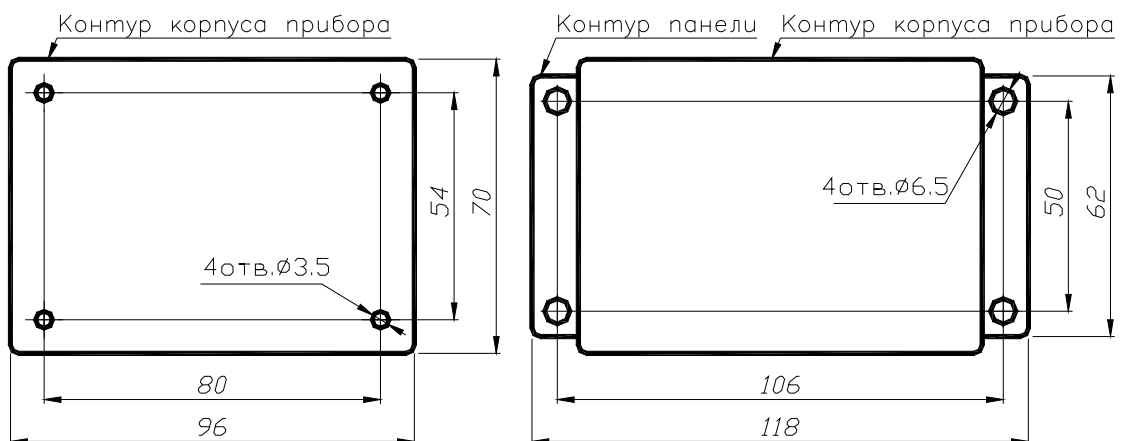
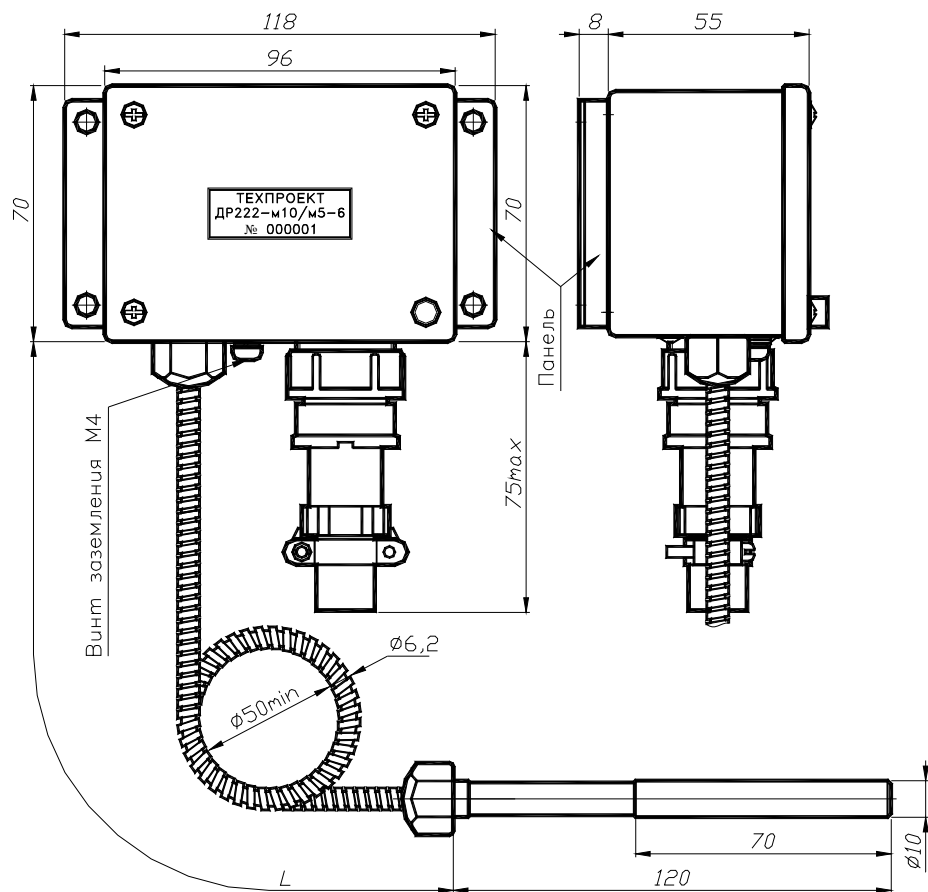
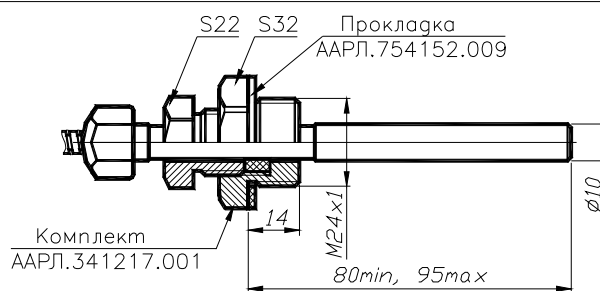


Рисунок 1. Габаритные размеры ДР211, ДР221





В комплекте с ААРЛ.341217.001 (штуцер М24 с сальником)



Место крепления прибора

Место крепления прибора с панелью ААРЛ.742448.001.

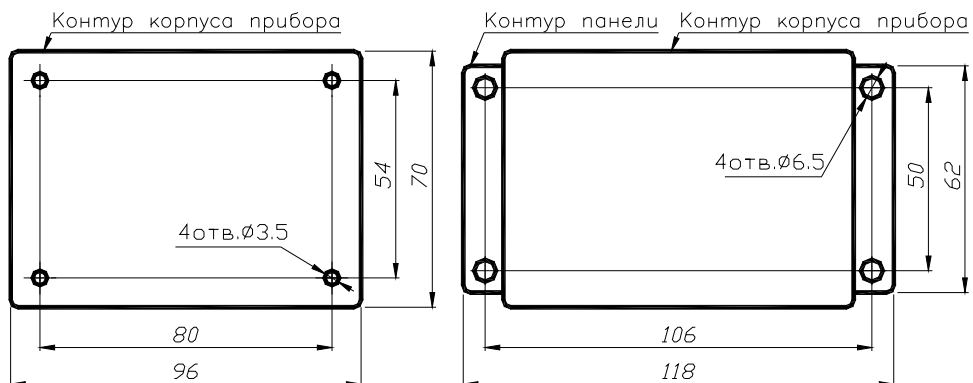
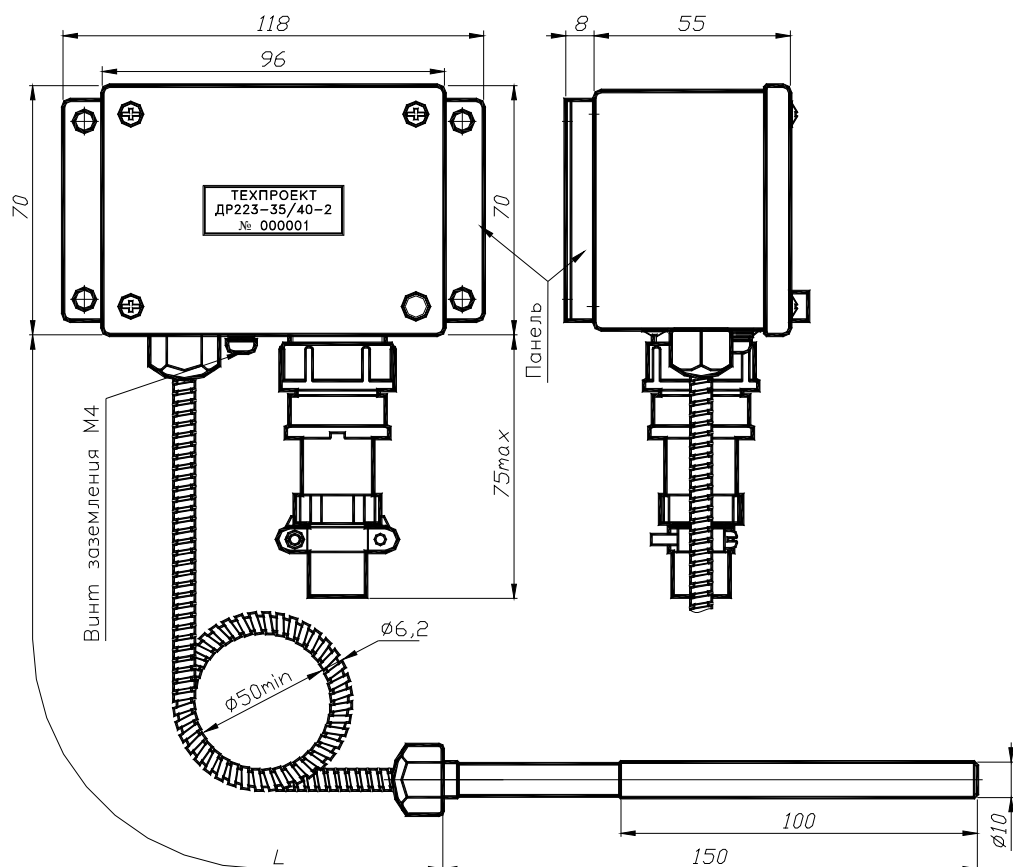
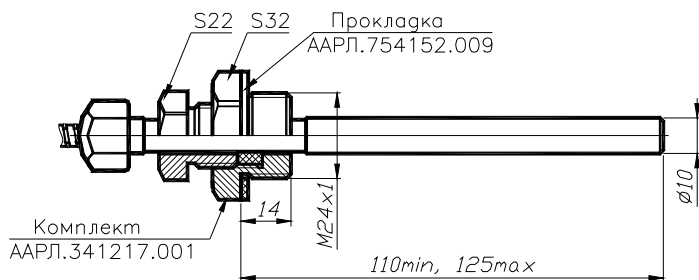


Рисунок 2. Габаритные размеры ДР212, ДР222



В комплекте с ААРЛ.341217.001 (штуцер М24 с сальником)



Место крепления прибора

Место крепления прибора с панелью ААРЛ.742448.001.

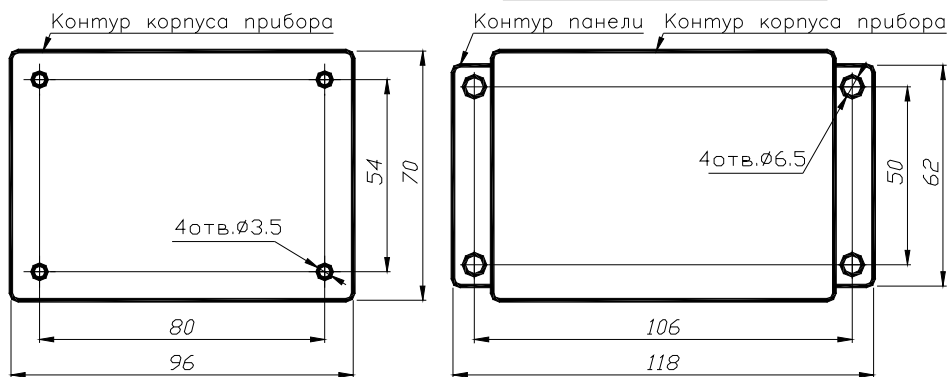


Рисунок 3. Габаритные размеры ДР213, ДР223

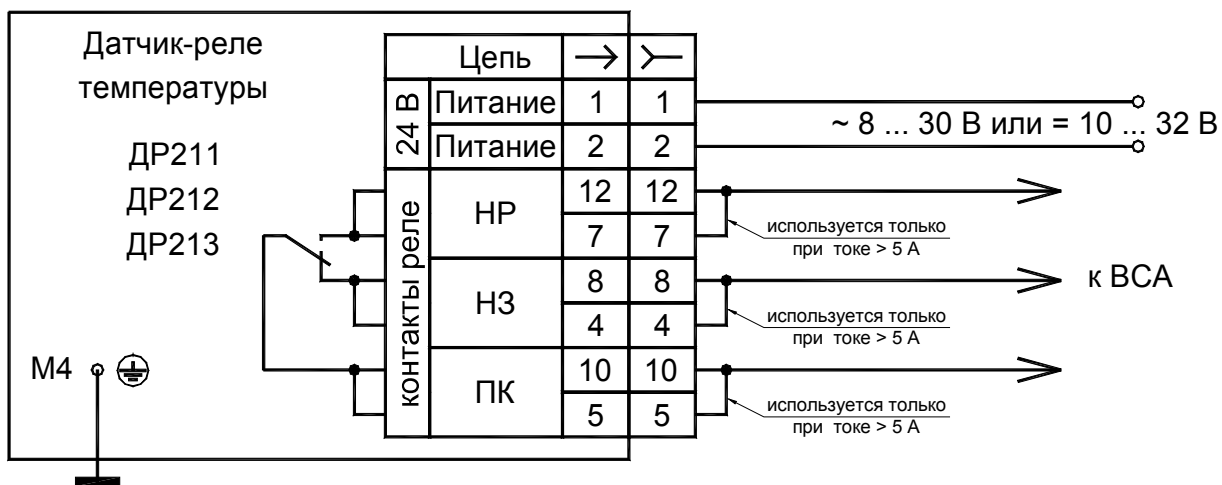


Рисунок 4. Схема соединения ДР211, ДР212, ДР213

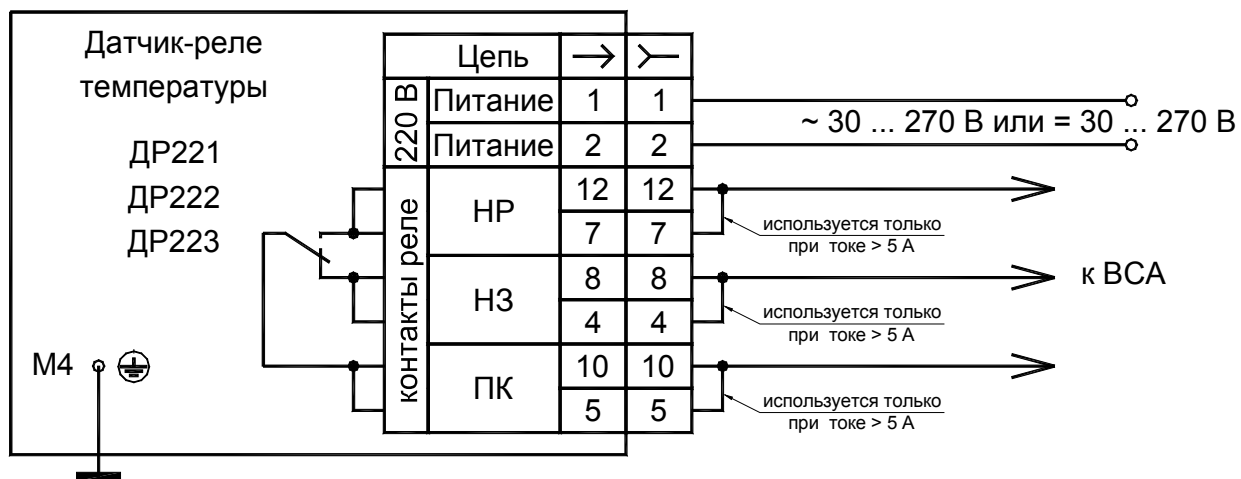


Рисунок 5. Схема соединения ДР221, ДР222, ДР223

## 6 ПОРЯДОК РАБОТЫ

6.1 Установить датчик согласно раздела 5 настоящей инструкции.

6.2 Подать на датчик напряжение питания в соответствии с 2.4 настоящего технического описания.

## 7 ТЕХНИЧЕСКОЕ ОБСЛУЖИВАНИЕ

7.1 Техническое обслуживание датчика проводится эксплуатирующей организацией в объеме, установленном настоящей инструкцией.

7.2 Техническое обслуживание включает в себя:

- осмотр внешнего состояния датчика;
- промывку поверхности контактов соединителя.

2PMT24КПН19Г1В1В

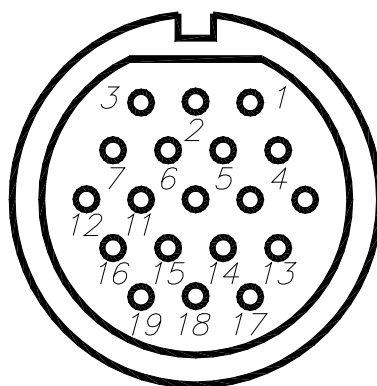


Рисунок 6. Нумерация контактов соединителя со стороны пайки

7.2.1 Осмотр внешнего состояния датчика производится один раз в год и включает в себя:

- очистку поверхности от пыли и масла;
- проверку наличия и целостности пломб;
- проверку крепления.

7.2.2 Промывка поверхности контактов соединителя проводится один раз в год в следующей последовательности:

- расстыковать соединитель;
- продуть поверхность контактов соединителя сжатым воздухом;
- промыть поверхность контактов соединителя спиртом этиловым ректифицированным техническим;
- просушить поверхность контактов соединителя на открытом воздухе в течение 10-15 минут.

**Примечания:**

1 Промывка контактов соединителя проводится кистью типа КФ-2,5.

2 При промывке поверхности контактов соединителя затекание спирта в корпус соединителя не допускается.

## 8 ВОЗМОЖНЫЕ НЕИСПРАВНОСТИ И СПОСОБЫ ИХ УСТРАНЕНИЯ

8.1 Исправность датчика обеспечивается своевременным проведением работ по техническому обслуживанию.

8.2 Перечень возможных неисправностей и способы их устранения приведены в таблице 2.

8.3 В пределах гарантийного срока предприятие-изготовитель обеспечивает безвозмездное восстановление работоспособности датчика в случае его отказа при соблюдении потребителем условий транспортирования, хранения, монтажа и эксплуатации, а также при отсутствии механических повреждений.

8.4 В послегарантийный период эксплуатации все работы, необходимые для восстановления датчика, производятся за счет предприятия-потребителя.

Таблица 2

Наименование неисправности	Вероятная причина неисправности	Способы устранения неисправности
При достижении температуры до значения температуры срабатывания не включается выходное реле	На контактах соединителя отсутствует напряжение питания или оно не соответствует норме	Проверить соединение согласно схемы. Проверить напряжение на источнике питания в соответствии с 2.4
	Неправильно выполнен монтаж, обрыв	Проверить правильность монтажа согласно раздела 5, отсутствие обрывов
	В датчике неправильно установлены температурные уставки	С помощью программатора ПДТ-1М установить нужные температурные уставки
	Неисправен датчик	Заменить датчик
При достижении температуры до значения температуры отпускания не выключается выходное реле	Неправильно выполнен монтаж или нарушение изоляции проводов	Проверить правильность монтажа согласно раздела 5 и целостность изоляции
	В датчике неправильно установлены температурные уставки	С помощью программатора ПДТ-1М установить нужные температурные уставки
	Неисправен датчик	Заменить датчик

## 9 ПРАВИЛА ХРАНЕНИЯ И ТРАНСПОРТИРОВАНИЯ

9.1 Датчик хранить в упаковке завода-изготовителя в сухом вентилируемом помещении при температуре от минус 50°С до + 60°С.

9.2 Транспортирование датчика производить в закрытом транспорте при температуре от минус 50°С до + 60°С.

9.3 В зимнее время распаковку производить в отапливаемом помещении. Для исключения оседания влаги, открывать ящики следует после того, как датчики примут температуру окружающей среды.