

RADIAL FAN WITH FORWARD CURVED BLADES

Радиальный вентилятор с вперед загнутыми лопатками

Radialventilator mit vorwärts gekrümmten Schaufeln

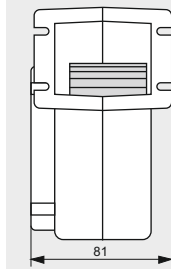
Wentylator promieniowy z łopatkami pochyłonymi do przodu



MOTOR TYPE / Тип двигателя / Motortyp / Typ silnika:	R2E 097-AD01-05
VOLTAGE / Напряжение / Spannung / Napięcie znamionowe:	230 V~ 50 Hz
MAXIMUM PRESSURE / Полное давление / Maximaler Druck / Spręż max.:	150 Pa
MAX. AIR FLOW / Макс. производ. / Max Luftfördermenge / Wydatek max.:	100 m ³ /h
SPEED / Частота вращения / Drehzahl / Prędkość obrotowa:	2050 rpm
POWER INPUT / Входная мощность / Leistungsaufnahme / Moc pobierana:	35 W
WEIGHT / Масса / Gewicht / Masa:	1.10 kg
PERM. AMB. TEMP. / Zuläs.Umgeb. Temp. / Допуст. темп. среды / Dop. temp. otoczenia:	-25°C do +40°C
MATERIAL OF IMPELLER / Материал ротора / Laufradmaterial / Materiał wirnika:	GALVANIZED STEEL / оцинкованная сталь / verzinkter Stahl / stal cynkowa
HOUSING / Gehäuse / Корпус / Obudowa:	ALUMINUM / Aluminium / Алюминий / Alumiowa
FLANGE / Фланец / Flansche / Kołnierz:	

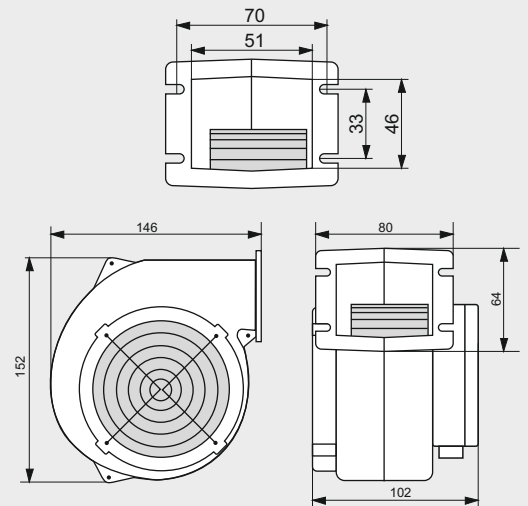
SIZE AND HOLES CAN BE ADAPTED TO THE REQUIREMENTS

/ Размер и отверстия могут быть адаптированы к требованиям
/ Größe und Bohrungen kann den Anforderungen angepasst werden
/ Rozmiar i otwory mogą być dostosowane do wymagań



POSSIBLE VARIANT WITHOUT TERMINAL BOX
/ возможная вариант без терминальной коробки
/ Möglicher variant ohne schaltschrank
/ Możliwy variant bez puszki elektrycznej

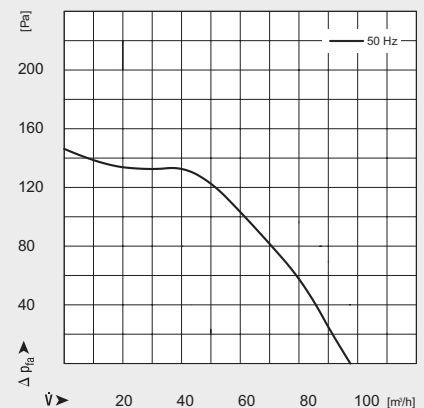
FAN DIMENSIONS / Размеры вентилятора / Lüfterabmessungen / Wymiary wentylatora:



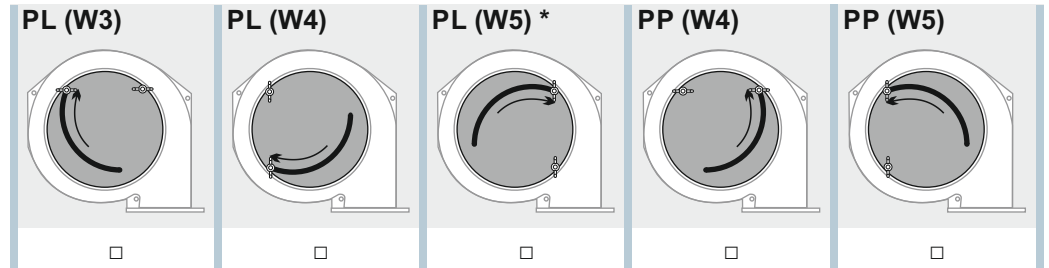
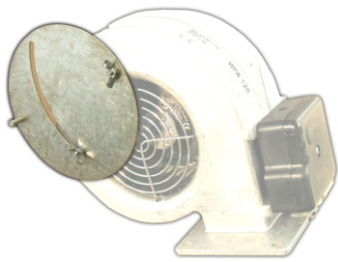
CONNECTION DIAGRAM / Схема подключения / Anschlussbild / Schemat połączenia:



CURVES / Характеристика / Curves / Charakterystyka:

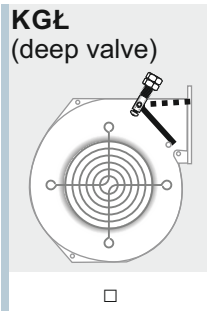


Screen / Диафрагма / Blende / Przysłona:



* PL(W5) - collision with deep valve **KGŁ**

Flap / Клапан / Klappe / Klapka:



KGŁ
(deep valve)

The valve with the average coverage area of the outlet.

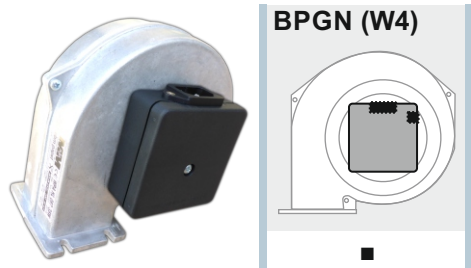
In the open position, does not sticking out of the housing.

Klapka o średniej powierzchni krycia wylotu.

W pozycji otwartej nie wystaje poza obudowę.

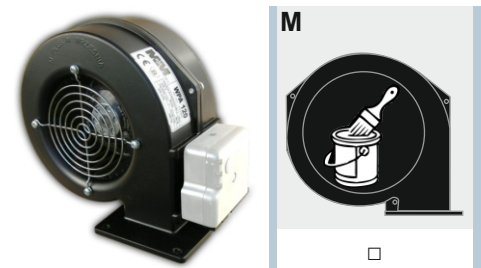
Terminal box / Клеммная коробка / Schaltschrank / Puszka elektryczna:

Side assembly, with IEC and RJ sockets

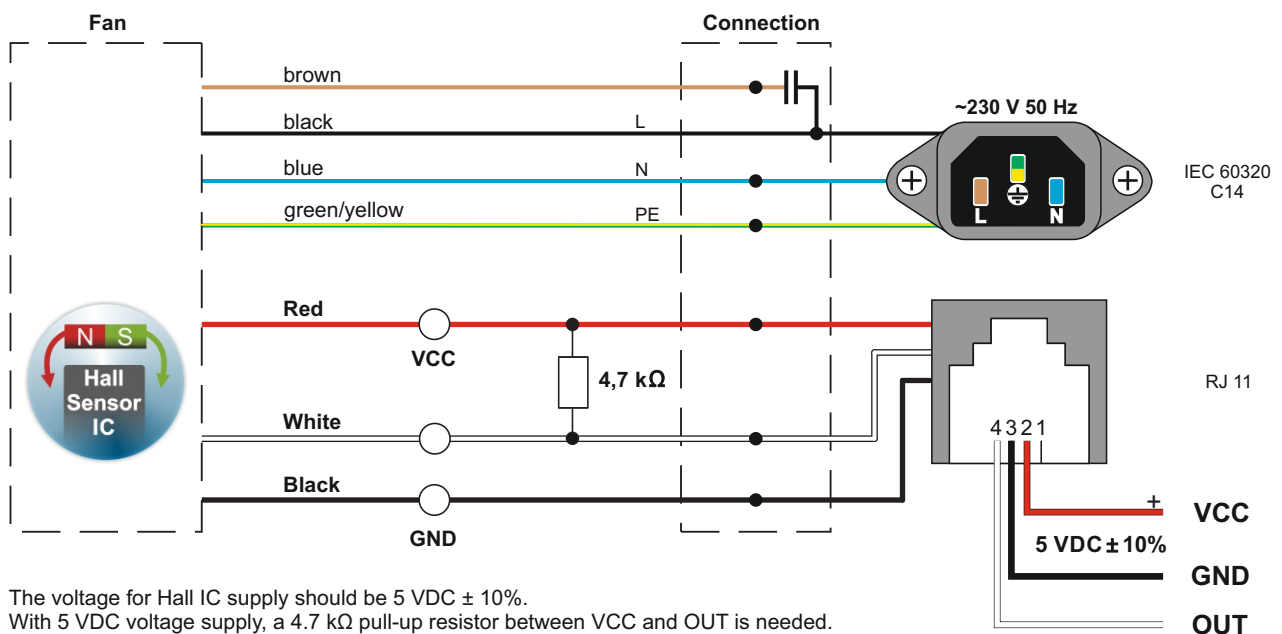


Housing painted / Корпус окрашен / Cover lackiert / Malowana obudowa:

black semi-gloss, powder coating



Electrical and control connections



The voltage for Hall IC supply should be 5 VDC ± 10%.
With 5 VDC voltage supply, a 4.7 kΩ pull-up resistor between VCC and OUT is needed.