

ДАТЧИК-РЕЛЕ ТЕМПЕРАТУРЫ
ДРТ-ЖД

Паспорт
ААРЛ.433647.006ПС

СОДЕРЖАНИЕ

1 НАЗНАЧЕНИЕ	2
2 ТЕХНИЧЕСКИЕ ХАРАКТЕРИСТИКИ	2
3 КОМПЛЕКТ ПОСТАВКИ	3
4 УСТРОЙСТВО И ПРИНЦИП РАБОТЫ	3
5 ПОДГОТОВКА К РАБОТЕ	4
6 СВИДЕТЕЛЬСТВО О ПРИЕМКЕ	9
7 СВЕДЕНИЯ О РЕКЛАМАЦИЯХ	9
8 ГАРАНТИИ ИЗГОТОВИТЕЛЯ	9

1 НАЗНАЧЕНИЕ

1.1 Датчик-реле температуры ДРТ-ЖД ААРЛ.433647.006 предназначен для непрерывного измерения температуры жидкости, газообразных сред и выдачи сигнала о превышении (снижении) порогового значения - замыканием (размыканием) контактов реле.

1.2 Датчик предназначен для установки на главных и вспомогательных дизелях, дизель-генераторах судов неограниченного района плавания, а также на стационарных и используемых на железнодорожном транспорте дизелях, дизель-генераторах.

1.3 Датчик применяется в качестве регулирующего, сигнализирующего или защитного устройства для автоматизации технологических процессов.

1.4 Датчик изготавливается с любой фиксированной уставкой срабатывания в диапазоне измеряемой температуры - от минус 40 до + 120°C.

1.5 Зона возврата направлена в сторону понижения температуры. Т.к. датчик имеет перекидной контакт, можно организовать работу датчика с зоной возврата направленной в сторону повышения температуры.

1.6 В зависимости от способа крепления датчик изготавливается в трех вариантах - с гайкой М18, со штуцером М24 (для сквозных отверстий) и со штуцером М27 (для отверстий с упором). Глубина погружения датчика в измеряемую среду 47 ... 60 мм, в зависимости от способа крепления. Контролируемая среда должна быть неагрессивная к латуни. По требованию заказчика данные параметры могут быть изменены.

1.7 Условное обозначение датчика-реле - ДРТ-ЖД-Х-У, где Х - температура срабатывания, указанная в градусах; У- способ крепления (гайка М18, штуцер М24, штуцер М27).

Пример записи датчика-реле температуры ДРТ-ЖД ААРЛ.433647.006 с уставкой + 65°C, со штуцером М27:

“Датчик-реле температуры ДРТ-ЖД-65-М27 ААРЛ.433647.006ТУ”.

1.8 Фиксированную уставку срабатывания можно проконтролировать или изменить с помощью программатора ПДТ-1М ААРЛ.444321.001 в соответствии с техническим описанием и инструкцией по эксплуатации ААРЛ.444321.001ТО. После изменения уставки срабатывания необходимо сделать соответствующую отметку в паспорте и наклейку на корпус (новая температура срабатывания).

2 ТЕХНИЧЕСКИЕ ХАРАКТЕРИСТИКИ

2.1 Значение температурной уставки - _____°C.

2.2 Значение гистерезиса - 5°C.

По требованию значения могут быть изменены.

2.3 Погрешность, не более, ±1°C в диапазоне минус 10 ... + 85°C, ±2°C в остальном диапазоне измеряемых температур.

2.4 Напряжение питания (АС или DC) - от 30 до 270 В.

2.5 Ток потребления - 30 мА.

2.6 Электрические параметры контактов реле:

- максимальное коммутируемое напряжение - 270 В;

- максимальный коммутируемый ток - 1,0 А;

- характер нагрузки - активный.

2.7 Габаритные размеры - 80x135x50 мм.

2.8 Масса, не более - 0,4 кг.

2.9 Датчик работоспособен при:

1) воздействию температуры окружающей среды от минус 40 до + 85°C;

2) относительной влажности воздуха 95±3% при температуре + 40°C;

3) вибрации с частотой от 10 до 100 Гц и ускорением до 15,0 g;

4) ударных нагрузок с ускорением ±20,0 g.

2.10 Степень защиты датчика от попадания внутрь твердых посторонних тел и воды по ГОСТ 14254-96 - IP65.

2.11 Срок службы - 12 лет.

3 КОМПЛЕКТ ПОСТАВКИ

3.1 Комплект поставки датчика указан в таблице 1.

Таблица 1

Наименование	Обозначение	Кол.
Датчик-реле температуры ДРТ-ЖД	ААРЛ.433647.006	1
Прокладка	ААРЛ.754152.XXX *1	1
Розетка 2РМТ24КПН19Г1В1В *2	ГЕ0.364.126ТУ	1
Паспорт	ААРЛ.433647.006ПС	1

*1 - с гайкой М18 поставляется прокладка ААРЛ.754152.013, со штуцером М24 - ААРЛ.754152.009, со штуцером М27 - ААРЛ.754152.014.

*2 - по дополнительному заказу может поставляться 2РМТ24КУН19Г1В1В.

4 УСТРОЙСТВО И ПРИНЦИП РАБОТЫ

4.1 Датчик конструктивно состоит из:

- корпуса,

- соединителя,

- печатной платы с элементами, обеспечивающими функционирование;

- тонкостенной латунной гильзы, контактирующей со средой, в которой измеряется температура;

- преобразователя температуры, размещенного внутри гильзы.

4.2 Принцип работы датчика заключается в измерении температуры среды и срабатывании электронной схемы при повышении до температурной уставки, что приводит к переключению выходного реле. Обратное переключение реле происходит при снижении температуры ниже уставки на величину гистерезиса.

4.3 В датчике в качестве выходного реле используется твердотельное реле. При отсутствии напряжения питания все контакты выходного реле имеют большое сопротивление (разомкнуты) вне зависимости от температуры.

5 ПОДГОТОВКА К РАБОТЕ

5.1 Подготовить место для установки датчика.

Габаритные и присоединительные размеры датчика приведены на рисунках 3-5.

При установке использовать прокладку из комплекта поставки.

5.2 Внешние электрические соединения датчика производить гибким медным проводом сечением 0,35 ... 0,5 мм².

5.3 В зависимости применения датчика - включения или выключения исполнительного механизма (ИМ) при достижении фиксированной уставки, подключить датчик согласно схеме приведенной на рисунках 1, 2.

5.4 Питание датчика и ИМ может быть от разных источников.

5.5 Датчик должен быть заземлен согласно требованиям к электроустановкам.

Примечание - категорически запрещается использовать в соединителе контакты 17, 18, 19.

5.6 Монтаж соединительных проводов

5.6.1 Концы монтажных проводов зачистить и облудить на длине 5 мм.

5.6.2 Отвинтить патрубок от соединителя из комплекта поставки.

5.6.3 Продеть провода в патрубок соединителя. Надеть на монтажные провода хлорвиниловые трубки длиной 10 - 15 мм.

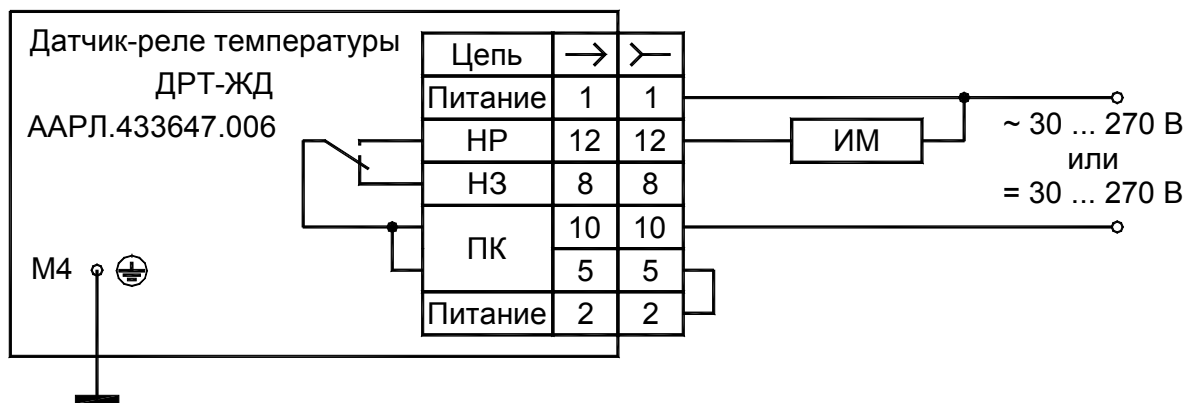


Рисунок 1 - Схема подключения ДРТ-ЖД.
ИМ включается при достижении фиксированной уставки.

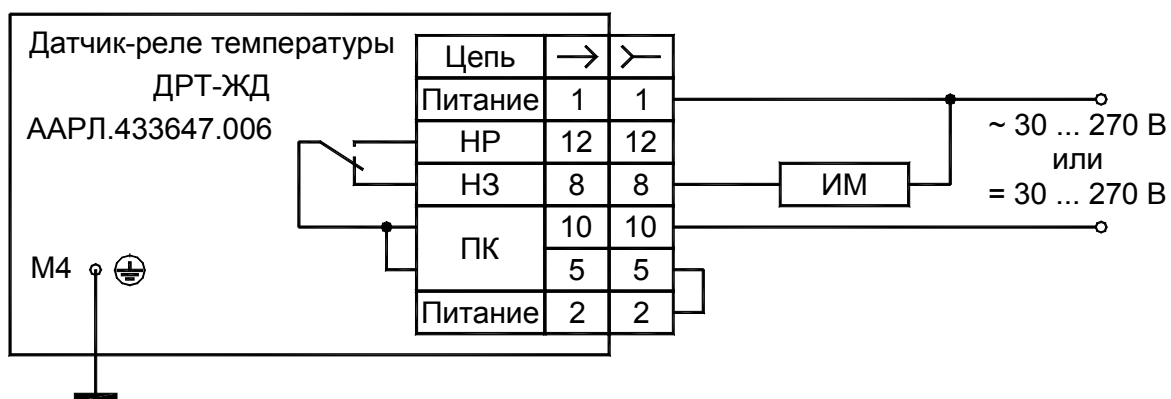


Рисунок 2 - Схема подключения ДРТ-ЖД.
ИМ выключается при достижении фиксированной уставки.

5.6.4 Припаять припоем ПОС 40 ГОСТ 21931-76 монтажные провода в соединителе согласно схеме соединения.

Примечание - монтажные провода припаивать в соединители, начиная с последнего задействованного контакта.

5.6.5 Надеть на места пайки хлорвиниловые трубки.

5.6.6 Привинтить патрубок к соединителю и зафиксировать провода в патрубке.

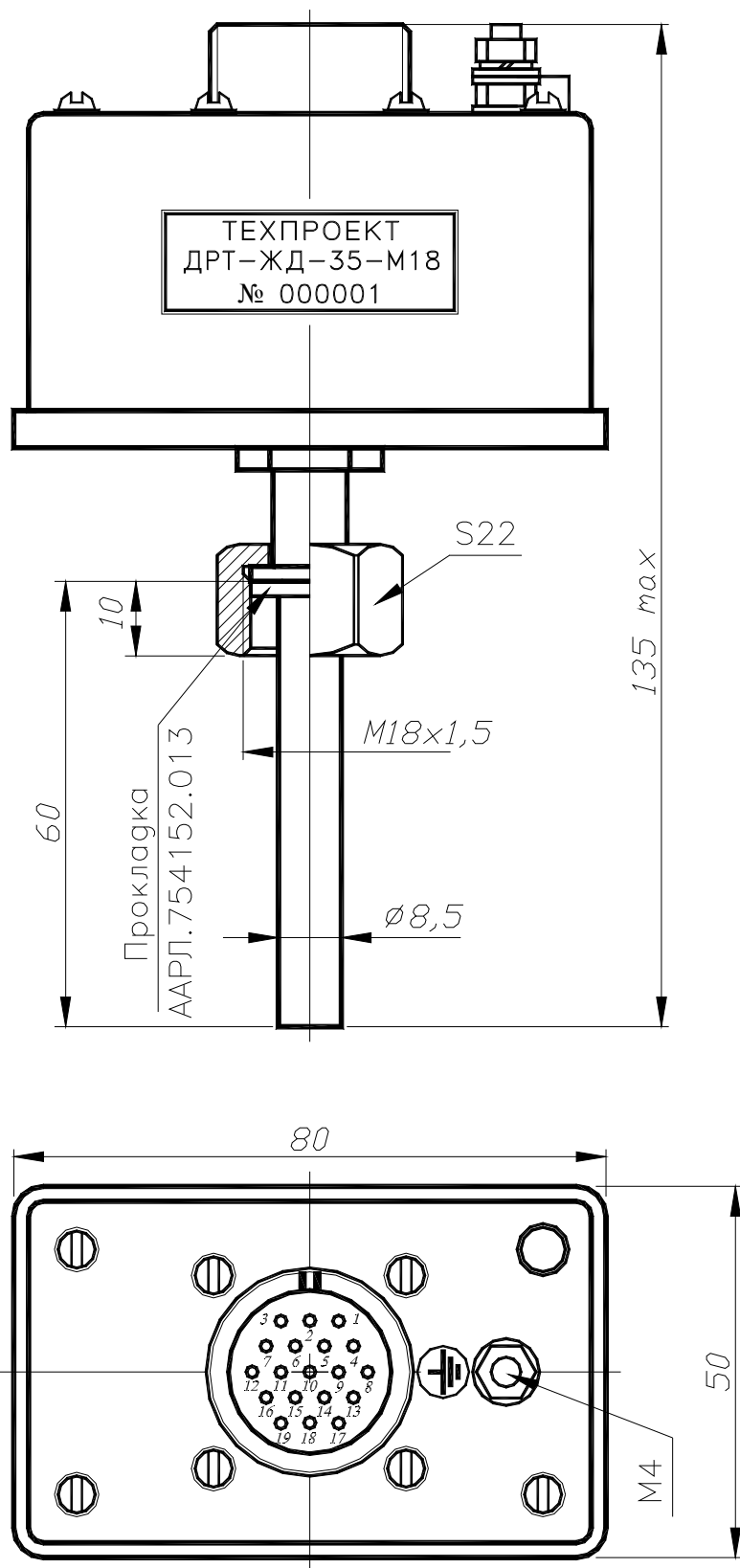


Рисунок 3 - Габаритные размеры ДРТ-ЖД-...-М18

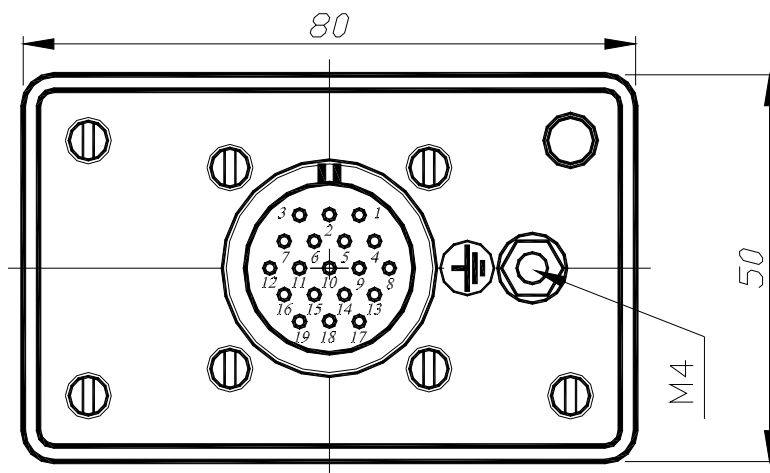
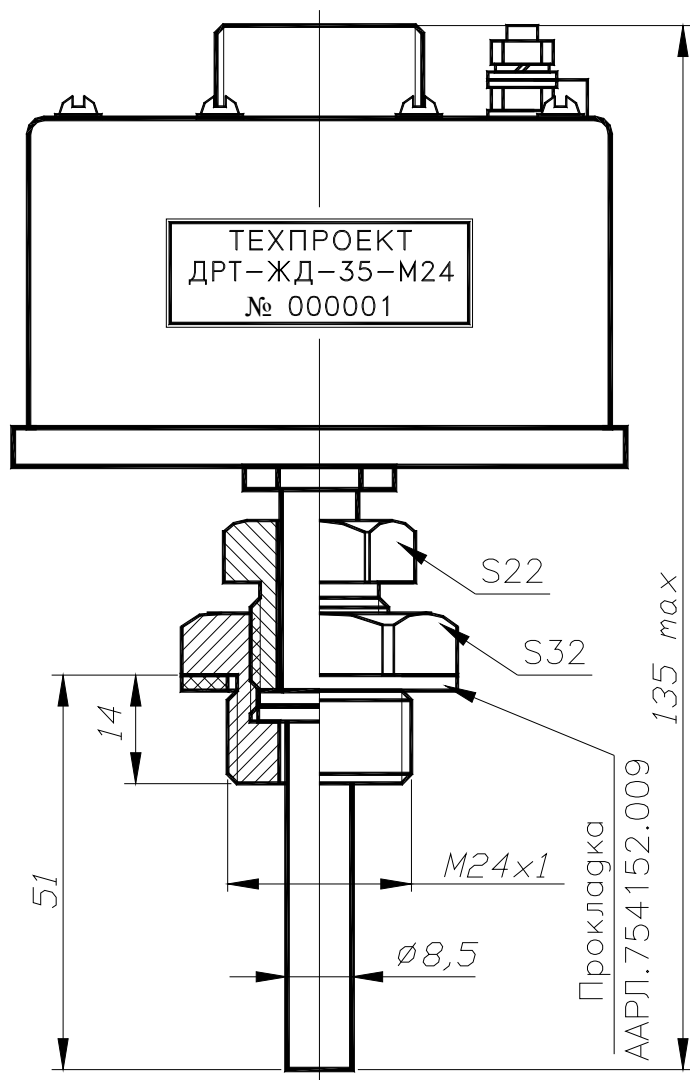


Рисунок 4 - Габаритные размеры ДРТ-ЖД-...-М24

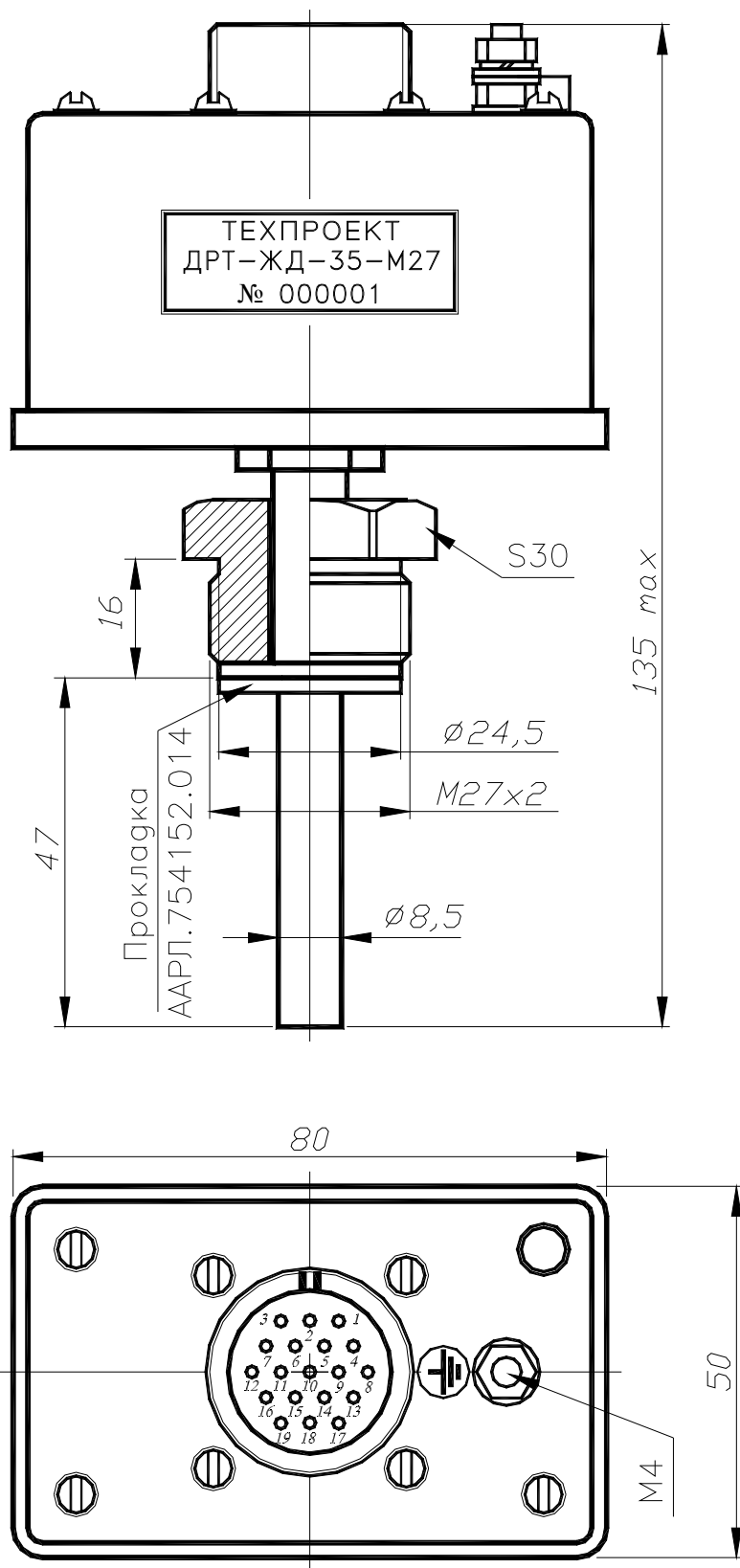


Рисунок 5 - Габаритные размеры ДРТ-ЖД-...-М27

6 СВИДЕТЕЛЬСТВО О ПРИЕМКЕ

Датчик-реле температуры ДРТ-ЖД-_____ ААРЛ.433647.006

№ _____ соответствует техническим условиям ААРЛ.433647.006ТУ и признан годным к эксплуатации.

Дата выпуска _____

Проверку произвел _____

МП

7 СВЕДЕНИЯ О РЕКЛАМАЦИЯХ

При отказе датчика в период гарантийных обязательств потребителем должен быть составлен акт о необходимости ремонта и направлен в адрес предприятия-изготовителя.

8 ГАРАНТИИ ИЗГОТОВИТЕЛЯ

Предприятие-изготовитель гарантирует соответствие датчика требованиям технических условий при соблюдении потребителем условий транспортирования, хранения, монтажа и эксплуатации, а также при отсутствии механических повреждений.

Гарантийный срок эксплуатации - 12 месяцев с момента ввода в эксплуатацию, но не более 18 месяцев с момента изготовления.

В пределах гарантийного срока предприятие-изготовитель обеспечивает безвозмездное восстановление работоспособности датчика в случае его отказа.

В послегарантийный период эксплуатации все работы, необходимые для восстановления датчика, проводятся за счет предприятия-потребителя.