

КЛАПАН ПРЕДОХРАНИТЕЛЬНЫЙ  
типа КПУ 10

ПАСПОРТ  
КПУ 10 - 000 ПС

## 1 ОБЩИЕ СВЕДЕНИЕ ОБ ИЗДЕЛИИ

1.1 Клапана предохранительные типа КПУ 10 (далее по тексту – клапана предохранительные) предназначены для поддержания в гидросистеме установленного давления, предохранения от превышения давления.

1.2 Структура условного обозначения клапанов предохранительных приведена на рисунке 1.1

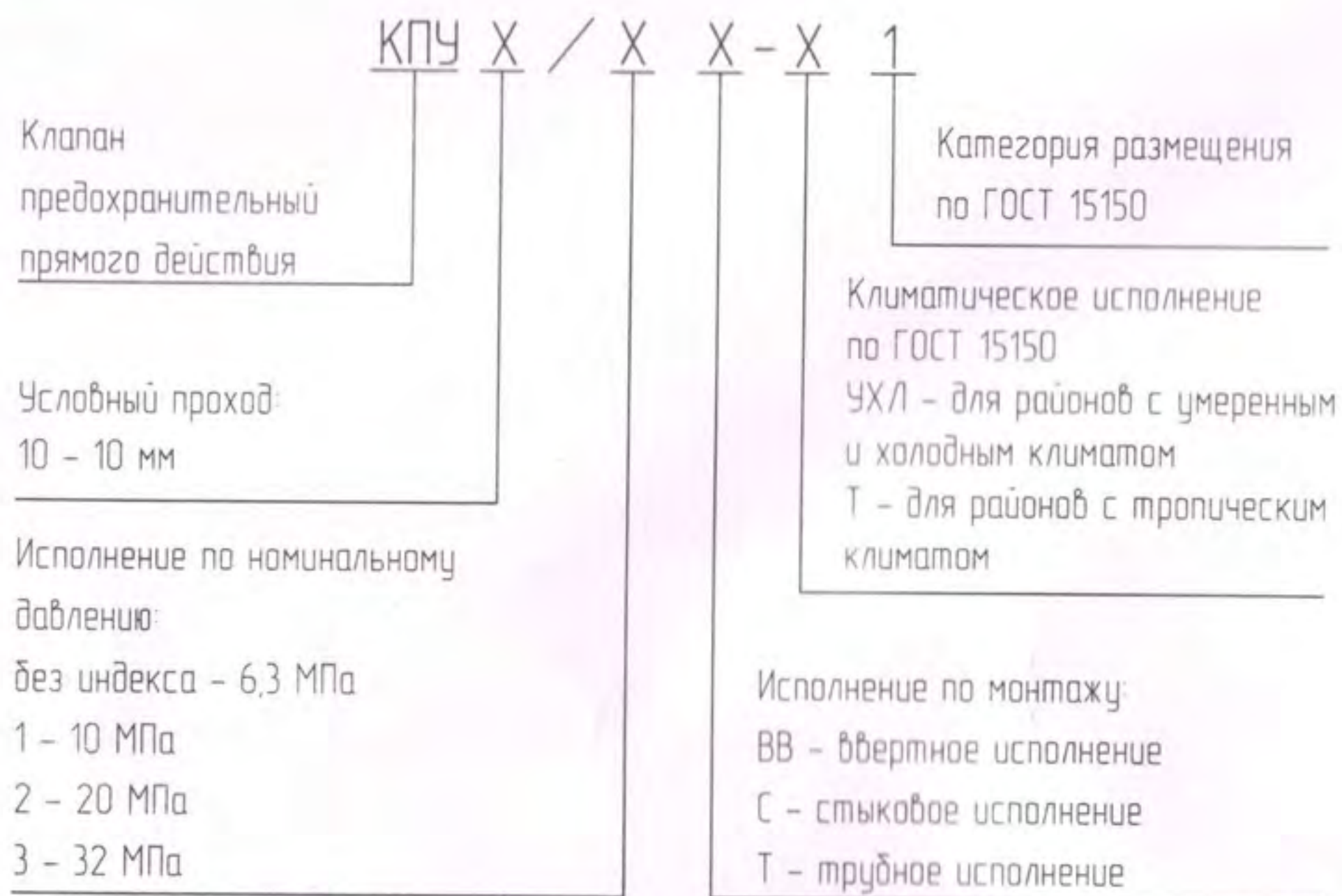


Рисунок 1.1 Условное обозначение гидроклапана предохранительного

Пример условного обозначения клапана предохранительного ввертного исполнения, условного прохода 10 мм на номинальное давление 32 МПа, и предназначенный для эксплуатации в районах с умеренным и холодным климатом, категория размещения 1.

### КПУ 10/3 ВВ – УХЛ1

1.3 Условное графическое обозначение по ГОСТ 2.781 клапанов предохранительных приведено в таблице 1.1

Таблица 1.1 Исполнение клапанов предохранительных по конструктивно-функциональным признакам и их условное графическое обозначение.

Обозначение клапана предохранительного	Условное графическое обозначение	Функционирование
КПУ 10/X X – X1		Предохранение гидросистемы от перегрузок, поддержание настроенного давления в гидросистеме.



1.4 Область применения клапанов предохранительных – гидравлические системы различных машин и стационарных установок, работающих при температуре окружающей среды от минус 45 до плюс 55 °С.

1.5 Клапана предохранительные эксплуатируются на минеральных маслах типа:

- в зимнее время: МГ-15-В ГОСТ 17479.3, МГ-5-Б, МГ-5-В ГОСТ 17479.3, МГ-15-Б ГОСТ 15479.3, МГ-32-Б ГОСТ 17479.3;

- в летнее время: И-Г-С-32, И-Г-С-46, И-Г-С-68 ГОСТ 17479.4, И-Г-В-46 ГОСТ 17479.4, турбинное Тп-22С ТУ 38.101.821;

и другие масла, с аналогичными свойствами при температуре рабочей жидкости в соответствии с нормативными документами на эти масла;

Оптимальный диапазон вязкости при эксплуатации 10-400 мм<sup>2</sup>/с (сСт).

Класс чистоты рабочей жидкости не грубее 12<sup>50</sup> по ГОСТ 17216.

1.6 Клапана предохранительные имеют климатическое исполнение «УХЛ» и «Т», категория размещения 1 по ГОСТ 15150.

1.7 Управление настройкой клапанов предохранительных – ручное; направление перемещения регулировочного винта – вокруг и вдоль собственной оси, положение при эксплуатации – любое.

1.8 Основные габаритные и присоединительные размеры предохранительно гидроклапана приведены на рисунках 1.2 – 1.4.

1.9 Монтажное гнездо клапана предохранительного приведено на рисунке 1.5

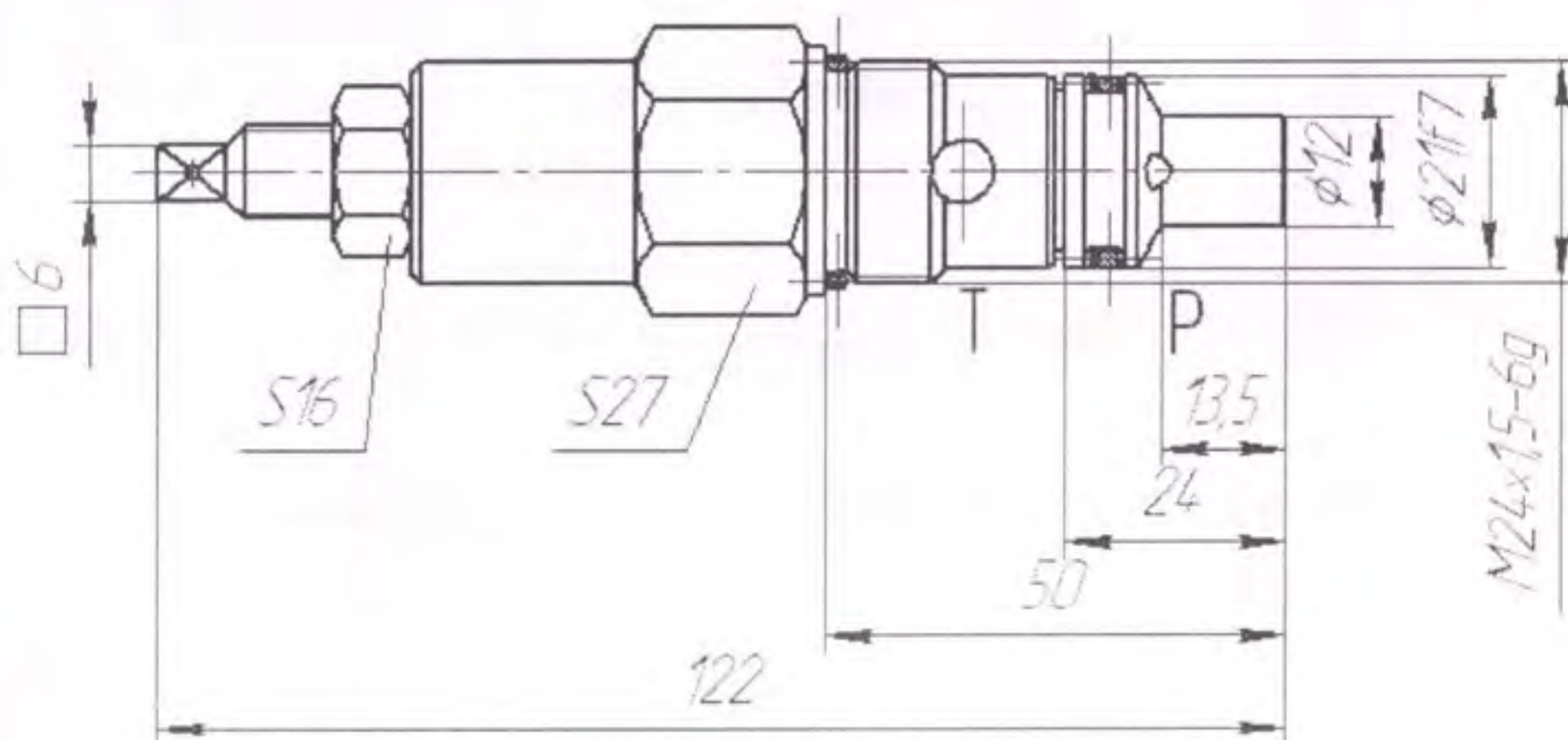


Рисунок 1.2 – Габаритные и присоединительные размеры клапана предохранительного типа КПУ 10/Х ВВ Х1

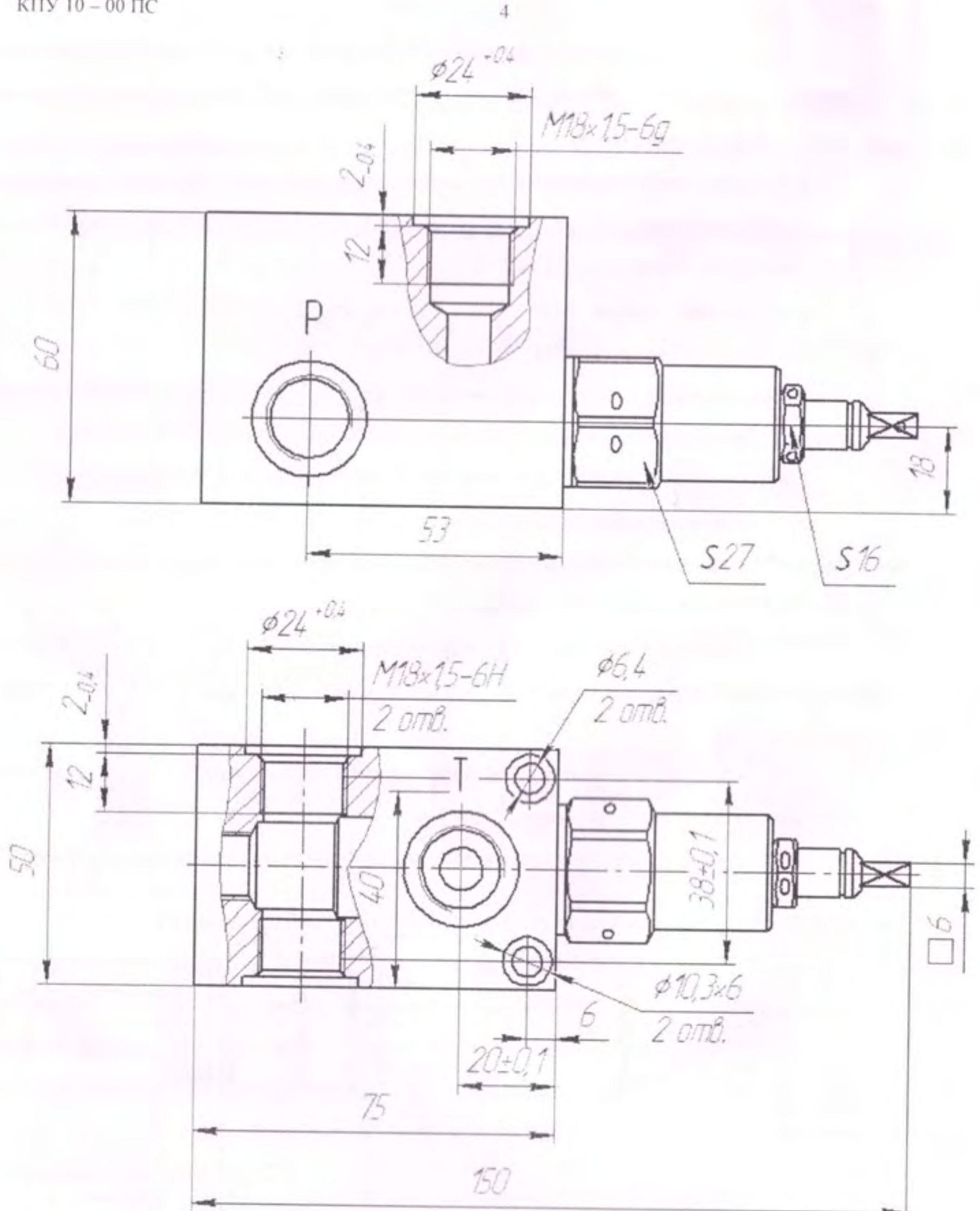


Рисунок 1.3 - Габаритные и присоединительные размеры клапана предохранительного типа КПУ 10/Х Т - Х1



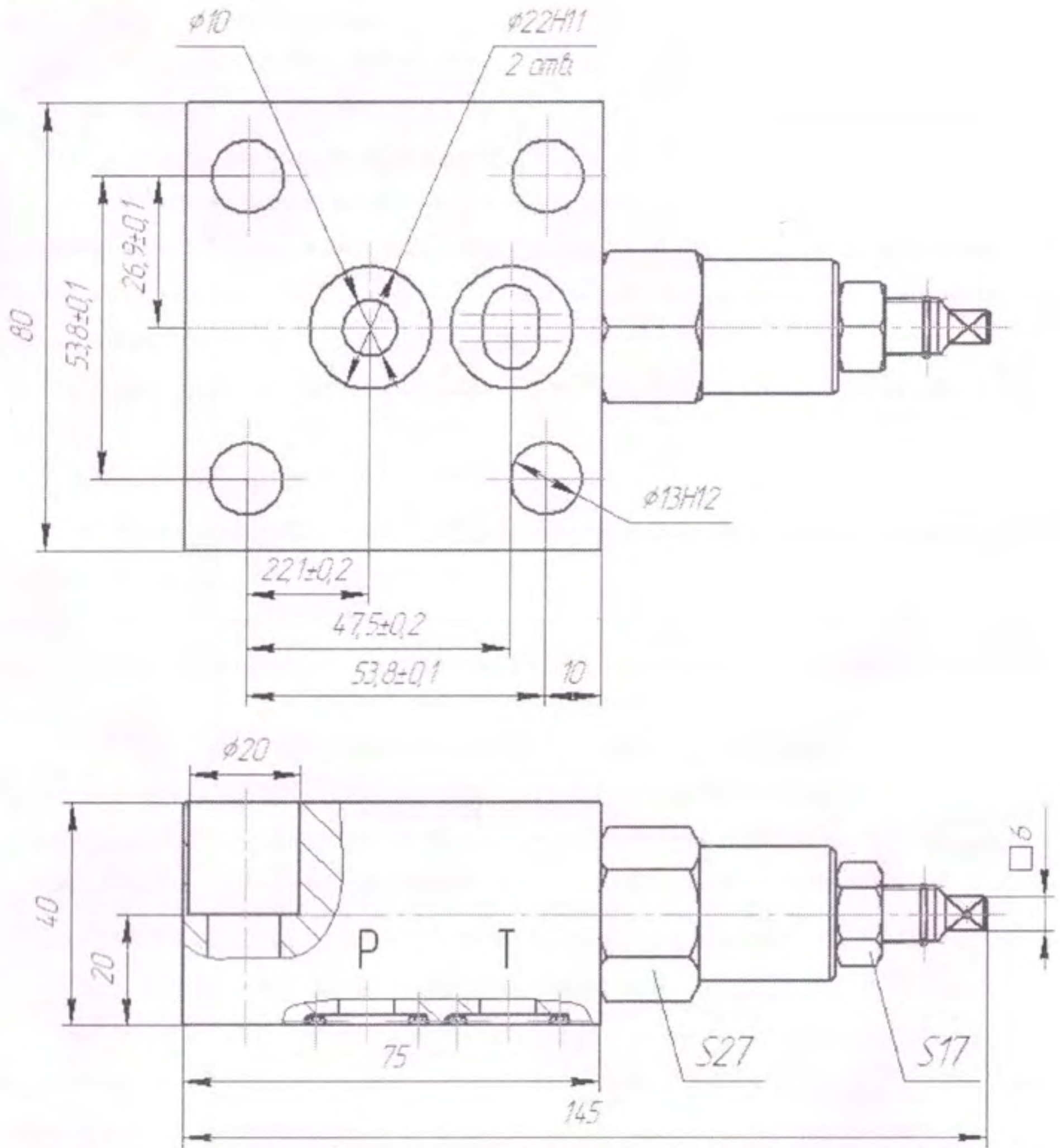


Рисунок 1.4 - Габаритные и присоединительные размеры клапана предохранительного типа КПУ 10/Х С – Х1

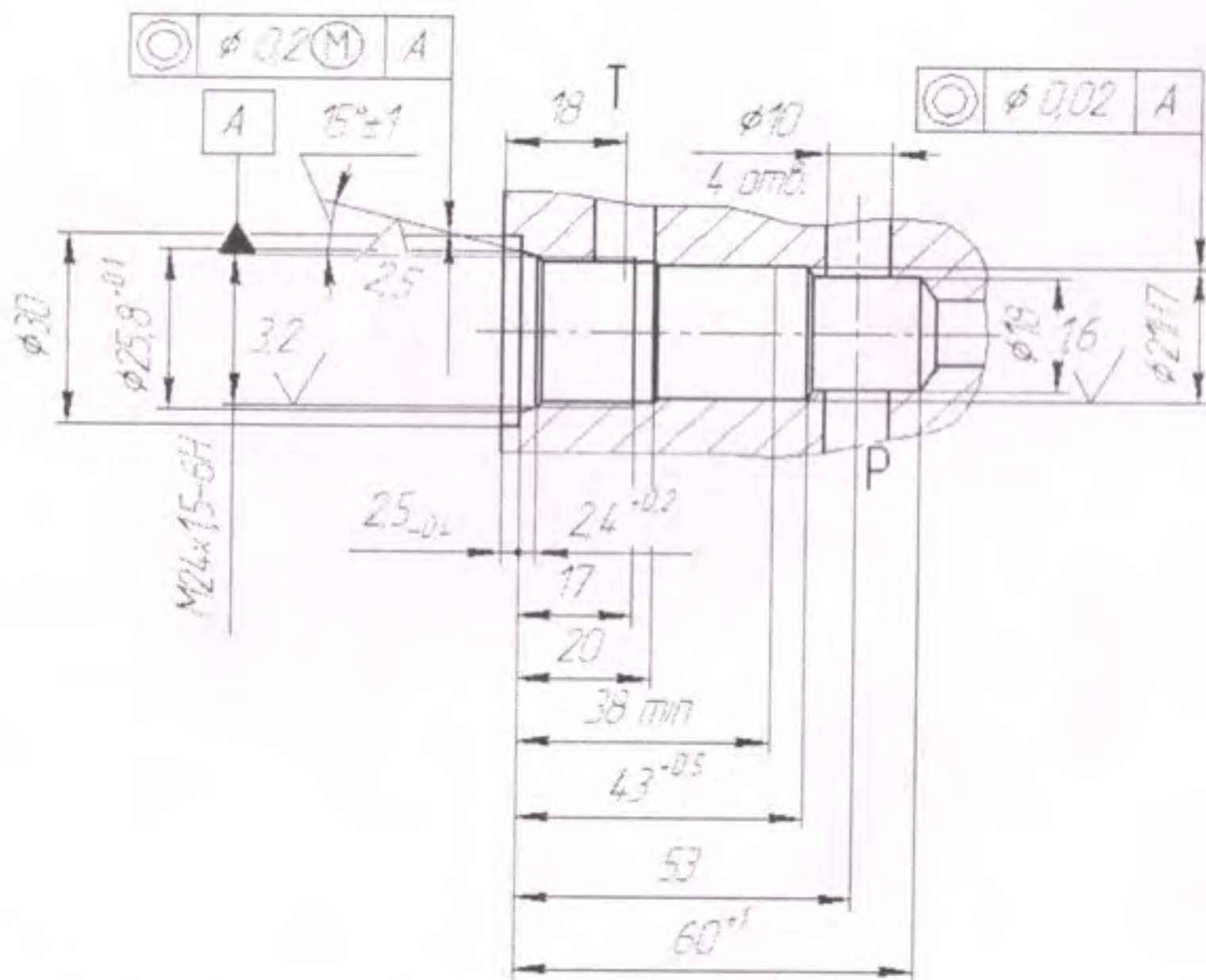


Рисунок 1.5 – Монтажное гнездо клапана предохранительного типа КПУ 10/Х ВВ Х1

## 2 ОСНОВНЫЕ ТЕХНИЧЕСКИЕ ДАННЫЕ И ХАРАКТЕРИСТИКИ

2.1 Основные технические параметры клапанов предохранительных при работе их на минеральном масле с кинематической вязкостью от 30 до 35 мм<sup>2</sup>/с (сСт), очищенном не грубее 12<sup>го</sup> класса чистоты по ГОСТ 17216, должны соответствовать данным, указанным в таблице 2.1.

Таблица 2.1

Наименование параметра	Норма			
1 Условный проход, мм	10			
2 Давление на вход (канал Р), МПа				
- номинальное	6,3	10	20	32
- максимальное	7,0	12,5	25	35
3 Диапазон настройки давления, МПа	0,4-7,0	0,5-12,5	2-25	5-35
4 Расход рабочей жидкости, л/мин				
- номинальный	40			
- максимальный	80			
5 Внутренняя герметичность (максимальные внутренние утечки), см <sup>3</sup> /мин	25	50	75	125
6 Момент силы, Нм, не более	0,6			
7 Масса (без рабочей жидкости), кг, не более				
КПУ 10/Х ВВ – Х1	0,24			
КПУ 10/Х С – Х1	1,6			
КПУ 10/Х Т – Х1	1,85			

2.2 Полный 90 – процентный ресурс клапана предохранительного, работающего на масле при температуре 20 ° не менее 6000 часов.

Критерий предельного состояния: не обеспечивается настройка максимального дав-



ления при номинальном расходе.

2.3 90 – процентная наработка до отказа не менее 1000 часов.

Критерий отказа: нарушение работоспособности клапана предохранительного, которая восстанавливается текущим ремонтом.

2.4 Показатели надежности изделия могут быть обеспечены только при условии выполнения потребителем правил транспортирования, монтажа, хранения и эксплуатации, а именно, соблюдение условий температуры, чистоты рабочей жидкости и соблюдения других факторов, указанных в настоящем руководстве.

2.5 Драгоценные и цветные материалы в клапане предохранительном не применяются.

### 3 КОМПЛЕКТНОСТЬ

3.1 Комплектность поставки клапана предохранительного должна соответствовать данным, указанным в таблице 3.1

Таблица 3.1

Обозначение	Наименование	Кол-во	Примечание
Согласно структуре на рисунке 1.1	Гидроклапан предохранительный	1	
	Входят в комплект и стоимость гидроклапана предохранительного		
КПУ 10- 00 ПС	<u>Документы</u> Гидроклапан предохранительный типа КПУ 10 Паспорт	1	на русском языке
Примечание: при поставке партии предохранительных гидроклапанов одному потребителю разрешается поставлять для партии (не более 5 шт.) одно руководство по эксплуатации			

### 4 УКАЗАНИЕ МЕР БЕЗОПАСНОСТИ

4.1 Монтаж, эксплуатация и демонтаж клапана предохранительного должен вестись персоналом, ознакомленным с правилами его эксплуатации, при строгом соблюдении правил противопожарной безопасности.

4.2 Эксплуатация клапана производится в соответствии с правилами пожарной безопасности и требованиями ГОСТ 12.2.040, ГОСТ 12.2.003, ГОСТ 12.2.086:

К обслуживанию клапана предохранительного допускать персонал после ознакомления с настоящим паспортом.

Перед началом работы клапана предохранительного необходимо:

- проверить состояние гидросистемы, в которой установлен клапан предохранительный;

- проверить состояние крепление трубопроводов.

Течь рабочей жидкости по резьбам клапана предохранительного не допускается.

При обнаружении течи необходимо отключить гидросистему от энергопитания, убе-



даться в отсутствие давления в гидросистеме и только после этого устранить причины ее возникновения.

Производить подтягивание болтов, гаек и других соединений во время работы клапана предохранительного запрещается.

Перед демонтажем необходимо разгрузить гидросистему от давления, слить рабочую жидкость и только после этого приступить к демонтажу клапана предохранительного.

## 5 СОСТАВ, УСТРОЙСТВО И РАБОТА ИЗДЕЛИЯ И ЕГО СОСТАВНЫХ ЧАСТЕЙ

5.1 Конструкция клапана предохранительного и перечень деталей, из которых состоит клапан предохранительный приведены на рисунке 5.1.

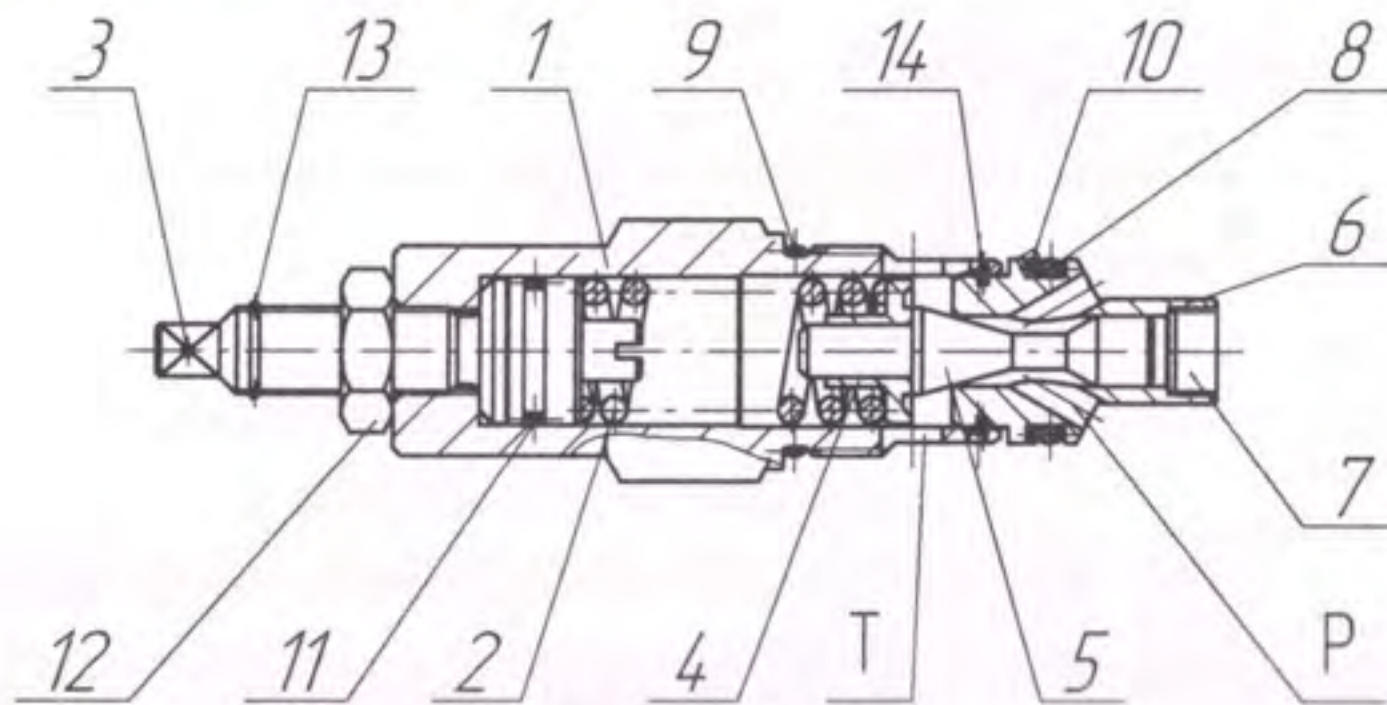


Рисунок 5.1 Конструкция клапана предохранительного

- 1 – Стакан; 2 – Пружина; 3 – Регулировочный винт; 4 – Шайба; 5 – Клапан; 6 – Седло;  
 7 – Заглушка; 10 – Кольцо защитное; 12 – Гайка; 13 – Кольцо;  
 Кольца резиновые уплотнительные круглого сечения: 11 – 014-017-19; 8 – 017-021-25.  
 9 – 021-024-19

Клапан предохранительный состоит из стакана 1, в котором размещена пружина 2 и регулировочный винт 3, перемещающийся по резьбе в стакане. Пружина 2 одним концом упирается в регулировочный винт, а другим в шайбу 4, которая находится на коническом клапане 5 вместе с седлом 6 образуют затвор клапана. Регулировочный винт 3 уплотнен по стакану 1 резиновыми кольцами круглого сечения 11. Уплотнение стакана осуществляется резиновыми кольцами круглого сечения 8 и 9 и защитным кольцом 10. Наружная концевая часть регулировочного винта имеет головку под гаечный ключ. На концевую часть винта навинчена гайка 12.

5.2 Работает предохранительный гидроклапан следующим образом.

Конический клапан 5 под действием пружины плотно прижимается к седлу 6, герметично отделяя канал P, от сообщенный с нагнетательной магистралью системы, от отводяще-



го канала Т сообщенного со сливной магистралью, до тех пор, пока усилие, действующее на затвор со стороны жидкости, остается меньшим усилия пружины 2, настроенной на определенное давление. Настройка клапана осуществляется за счет пружины 2 регулировочным винтом 3. Когда усилие пружины окажется ниже давления, действующего на затвор конического клапана, конический клапан сместится и пропустит поток рабочей жидкости на слив через радиальные каналы в теле стакана. При снижении давления до уровня, при котором усилие пружины 2 превысит усилие создаваемое давлением рабочей жидкости, конический клапан 5 прикроется, восстановив настроенное давление.

## 6 ПОРЯДОК УСТАНОВКИ

6.1 Перед установкой клапана предохранительного в гидросистему он подвергается расконсервации. Для этого рабочие плоскости необходимо протереть салфетками, смоченными уайт-спиритом. На уплотнительной поверхности плоскостях не допускаются раковины, риски, закаты и другие дефекты, снижающие плотность, прочность и надежность уплотнения.

Положение при монтаже клапана – любое.

6.2 Монтаж клапана предохранительного не должен допускать наружную течь рабочей жидкости и подсос воздуха.

6.3 Надежная работа клапана предохранительного гарантируется при работе его на чистой рабочей жидкости, требования к которой приведены в п. 1.5.

Замену рабочей жидкости или ее регенерацию производить при загрязнении ее механическими частицами, которые вызывают отказы в работе клапана предохранительного.

## 7 ХАРАКТЕРНЫЕ НЕИСПРАВНОСТИ И МЕТОДЫ ИХ УСТРАНЕНИЯ.

7.1 Характерные неисправности клапана предохранительного и методы их устранения приведены в таблице 7.1

Таблица 7.1

Возможные неисправности	Вероятная причина	Методы устранения
1. При вращении регулировочного винта клапан предохранительный не обеспечивает настройке давления	1. Наличие механических примесей в клапанной полости клапана предохранительного 2. Дефект уплотнительного кольца	Разобрать клапан предохранительный. Промыть детали в бензине или уайт-спирите Заменить кольцо
2. Течь рабочей жидкости по соединительной резьбе между стаканом и корпусом	Дефект уплотнительного кольца	Заменить кольцо

7.2 После устранения неисправности, вызванной засорением деталей клапана предохранительного, необходимо проверить чистоту рабочей жидкости на соответствие требова-



ниям п. 1.5. При не соответствии рабочей жидкости требованиям жидкости п. 1.5 провести ее профилактическую очистку или заменить.

## 8 ТЕХНИЧЕСКОЕ ОБСЛУЖИВАНИЕ КЛАПАНА ПРЕДОХРАНИТЕЛЬНОГО

8.1 Техническое обслуживание клапана предохранительного проводят в сроки технического обслуживания оборудования, в котором он установлен.

Контролю подлежат наружная и внутренняя герметичность изделия.

8.2 Меры безопасности при техническом обслуживании клапана предохранительного приведены в разделе 4.

## 9 ТЕКУЩИЙ РЕМОНТ КЛАПАНА ПРЕДОХРАНИТЕЛЬНОГО

9.1 Текущий ремонт клапана предохранительного сводится к замене уплотнительных колец, входящих в его конструкцию.

9.2 При необходимости более сложного ремонта (восстановление поврежденных поверхностей) клапан предохранительный должен быть демонтирован и отправлен для ремонта на специализированное предприятие.

## 10 ХРАНЕНИЕ И ТРАНСПОРТИРОВАНИЕ

10.1 Условия хранения – 2 (С) по ГОСТ 15150. Клапан предохранительный следует хранить упакованном виде.

10.2 Перед упаковкой внутренние и наружные поверхности клапана предохранительного подвергают временной противокоррозионной защите:

- внутренние поверхности: путем частичного заполнения внутренних поверхностей изделия маслами по ГОСТ 17979.4 (например, ИГП-18, ИГП-30, ИГП-38 и др.) и герметизации присоединительных отверстий;

- наружные поверхности – по варианту временной защиты ВЗ-2 по ГОСТ 9.014.

Вариант внутренней упаковки – ВУ-3 и ВУ-9 по ГОСТ 9.014.

10.3 Срок хранения до начала эксплуатации – 2 года.

10.4 Транспортирование клапана предохранительного должно проводиться в соответствии со следующими условиями:

- 8 (ОЖЗ) по ГОСТ 15150 в части воздействия климатических факторов внешней среды;

- средними (С) по ГОСТ 23170 в части воздействия механических факторов.

10.5 Вид отправки – любым видом транспорта.

## 11 ГАРАНТИИ ИЗГОТОВИТЕЛЯ

11.1 Изготовитель гарантирует соответствие качества клапана предохранительного требованиям, технических параметров которые указаны в настоящем паспорте при соблюдении потребителем условий транспортирования, хранения, монтажа и эксплуатации.



11.2 Гарантий срок эксплуатации клапана предохранительного составляет 18 месяцев со дня ввода его в эксплуатацию при наработке на отказ не более величины указанной в п. 2.3.

Гарантийный срок исчисляется со дня ввода клапана предохранительного в эксплуатацию, но не позднее 6 месяцев отправки клапана потребителю.

12 СВИДЕТЕЛЬСТВО О ПРИЕМКЕ

Клапан предохранительный типа КПУ 10/ 3-С-УРА1

заводской номер 3 шб в количестве \_\_\_\_\_ изготовлен и принят в соответствии с обязательными требованиями государственных стандартов и ТУ У-29.1-21180006-003:2007, действующей конструкторско-технической документации и признан годным для эксплуатации.

Дата выпуска 2021.07  
год, месяц, число

Подпись лиц, ответственных за испытания \_\_\_\_\_



13 СВИДЕТЕЛЬСТВО О КОНСЕРВАЦИИ

Клапан предохранительный типа КПУ 10/ 3-С-УРА1

заводской номер 3 шб в количестве \_\_\_\_\_ подвергнут консервации, согласно требованиям, которые предусмотрены нормативно-технической документацией и ТУ У-29.1-21180006-003:2007.

Вариант временной защиты (для наружных поверхностей) ВЗ-2 по ГОСТ 9.014.

Дата консервации 2021.07  
год, месяц, число

Срок защиты без переконсервации 1 год.

Консервацию произвел \_\_\_\_\_  
личная подпись      расшифровка подписи      год, месяц, число

14 СВИДЕТЕЛЬСТВО ОБ УПАКОВКЕ

Клапан предохранительный типа КПУ 10/ 3-С-УРА1

заводской номер 3 шб в количестве \_\_\_\_\_ упакован согласно требованиям, которые предусмотрены действующей технической документацией и ТУ У-29.1-21180006-003:2007.

Дата упаковки 2021.07  
год, месяц, число

Упаковку произвел \_\_\_\_\_  
личная подпись      расшифровка подписи      год, месяц, число