

ДАТЧИК-РЕЛЕ ТЕМПЕРАТУРЫ (ТЕРМОРЕГУЛЯТОР) Т419-М1

ПАСПОРТ

1. ОСНОВНЫЕ СВЕДЕНИЯ О ПРИБОРЕ

Датчик-реле температуры (терморегулятор) Т419-М1 (в дальнейшем – прибор) предназначен для двухпозиционного регулирования температуры в промышленных установках холодильной техники, отопления, вентиляции.

Прибор предназначен для работы с медным термопреобразователем сопротивления (датчиком) с номинальной статической характеристикой преобразования 50М.

2. ОСНОВНЫЕ ТЕХНИЧЕСКИЕ ДАННЫЕ

2.1. Габаритные и присоединительные размеры прибора указаны в приложении.

2.2. Основные варианты температурных модификаций:

Т419-М1-01: от минус 50 до 0 °С.

Т419-М1-02: от минус 25 до плюс 25 °С.

Т419-М1-03: от 0 до плюс 50 °С.

Т419-М1-04: от плюс 25 до плюс 75 °С.

Т419-М1-05: от плюс 50 до плюс 100 °С.

Т419-М1-06: от плюс 75 до плюс 125 °С.

Т419-М1-07: от плюс 100 до плюс 150 °С.

Т419-М1-08: от плюс 125 до плюс 175 °С.

✓ Т419-М1-09: от 0 до плюс 100 °С.

2.3. Зона возврата прибора – регулируемая от 1 до 10 °С.

2.4. Основная погрешность: ± 2 °С.

2.5. Напряжение питания: перем. ток 220В, по заказу пост. ток 12-75В.

2.6. Замыкающий контакт выходного реле прибора включает командную цепь при повышении температуры регулируемой среды относительно уставки (вариант А) или при понижении температуры регулируемой среды относительно уставки (вариант Б).

При достижении температуры значения, соответствующего уставке, в реле с направлением срабатывания (Б), или превышающего уставку на зону возврата – в реле с направлением срабатывания (А), происходит соответственно срабатывание или возврат реле.

При понижении температуры контролируемой среды на зону возврата в реле с направлением срабатывания (Б), или до значения, соответствующего уставке, в приборе с направлением срабатывания (А), происходит соответственно возврат или срабатывание реле.

2.7. Допустимые отклонения напряжения питания – от плюс 10 до минус 10 % от номинального значения.

2.8. Рабочее положение прибора – любое.

2.9. Масса прибора (с термопреобразователем) – 0,6 (0,9) кг.

2.10. Прибор пригоден для эксплуатации в условиях:

– при температуре окружающего воздуха до 45°C (при этом значение температуры воздуха должна быть выше температуры замыкания контактов не менее чем на 1°C);

– относительной влажности (при 35°C) до 98 %;

2.11. Прибор коммутирует контактами электрическую цепь переменного тока: от 0,1 до 2,0 А при напряжении 12-220В при индуктивной нагрузке $\cos \varphi \geq 0,6$

3. КОМПЛЕКТ ПОСТАВКИ

Датчик-реле температуры Т419-М1 – 1 шт.

Термопреобразователь ТСМ-1088 ($L = 120$ мм) – 1 шт. (по заказу). *+наклейка*

Кронштейн – 1 шт.

Уголок – 1 шт.

Винт М4-6g – 5 шт.

Паспорт – 1 экз. (~~на партию~~)

4. УСТРОЙСТВО И ПРИНЦИП РАБОТЫ

4.1. Прибор осуществляет двухпозиционное регулирование температуры и сигнализацию включения выходной команды.

4.2. Конструктивно прибор выполнен в пластмассовом корпусе, состоящем из основания, панели и крышки с резиновым уплотнением. Все элементы установлены на одной плате, которая крепится к панели. На панели закреплены резисторы уставки регулируемой температуры и зоны возврата. Весь блок в сборе крепится к основанию.

Подключение внешних цепей производится через три резиновых втулки к клеммнику, установленному на плате.

4.3. Изменение уставок срабатывания производится вращением ручки.

5. ЗАМЕТКИ ПО ХРАНЕНИЮ И ТРАНСПОРТИРОВАНИЮ

5.1. Прибор должен храниться при температуре окружающего воздуха от минус 50 до плюс 40°C и относительной влажности до 98 % при 25°C в закрытых неотапливаемых помещениях с естественной вентиляцией воздуха на стеллажах.

5.2. Транспортирование прибора в упаковке изготовителя допускается всеми видами закрытого транспорта или под водонепроницаемым покрытием при температуре окружающего воздуха от минус 50 до плюс 50°C и относительной влажности до 98 % при 35°C .

6. ЗАМЕТКИ ПО ЭКСПЛУАТАЦИИ

6.1. Последовательность установки прибора на объекте:

1). кронштейн закрепить тремя винтами на поверхности, предназначенной для установки прибора;

2). уголок двумя винтами прикрепить к прибору;

3). прибор зацепить уголком за верхнюю кромку кронштейна;

4). прибор прикрепить одним винтом к кронштейну.

Схема электрическая принципиальная

Рис. 1

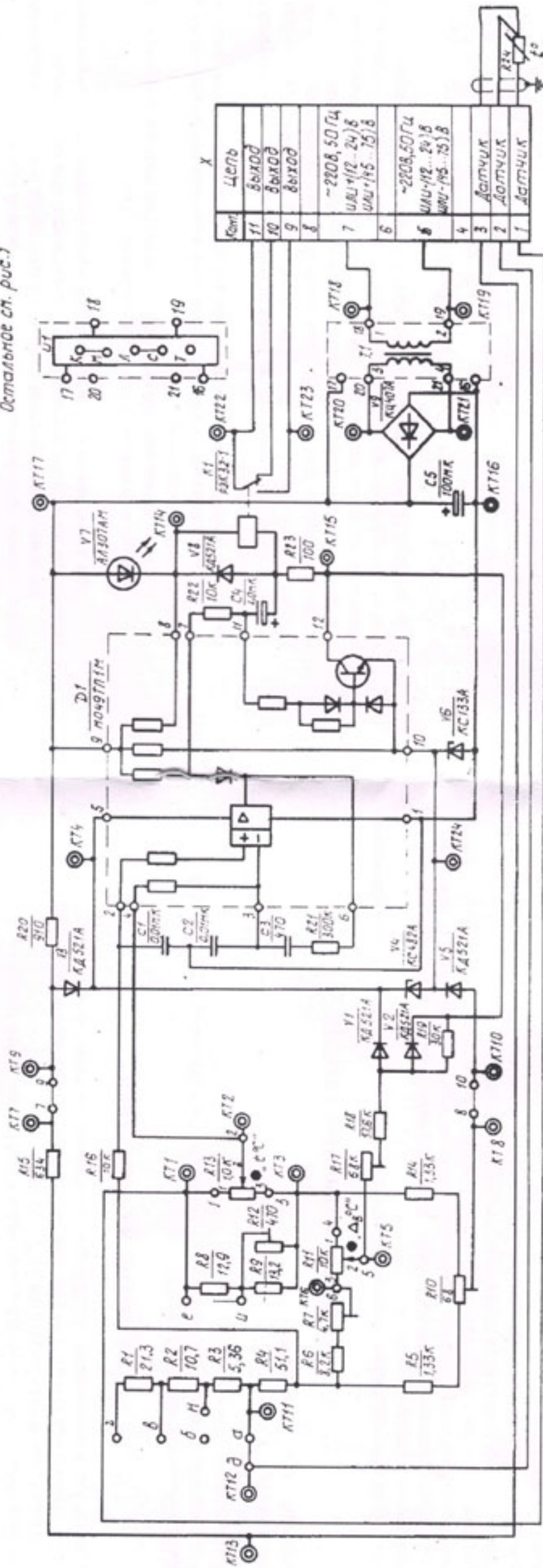
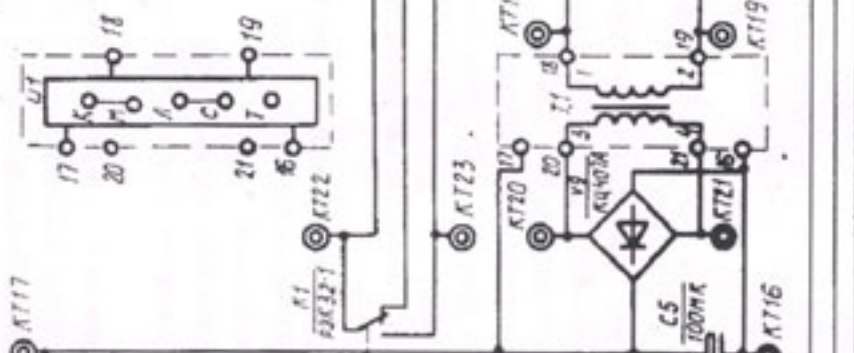


Рис. 2
Остальное см. рис. 1



Примечания:

1. КТ1...КТ24 — контрольные точки для контроля режимов и настройки прибора.
 2. Рис. 1 соответствует исполнению прибора с питанием переменным током, рис. 2 — с питанием постоянным током.
 3. Переключи между точками схемы: а, б, в, г, д, н, е, и (выбор пределов установки регулируемой температуры), 7, 8, 9, 10 (выбор варианта А или Б), к, л, м, с, т (выбор номинального напряжения питания для исполнения с питанием постоянным током) осуществляются в зависимости от исполнения прибора.
 4. На схеме показаны переключки, соответствующие исполнению прибора с пределами установки — 50... 0 °С, вар. А, на напряжение питания постоянного тока (12... 24)В.
- В связи с постоянно проводимой работой по совершенствованию Т419-М1 в поставляемых приборах возможны отдельные несущественные отличия от данной электросхемы.

6.2. Для подключения термопреобразователя к прибору использовать трехпроводную экранированную линию с жилами равной длины и сечения.

Подключение прибора согласно схеме внешних соединений (см. приложение 2).

Допускается применение в качестве соединительной линии неэкранированного кабеля или трех отдельных неэкранированных проводов одинакового типа и равной длины, проложенных в заземленной стальной трубе.

Не допускается прокладка линии в одной трубе совместно с силовыми проводами или проводами, несущими высокочастотные или импульсные токи.

При длине линии до 5 м допускается использование неэкранированных проводов.

Сечение жил кабеля не должно превышать $1,5 \text{ мм}^2$.

6.3. При подаче напряжения питания на прибор должен загореться светодиод включения выходной команды.

После выхода регулируемого объекта на заданный режим светодиод должен погаснуть. Одновременно с подачей команд происходит пуск или остановка исполнительного органа.

6.4. Проверить совмещение индекса ручки задатчика регулируемой температуры с технологической рисккой (крайней левой) на шкале прибора, для чего повернуть ручку влево до упора. Если риска и индекс не совпадают, необходимо ослабить стопорный винт ручки. После совмещения стопорный винт затянуть отверткой, не прилагая больших усилий. Аналогичным образом проверить и, если нужно, откорректировать положение ручки регулировки зоны возврата, правый упор которой должен совпадать с отметкой 10°C шкалы зоны возврата.

7. ГАРАНТИИ ИЗГОТОВИТЕЛЯ

7.1. Изготовитель гарантирует соответствие прибора технической документации при соблюдении потребителем условий эксплуатации, хранения, транспортирования, монтажа.

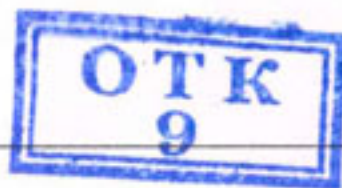
7.2. Гарантийный срок эксплуатации – 12 месяцев со дня ввода прибора в эксплуатацию.

7.3. Гарантийный срок хранения – 12 месяцев со дня изготовления.

8. СВИДЕТЕЛЬСТВО О ПРИЕМКЕ

Датчик-реле температуры Т419-М1- 09-Б с заводским номером 21551 изготовлен и принят в соответствии с обязательными требованиями действующей технической документации и признан годным для эксплуатации.

Штамп ОТК

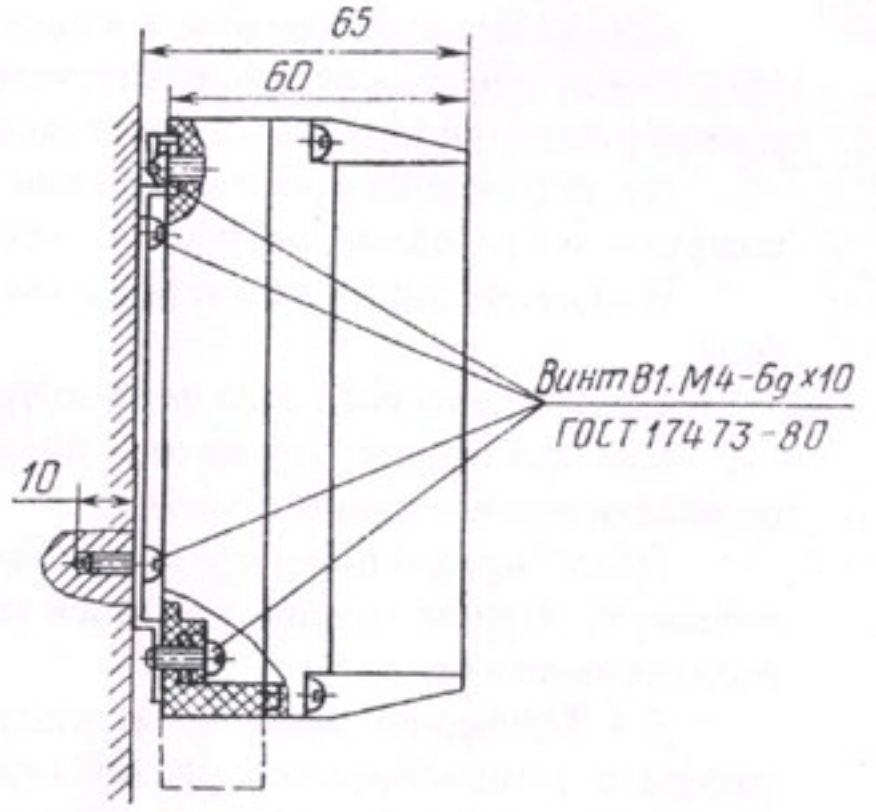
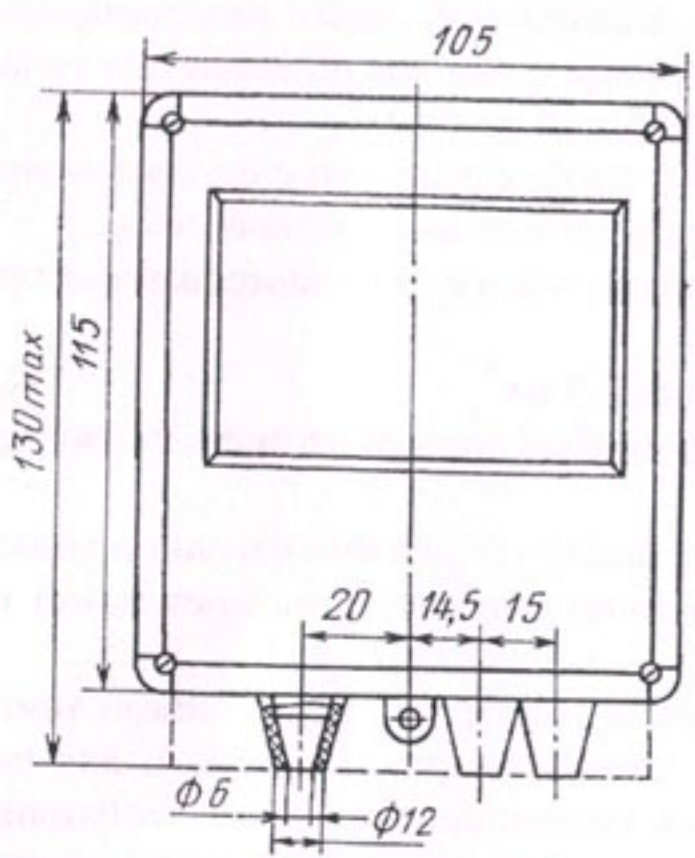


Дата выпуска

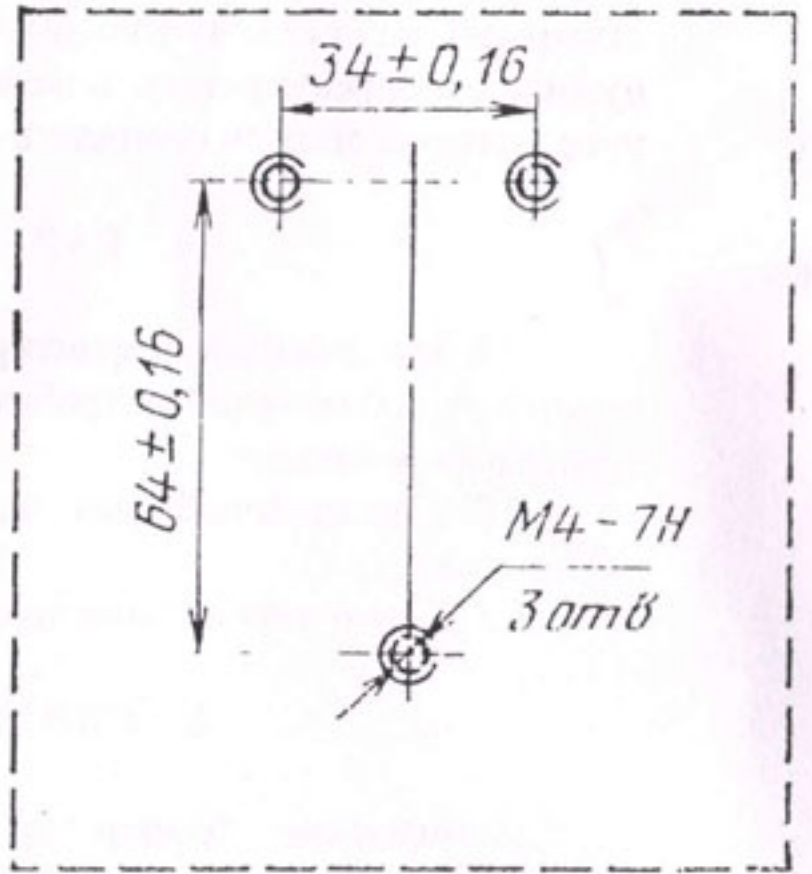
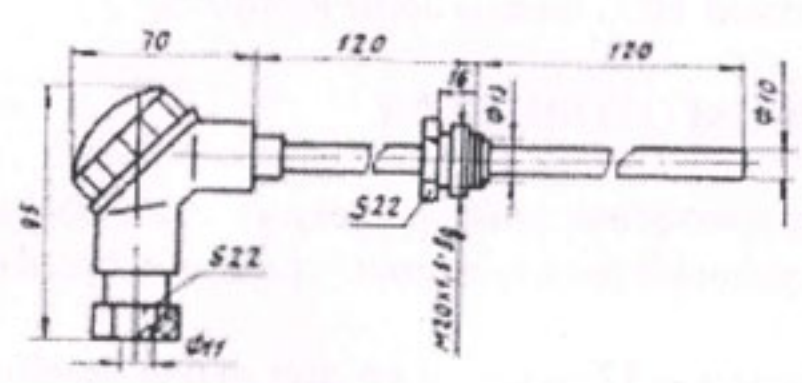
10.02.2018

Дополнительно в разоб. электрол. шкафа на крышке корпуса

Габаритные и присоединительные размеры датчика-реле температуры Т419-М1



Термопреобразователь сопротивления ТСМ-1088



Разметка под крепление