

РЕГУЛЯТОР-СИГНАЛИЗАТОР УРОВНЯ ЖИДКОСТИ

ЭРСУ 4-1

Паспорт



1 Назначение

1. 1 Электронный регулятор-сигнализатор уровня ЭРСУ-4-1 предназначен для сигнализации и поддержания в заданных пределах уровня токопроводящих жидких сред, соответствующих характеристикам устройства.

1. 2 Устройство ЭРСУ 4-1 *не предназначено для работы в условиях:*

- а) взрывоопасных помещений;*
- б) контроля сред, дающих твердый осадок на электроде датчика;*
- в) воздействия тряски и ударов.*

2 Технические характеристики

2. 1 Количество каналов регулирования	4
2. 2 Напряжение питания, В	220 \pm 10%
2. 3 Потребляемая мощность, Вт, не более	10
2. 4 Ток коммутации выходов, А при 220 В	2
при 36 В	4
2. 5 Сопротивление измеряемой жидкости, не более	10 кОм
2. 6 Масса, кг	0,2
2. 7 Габаритные размеры, мм	70x90x70
2. 8 Крепление	скоба

3 Комплектность

3. 1 Блок ЭРСУ 4-1	1
3. 2 Паспорт и инструкция по эксплуатации	1
3. 3 Датчик уровня	4

4 Устройство и принцип работы

4. 1 Принцип работы ЭРСУ основан на измерении электрического сопротивления между электродом датчика и стенкой сосуда. Погружение электрода датчика в контролируемую среду вызывает уменьшение сопротивления, а осушение датчика - увеличение сопротивления.

Устройство ЭРСУ работает при регулировании уровней дистиллированной воды.

4. 2 Электрическая схема блока состоит из транзисторных релейных каскадов и выпрямительных элементов, питающихся от понижающего трансформатора.

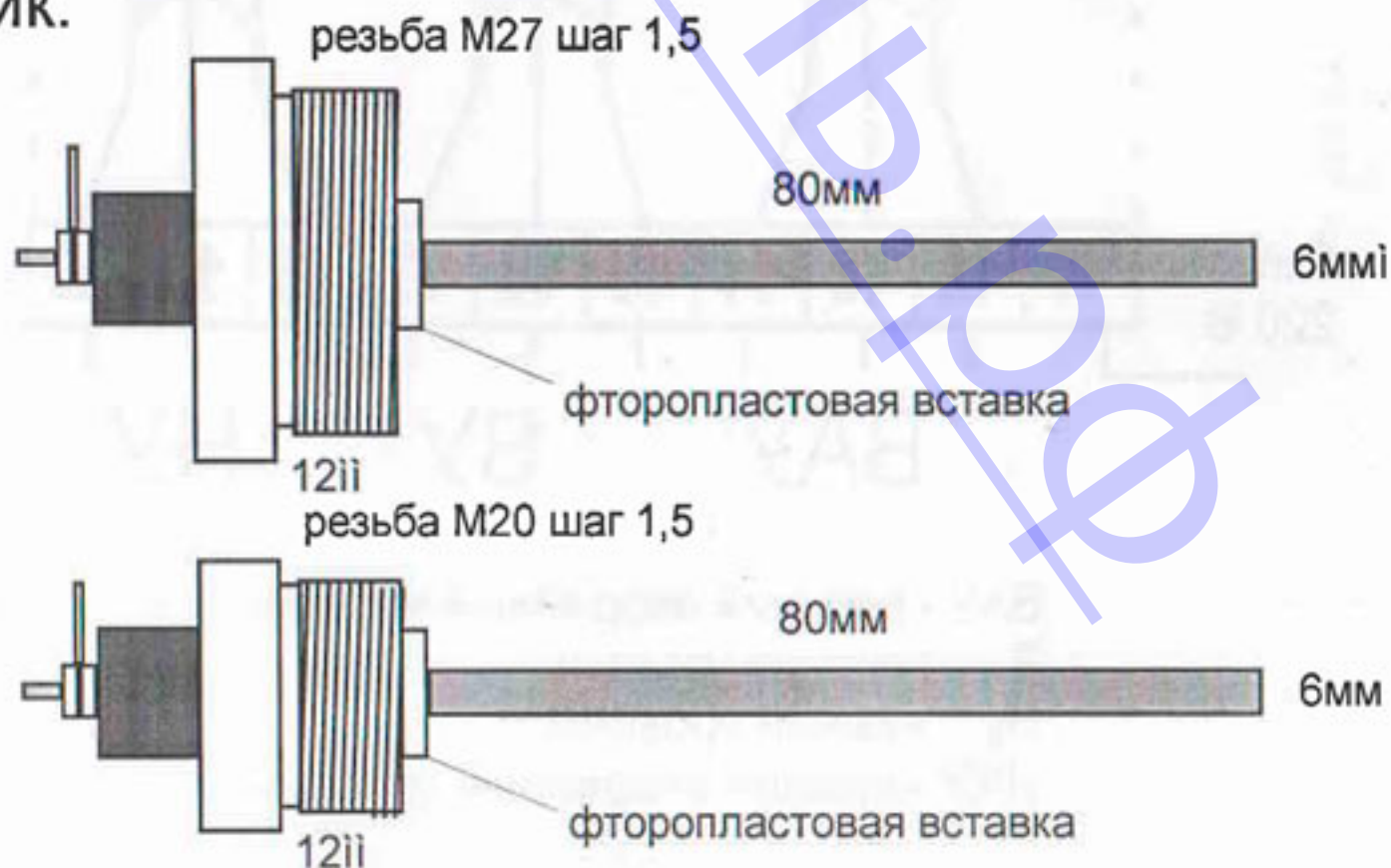
На передней панели расположены:

- а) индикатор включения сети,
- б) световая индикация срабатывания каналов.

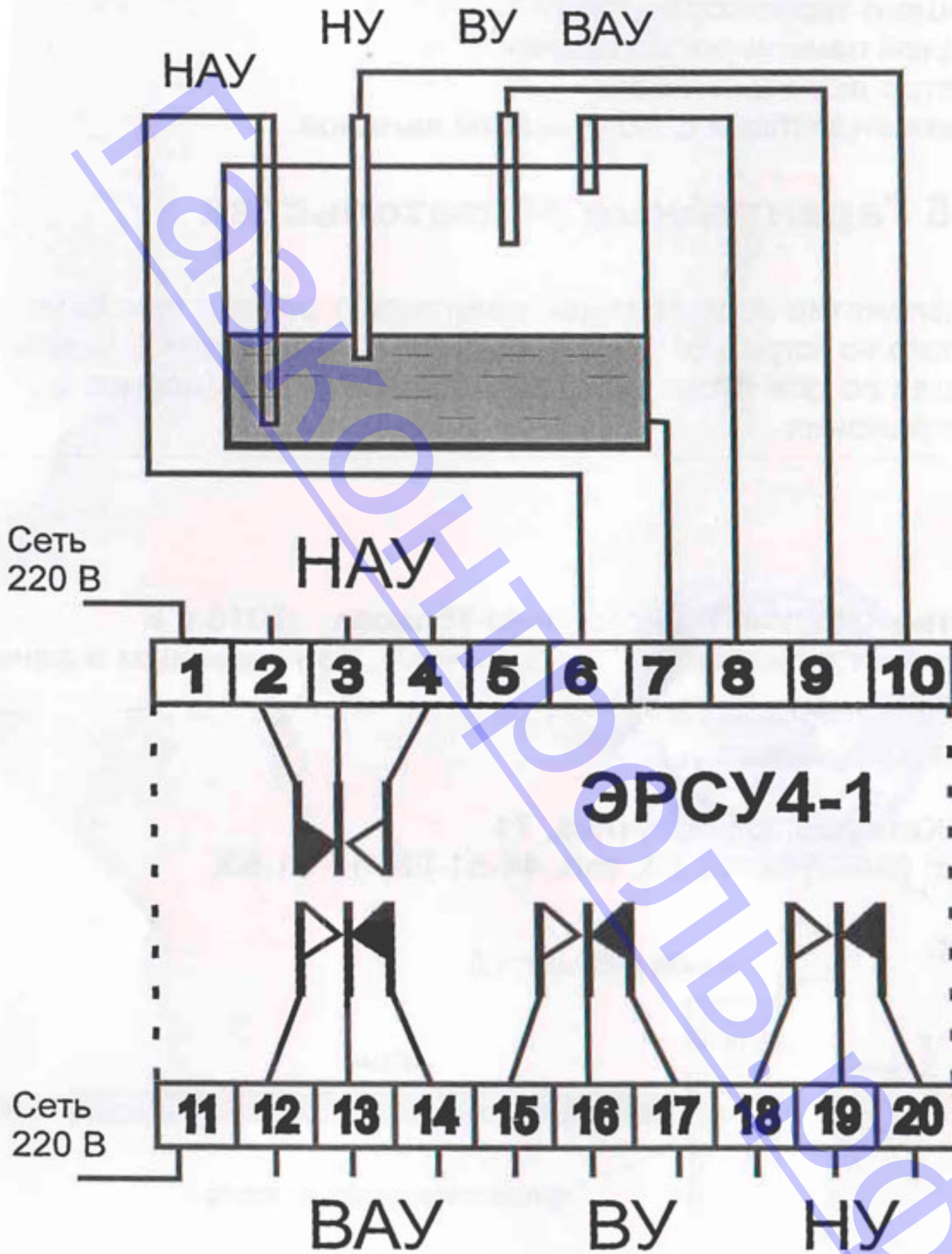
5 Гарантийные обязательства

5. 1 Предприятие изготовитель гарантирует ремонт или замену вышедшего из строя ЭРСУ 4-1 по вине изготовителя в течении 12 месяцев со дня пуска в эксплуатацию, или 18 месяцев со дня изготовления.

Датчик.



6 СХЕМА ПОДКЛЮЧЕНИЯ



ВАУ - верхний аварийный уровень,
ВУ - верхний уровень,
НУ - нижний уровень,
НАУ - нижний аварийный уровень.