

ОКП 42 2511



ЭЛЕМЕНТЫ НОРМАЛЬНЫЕ ТЕРМОСТАТИРОВАННЫЕ

**X 488**

Паспорт

3.519.007 ПС

## СОДЕРЖАНИЕ

	Лист
1. НАЗНАЧЕНИЕ НОРМАЛЬНЫХ ЭЛЕМЕНТОВ	3
2. ТЕХНИЧЕСКИЕ ХАРАКТЕРИСТИКИ	3
3. КОМПЛЕКТНОСТЬ	5
4. УСТРОЙСТВО И ПРИНЦИП РАБОТЫ	6
5. УКАЗАНИЕ МЕР БЕЗОПАСНОСТИ	8
6. ПОДГОТОВКА Н.Э. К РАБОТЕ. ПОРЯДОК РАБОТЫ	9
7. УКАЗАНИЕ ПО ПОВЕРКЕ	11
8. ПРАВИЛА ХРАНЕНИЯ. ТРАНСПОРТИРОВАНИЕ	11
9. СВИДЕТЕЛЬСТВО О ПРИЕМКЕ	11
10. ГАРАНТИИ ИЗГОТОВИТЕЛЯ	12
11. СВИДЕТЕЛЬСТВО О КОНСЕРВАЦИИ И УПАКОВКЕ	12
Приложения:	
1. Регулятор температуры. Схема электрическая принципиальная и перечень элементов	13
2. Схема электрическая принципиальная и перечень элементов	14
3. Блок питания. Схема электрическая принципиальная и перечень элементов	16
ЛИСТ РЕГИСТРАЦИИ ИЗМЕНЕНИЙ	18

## 1. НАЗНАЧЕНИЕ НОРМАЛЬНЫХ ЭЛЕМЕНТОВ.

1.1 Элементы нормальные термостатированные Х488 ( в дальнейшем – н.э.) являются мерой электродвижущей силы (э.д.с.) предназначены для поверки и градуировки электроизмерительных приборов в лабораторных и цеховых условиях.

## 2. ТЕХНИЧЕСКИЕ ХАРАКТЕРИСТИКИ.

2.1. Модификация и параметры н.э. приведены в таблице 1.

2.2. Количество нормальных останавл элементов – не менее 2.

2.3. Площадь электродов нормальных насыщенных элементов – не менее  $80 \text{ mm}^2$

2.4. Внутреннее сопротивление н.э. постоянному току при выпуске из производства – не более  $1000 \Omega$ . Увеличение внутреннего сопротивления н.э. в течении первого года службы не превышает  $500 \Omega$ , а в течении всего срока службы – не более  $1000 \Omega$ .

2.5. Действительное значение э.д.с. Х488  $\int 1$ , при температуре термостатирования 29,5 °C;

$$E_1 = 1,01 \underline{8156} \text{ V} \text{ – на клеммах «НЭ1»};$$

$$E_2 = 1,01 \underline{8173} \text{ V} \text{ – на клеммах «НЭ2»}.$$

2.6. Действительное значение внутреннего сопротивления н.э. постоянному току:

$$R_1 = \underline{900} \text{ Q} \text{ – на клеммах «НЭ1»};$$

$$R_2 = \underline{400} \text{ Q} \text{ – на клеммах «НЭ2»}.$$

2.7. Допускаемый ток через н.э. в течении  $I_{\text{min}}$  не более:

для модификации Х488/1 и Х488/3 - с интервалом 24h –  $0,2 \text{ mA}$ ;

- с интервалом 10min –  $0,01 \text{ mA}$ ;

- при скомпенсированной э.д.с. –  $0,002 \text{ A}$ .

2.8. Рабочее положение – вертикальное. Допускаемое отклонение от вертикального положения – не более  $5^\circ$ .

2.9. Нестабильность температуры термостатирования за 3 суток не превышает  $\pm 0,05^\circ \text{C}$  для Х488/1 и Х488/3 при изменении окружающей температуры в пределах  $\pm 1^\circ \text{C}$  в диапазоне рабочих температур.

2.10. При изменении окружающей температуры в крайних пределах диапазона рабочих температур, изменение температуры термостатирования не превышает  $\pm 0,5^\circ \text{C}$ .

2.11. Питание регулятора температуры осуществляется напряжением переменного тока  $220^{+22}_{-33} \text{ V}$  частотой  $50 \pm 1 \text{ Hz}$ , форма кривой синусоидальная, коэффициент высших гармоник не более 5%; либо напряжением постоянного тока  $12 \pm 1,2 \text{ V}$  (резервное питание), допускаемые пульсации для рабочих условий применения не более 0,1%.

2.12. Потребляемая мощность при питании от сети не более  $30 \text{ VA}$ .

2.13. Сила максимального потребляемого электрического тока при питании от источника постоянного тока не более 1А.

2.14. Продолжительность непрерывной работы н.э. при питании от сети (8h в сутки) и от источника постоянного тока (16h в сутки) не менее одного года.

Продолжительность непрерывной работы н.э. при питании от электрохимических источников тока устанавливается в зависимости от силы тока потребления (не более 1А) и емкости применяемых источников.

2.15. Время установления рабочего режима – не менее 48h.

2.16. Время выдержки н.э. после изменения температуры термостатирования на  $\pm 0,5$  °С, вызванного влиянием окружающей температуры или подстройкой температуры, не менее 24h.

2.17. Сопротивление изоляции между электрической цепью насыщенных нормальных элементов и термостатирующим корпусом в рабочих условиях применения по таблице не менее:

50 GΩ (между остана «НЭ1» или «НЭ2» и клеммой « $\perp$ »);

а между цепями термостатирующего корпуса – не менее 10GΩ (между контактами разъема «ПИТАНИЕ» и клеммой « $\perp$ »).

2.18. Изоляция в рабочих условиях применения по таблице между электрической цепью и корпусом н.э. должна выдерживать в течении  $t_{min}$  действие испытательного напряжения:

1,5 kV – между контактами разъема «ПИТАНИЕ» и клеммой « $\perp$ »,

0,25 kV – между клеммами «НЭ1» или «НЭ2» и клеммой « $\perp$ » практически синусоидальной формы и частотой  $50 \pm 1$ Hz.

2.19. Н.э. относится к невосстанавливаемым, неремонтируемым в части насыщенных нормальных элементов и к восстанавливаемым, ремонтируемым в части термостатирующего корпуса, однофункциональным изделием.

2.20. Среднее время восстановления для термостатирующего корпуса не более 48h,

2.21. Суммарное содержание в н.э. платины – 0,0079202 g.

2.22. Суммарное содержание цветных металлов в н.э., kg:

1) алюминиевые сплавы:

АЛ-29 - 0,53

Д16 АТ - 0,85

АМЦМ - 0,4

2) медь и сплавы на медной основе:

медь М1 - 0,4

медь ММ - 0,45

латунь ЛС 59-1 - 0,31

латунь Л63 - 0,22

2.23. Н.э. относится к невосстанавливаемым в части насыщенных нормальных элементов и к восстанавливаемым в части термостатирующего корпуса,

многоканальным однофункциональным изделиям.

2.24. Среднее время восстановления для термостатирующего корпуса не более 48h.

2.25. Средний срок службы – не менее 8 лет.

2.26. Габаритные размеры не более 120x437x148 mm.

2.27. Масса не более 5,0 kg

### 3. КОМПЛЕКТНОСТЬ.

3.1 В комплект поставки входят:

- элемент нормальный термостатированный X488 Ж13.519.007 - 1 шт.
- ~~- шнур соединительный Ж14.860.008 - 1 шт.~~
- паспорт 3.519.007 ПС - 1 экз.
- ~~- паспорт на термометр СП-62 - 1 экз.~~
- ~~- паспорт на термометр СП-57 - 1 экз.~~

Таблица 1.

Модификация	Класс точности	Температура термостатирования, °C	Температура поверки, °C	Значение э.д.с. при температуре термостатирования, V		Отклонение э.д.с. за год, mA	Рабочие условия применения			
				при выпуске из производства	при эксплуатации		Диапазон температу		Относительная влажность воздуха, % не более	Атмосферное давление, кPa (mm Hg)
							от	до		
I	2	3	4	5	6	7	8	9	10	11
X488/1	0,001	29,5±0,5	29,5	От 1,018099 до 1,018264	От 1,018049 до 1,018294	± 10 ±20	15 10*	25 25*	65±15	84-106,7 (630-800)
X488/3	0,001	37±0,5	37,0	От 1,017643 до 1,017816	От 1,017593 до 1,017846	± 10	23	33		

Примечание: \* - дополнительный диапазон температуры рабочих условий применения

## 4. УСТРОЙСТВО И ПРИНЦИП РАБОТЫ

4.1. Устройство и работа н.э. рассматривается совместно по рис. 1,2 и приложениям 1,2,3.

4.1.1 Н.э. состоит из термостата с нормальными насыщенными элементами (рис.1) и блока регулирования температуры.

Корпус термостата выполнен из стали. Внутри корпуса находится медная камера термостатирования температуры. На стенках камеры закреплены нагреватели, выполненные в виде печатных резисторов. Здесь же находится терморезистор, составляющий температурно-зависимое плечо в мостовой схеме преобразователя температуры.

Внутри камеры находится дюралюминиевая обойма с нормальными насыщенными элементами и плата регулятора температуры.

(Приложение I). Размещенные платы в камере позволяет уменьшить температурный дрейф расположенных на плате микросхем У1...У3.

Обойма предназначена для сглаживания температурного градиента между ветвями нормальных насыщенных элементов. На ветви нормальных насыщенных элементов надеты полиэтиленовые втулки, обеспечивающие элементам вертикальное положение и выполняющие, кроме того, функцию амортизатора.

Контроль температуры внутри термостата осуществляется с помощью двух ртутных термометров СП-57 и СП-62. Термометры имеют Г-образную форму и введены в обойму. Градуированные части термометров выведены на лицевую панель н.э.

Термометр СП-62 служит для контроля температуры в термостате после нагрева до температуры термостатирования. Термометр имеет цену деления 0,05 °С и диапазон измеряемых температур от плюс 26 до плюс 30 °С (исполнение 5) или от плюс 34 до плюс 38 °С (исполнение 7) в зависимости от модификации н.э.

Предусмотрена возможность работы н.э. при отключенном питании, т.е. с использованием пассивного термостатирования. Контроль температуры в этом случае производится с помощью термометра СП-57, имеющего цену деления 0,5 °С и с диапазоном измеряемых температур от плюс 14 до плюс 40 °С.

По термометру СП-57 можно, кроме того, контролировать температуру при выходе н.э. в режим.

Для улучшения теплового контакта между обоймой и термометрами их поверхности покрыты теплопроводящей пастой КТП-8.

На лицевой панели находятся кнопка подсветки термометров, резистор

«ПОДСТРОЙКА  $29,5$  °С» и световые индикаторы; на задней - клеммы нормальных насыщенных элементов и резервного питания, клемма « $\perp$ », предохранитель и разъем для подключения н.э. в сеть.

4.2. Принцип работы

4.2.1. С преобразователя температуры R1...R3 (Приложение 1) и R1, R8 (Приложение

2), собранного по мостовой схеме, сигнал поступает на вход усилителя У1, представляющего собой усилитель постоянного тока, работающего в режиме интегратора. Режим интегрирования задается конденсатором С2. Включение усилителя в режиме интегратора исключает ложные срабатывания регулятора от импульсов напряжения, которые могут попадать на преобразователь температуры. Корректирующая цепочка С1, R4 служит для устранения самовозбуждения усилителя.

С усилителя У1 сигнал поступает через резистор R5 на вход усилителя-ограничителя У2. Диоды Д1...Д4, включенные в цепь обратной связи, служат для ограничения сигнала во время выхода термостата в режим. Резистор R7 задает коэффициент усиления усилителя У2. Цепочка С3, R6 служит для устранения самовозбуждения У2. С усилителя-ограничителя сигнал подается на вход электронного реле У3, представляющего собой триггер Шмитта. При температуре ниже точки термостатирования электронное реле переходит в одно из устойчивых состояний, в результате чего на его выходе появляется сигнал отрицательной полярности относительно эмиттера транзистора Т1 (Приложение 3) усилителя мощности. Транзистор Т1 открывается, и его коллекторный ток создает падение напряжения на резисторе R6. Это напряжение открывает транзистор Т3. Его коллекторный ток создает падение напряжения на резисторе R10, которое открывает транзистор Т4, в свою очередь включающий нагреватель. В результате нагрева термочувствительный мост достигает состояния равновесия и, перейдя его, оказывается в состоянии разбаланса, но при этом на его выходе возникает сигнал другой полярности, соответствующий перегреву моста. Триггер У3 переходит в другое устойчивое состояние. В результате на его выходе появляется сигнал положительной полярности, приводящий к закрыванию транзистора Т1. Соответственно закрываются Т3 и Т4. Нагреватель выключается и нагрев прекращается.

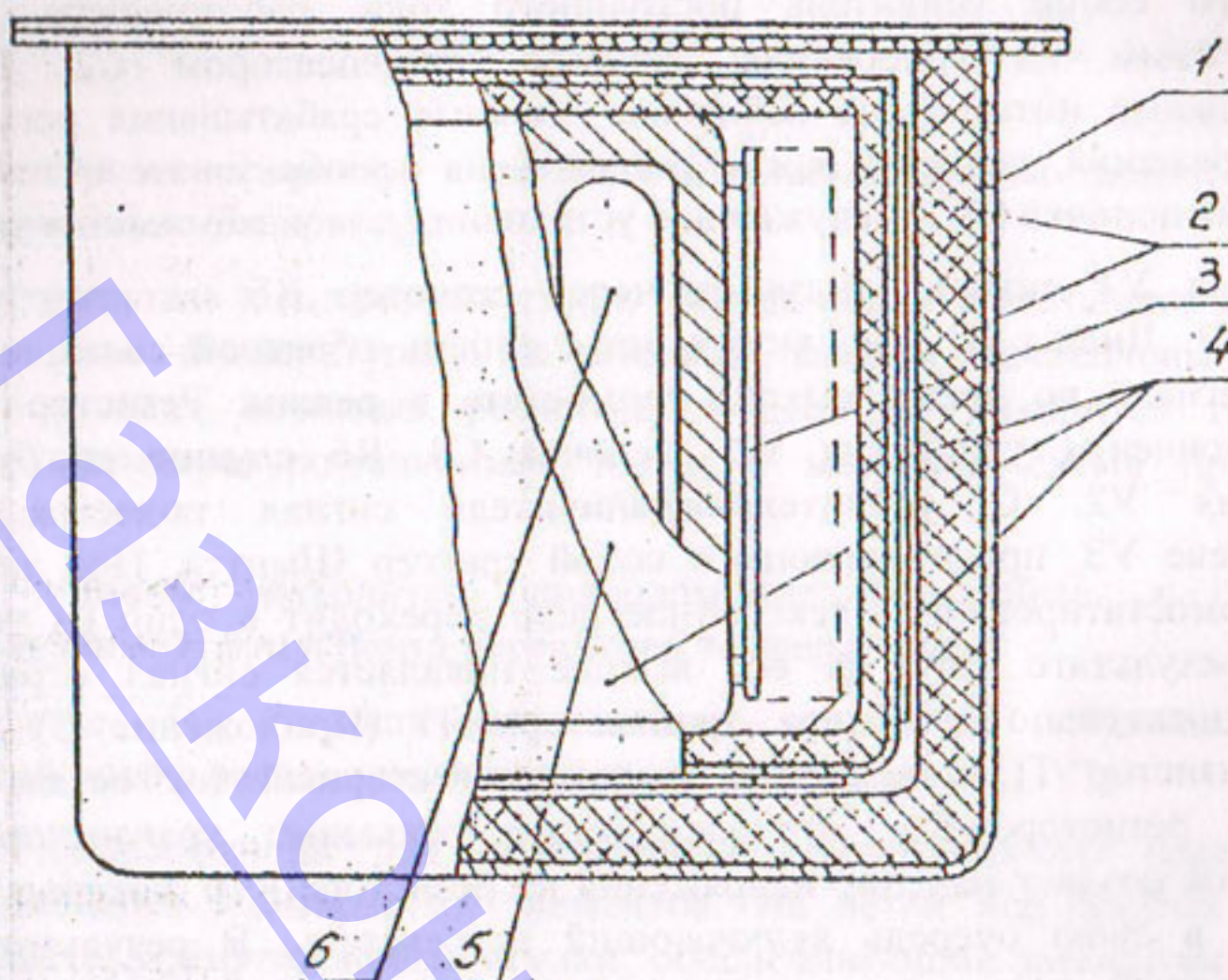
Питание блока регулирования температуры осуществляется напряжением переменного тока 220V или напряжением постоянного тока 12V.

При питании от источника постоянного тока 12V с помощью двухтактного преобразователя напряжения, собранного на транзисторах Т5, Т6 и трансформатора Тр1 (Приложение 3), преобразуется в переменное напряжение прямоугольной формы с амплитудой 15V. С выхода преобразователя напряжения поступает на выпрямитель У3 и стабилизаторы постоянного напряжения У1 и У2 (Приложение 3). С выхода стабилизаторов напряжение плюс 6,8V и минус 6,8V поступает на плату РТ (Приложение 1).

Усилитель мощности, собранный на транзисторах Т1, Т3, Т4 питается непосредственно от источника постоянного тока напряжением 12V.

При питании от сети переменного тока напряжением 220V, напряжение с трансформатора Тр1 (Приложение 2) поступает на выпрямитель Д4...Д7 (Приложение 3) и на стабилизатор постоянного напряжения, собранный на транзисторах Т1 (Приложение 2) и Т2 (Приложение 3). Напряжение 12V со стабилизатора поступает на преобразователь напряжения и усилитель мощности. Переключение с сетевого питания на резервное производится автоматически с помощью реле Р1 (Приложение 3).

Общий вид термомтата



1 - корпус; 2 - теплоизоляционные прокладки; 3 - плата регулятора температуры; 4 - платы печатного резистора; 5 - обойма; 6 - нормальный насыщенный элемент.

## 5. УКАЗАНИЯ МЕР БЕЗОПАСНОСТИ.

5.1. Составляющие н.э. ртуть и серноокислый кадмий относятся к I классу опасности по ГОСТ 12.3.031-83.

В случае механического повреждения стеклянной оболочки н.э. необходимо обеспечить меры безопасности по ГОСТ 12.3.031-83 и ГОСТ 4456-75.

5.2. К эксплуатации н.э. должны допускаться лица:

- ознакомленные с правилами техники безопасности при работе с электро-радиоизмерительными устройствами, которые питаются от сети напряжением 220V;
- ознакомленные с данным паспортом.

5.3. Перед включением при питании от сети необходимо заземлить зажим « $\perp$ », проверить надежность заземления, наличие и исправность предохранителей.

Строго запрещается применять какие-либо заменители предохранителей.

5.4. При работе н.э. строго запрещается применять провода и другие вспомогательные устройства, не входящие в комплект.

5.5. В процессе ремонта запрещается:

- производить ремонт и смену деталей под напряжением,
- оставлять без надзора вскрытый н.э. под напряжением.



## 6. ПОДГОТОВКА Н.Э. К РАБОТЕ. ПОРЯДОК РАБОТЫ

### 6. Подготовка н.э. к работе.

6.1.1. Установить н.э. в рабочем положении и заземлите его. Проверьте соответствие температуры в помещении диапазону рабочих температур, указанному в таблице.

6.1.2. Подключите н.э. к источнику резервного питания. Убедитесь в загорании светового индикатора «НАГРЕВ». Включите прибор в сеть с помощью соединительного шнура, при этом должны гореть световые индикаторы «НАГРЕВ» и «СЕТЬ».

6.1.3. Через 2h после включения н.э. световой индикатор «НАГРЕВ» начнет периодически гаснуть, через 6h в термостате установится температура термостатирования.

### 6.2. Порядок работы.

6.2.1. Подключите н.э. в электрическую схему при помощи клемм «НЭ1» или «НЭ2».

**Не допускайте закорачивания выводов н.э.!**

6.2.2. Если в процессе эксплуатации температура термостатирования находится в пределах указанных в таблице, необходимо определить значение э.д.с. в данный момент, для чего следует:

- отсчитать температуру термостатирования по термометру с ценой деления 0,05 °С;
- определить изменение температуры  $\Delta t$ , для чего от температуры 29,5 °С для Х488/1 и 37 °С для Х488/3 отнять значение температуры в данный момент;
- определить температурную поправку э.д.с.  $\Delta E$  по диаграмме рис.2,
- к значению э.д.с. при проверке, указанному в настоящем паспорте или свидетельстве о поверке, прибавить поправку э.д.с.  $\Delta E$  с соответствующим знаком.

6.2.3. Если температура в термостате находится за пределами, указанными в таблице, необходимо произвести подстройку с помощью резистора «ПОДСТРОЙКА  $29,5^{\circ}\text{C}$ ». Поворот оси резистора на 10 оборотов соответствует изменению температуры на  $0,8 \pm 0,5^{\circ}\text{C}$ .

6.2.4. Н.э. можно использовать при отключенном питании в диапазоне температур окружающей среды от плюс 14 до плюс 40 °С по классу точности 0,005. В этом случае следует определить температуру  $t$  по термометру с ценой деления 0,5 °С с учетом поправки по паспорту с погрешностью не более  $\pm 0,2^{\circ}\text{C}$  и подсчитать значение э.д.с. по формулам (1) и (2):

для модификации Х488/1:

$$E_t = E_{29,5} - [55,9(t-29,5) + 0,67(t-29,5)^2 - 0,01(t-29,5)^3] \cdot 10^{-6} \quad (1)$$

для модификации Х488/3:

$$E_t = E_{37} - [64,2(t-37) + 0,44(t-37)^2 - 0,01(t-37)^3] \cdot 10^{-6} \quad (2)$$

где  $E_t$  - э.д.с. при температуре  $t$ , V;

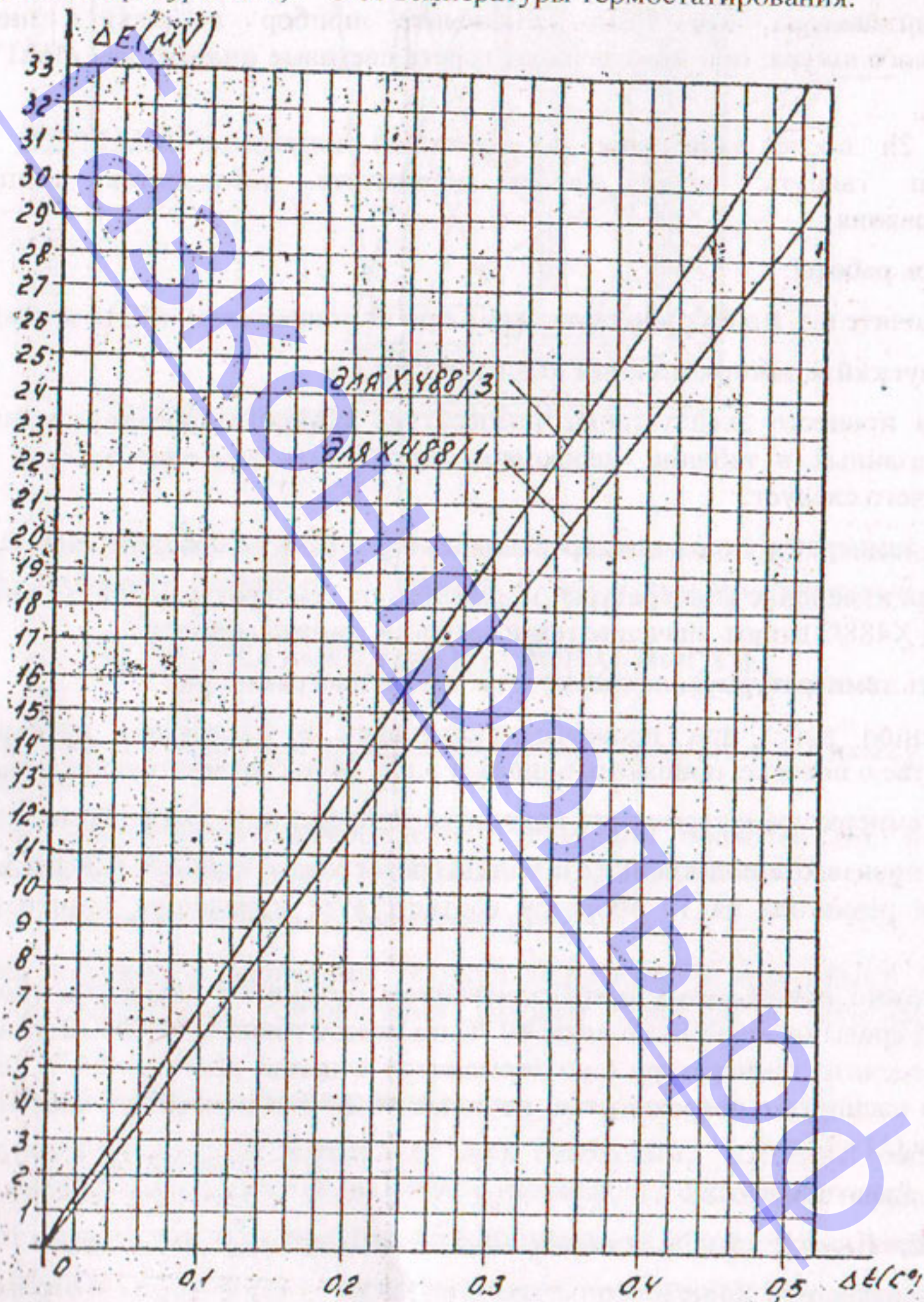
$E_{29,5}$ ,  $E_{37}$  - э.д.с. при температуре 29,5 и 37 °С соответственно, V;

$t$  - температура термостатирования при эксплуатации, °С.

6.2.5. Время выдержки в условиях применения до установления значения э.д.с. не менее 48h для X488/1 и X488/3 (после установления температуры термостатирования).

Рисунок 2

Диаграмма отклонений значений э.д.с. от действительного значения при отклонении температуры на 0,5 °С от температуры термостатирования.



При отклонении температуры на минус  $t$  °С от температуры термостатирования величину отклонений значения э.д.с. следует брать с отрицательным знаком.

## 7. УКАЗАНИЕ ПО ПОВЕРКЕ.

7.1. Поверку н.э. проводить по ГОСТ 8.212-84 «Меры электродвижущей силы. Элементы нормальные. Методика поверки », при температуре окружающего воздуха  $20 \pm 2$  °С для Х488/1 и  $28 \pm 2$  °С для Х488/3. Периодичность поверки - один раз в год.

7.2. Первое измерение значения э.д.с. произвести через 48h после подключения питания

7.3. Все измерения э.д.с. приводить к температуре 29,5 °С для Х488/1 и 37 °С для в следующей последовательности:

- определить разность температур  $\Delta t$  по формуле :

$$\Delta t = t - t_1, \quad (3)$$

где  $t$  - температура термостатирования по термометру с ценой деления 0,05 °С;

$t_1$  - температура 29,5 или 37 °С.

- по диаграмме (рис.2) определить поправку  $\Delta E_1$  для данного значения  $\Delta t$  и прибавить с учетом знака к измеренному значению.

## 8. ПРАВИЛА ХРАНЕНИЯ. ТРАНСПОРТИРОВАНИЕ.

8.1. Н.э. должны транспортироваться при температуре от 10 до 40 °С и относительной влажности воздуха до 98% с сопровождающим лицом, обеспечивающим предохранение н.э. от толчков, вибрации и переворачивания.

8.2. Если н.э. поступили в эксплуатацию непосредственно после транспортирования, их необходимо предварительно выдержать:

Х488/1 и 488/3 - в течение 5 суток.

8.3. Н.э. в упаковке должны храниться при температуре от 10 до 40 °С и относительной влажности воздуха 80%.

8.4. В помещении, где хранятся н.э., не должны находиться крепкие кислоты, щелочи и другие вещества, пары которых могут вызвать коррозию металлических частей н.э.

8.5. Н.э. должны храниться и транспортироваться в вертикальном положении; допускаемое кратковременное отклонение от вертикального положения не более  $\pm 30^\circ$ .

## 9. СВИДЕТЕЛЬСТВО О ПРИЕМКЕ.

9.1. Элемент нормальный термостатированный Х488/ 1 заводской номер 130 прошел технологический прогон 96h, соответствует техническим условиям и признан годным для эксплуатации.

Дата поверки «2» сентября 2015.

М.П.



*[Handwritten signature]*

Представитель ОТК

Государственный поверитель

Дата упаковки 7 сентября



*[Handwritten signature: Лисовский Т. Мартынецкая Т.А.]*

Дата консервации \_\_\_\_\_

Срок защиты без переконсервации не более 12 месяцев.

## 10. ГАРАНТИЯ ИЗГОТОВИТЕЛЯ.

- 10.1. Изготовитель гарантирует соответствие элемента нормального термостатирующего Х488 требованиям настоящего паспорта при соблюдении условий эксплуатации, хранения и транспортирования.
- 10.2. Гарантийный срок эксплуатации н.э. - 18 месяцев со дня ввода в эксплуатацию.
- 10.3. 10.3 Гарантийный срок хранения н.э. - 6 месяцев с момента изготовления.

## 11. СВЕДЕНИЯ О КОНСЕРВАЦИИ И УПАКОВКЕ.

11.1. Каждый н.э. подвергнут консервации путем помещения вместе с влагопоглотителем (силикагелем) в чехол из пленки полиэтиленовой.

Паспорт н.э. опись упаковки вместе с паспортами термометров уложены в мешок из полиэтиленовой пленки. Шнур соединительный помещен в мешок из полиэтиленовой пленки.

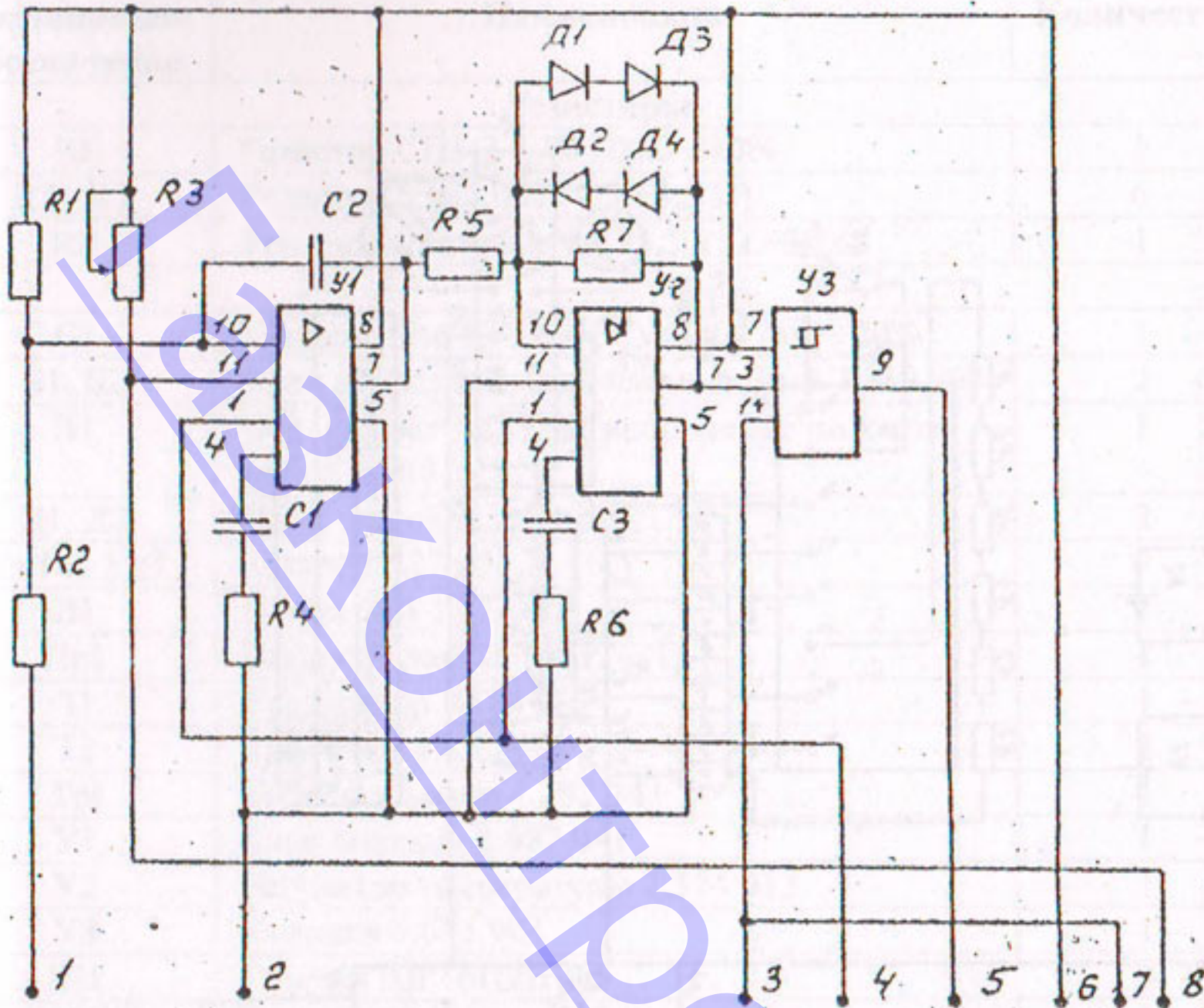
Упакованные н.э., эксплуатационная документация и шнур соединительный уложены в картонную коробку.

Коробка оклеена клеевой лентой и обвязана шпагатом.

Товаросопроводительная документация вручается сопровождающему лицу.

ПРИЛОЖЕНИЕ 1

РЕГУЛЯТОР ТЕМПЕРАТУРЫ  
 Схема электрическая принципиальная



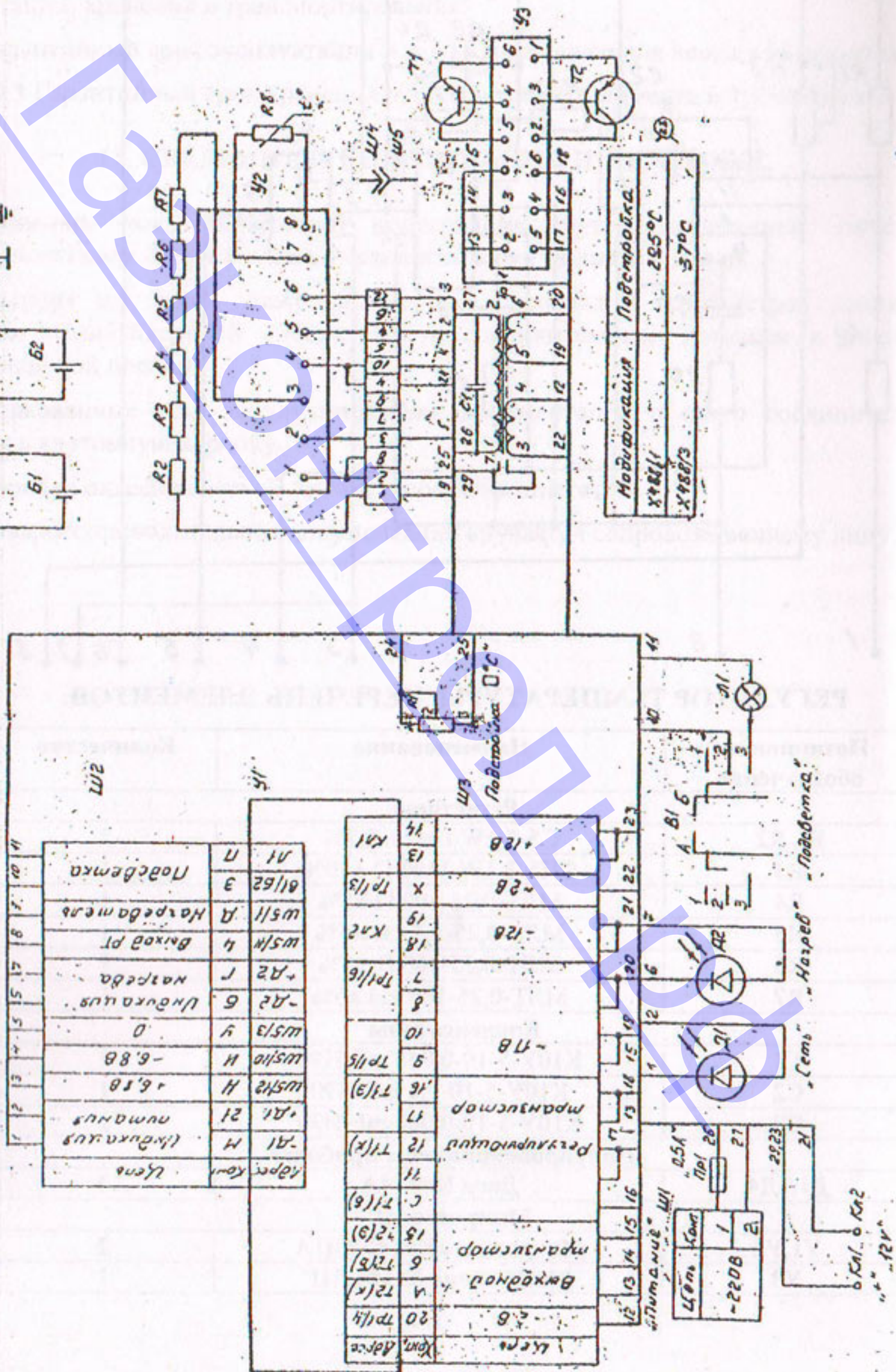
РЕГУЛЯТОР ТЕМПЕРАТУРЫ. ПЕРЕЧЕНЬ ЭЛЕМЕНТОВ.

Позиционное обозначение	Наименование	Количество
<b>Резисторы</b>		
R1, R2	С5-5-1W 1 kΩ ± 0,2%	2
R3	СП5-2-1W 1500 Ω ± 10%	1
R4	МЛТ-0,25-100 Ω ± 5%	1
R5	МЛТ-0,25-5,1 kΩ ± 5%	1
R6	МЛТ-0,25-100 Ω ± 5%	1
R7	МЛТ-0,25-100 kΩ ± 5%	1
<b>Конденсаторы</b>		
C1	К10У-5-10-0,068 мF-Н90	1
C2	К10У-5-10-0,1 мF-Н90	1
C3	К10У-5-10-0,068 мF-Н90	1
<b>Полупроводниковые приборы</b>		
Д1...Д4	Диод КД514А	4
<b>Микросхемы</b>		
У1, У2	Микросхема КР140УД1А	2
У3	Микросхема К118ТЛ1Г	1

ПРИЛОЖЕНИЕ 2

Элемент нормальный термостатированный X488. Схема электрическая принципиальная

Кл3 Кл4 Кл5 Кл6 Кл7

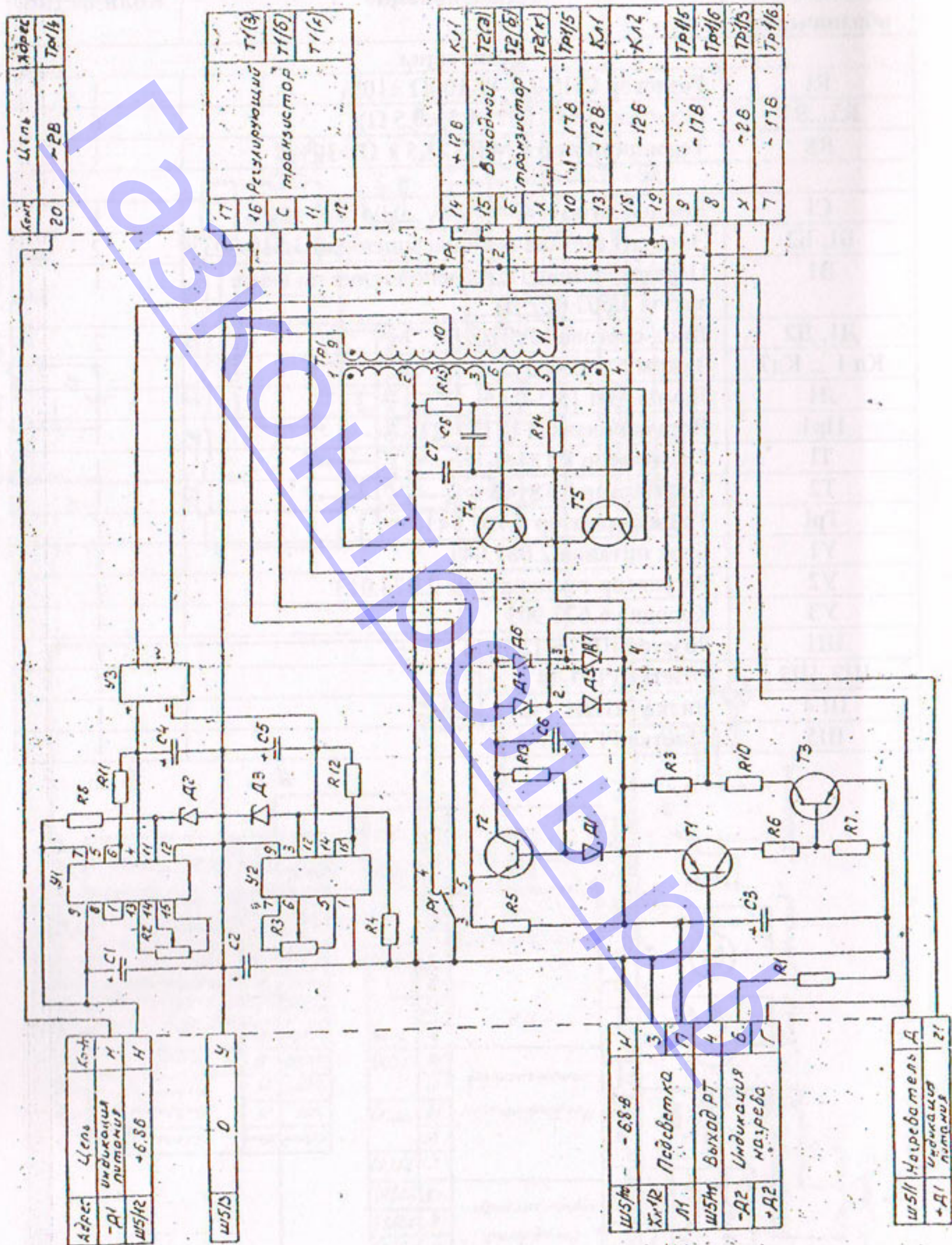


**ЭЛЕМЕНТ НОРМАЛЬНЫЙ ТЕРМОСТАТИРОВАННЫЙ Х488.  
 ПЕРЕЧЕНЬ ЭЛЕМЕНТОВ.**

Позиционное обозначение	Наименование	Количество
<b>Резисторы</b>		
R1	Резистор СП5-2-1 W 100Ω ±10%	1
R2...R7	Резистор 5.630.002 (4,5 ±0,5 Ω)	6
R8	Терморезистор КМТ-121,5 k Ω ±30%	1
C1	Конденсатор К73-9-630V -0,047mF ±20%	1
Б1, Б2	Элемент нормальный насыщенный 3.519.003	2
В1	Переключатель П2К (исполнение по карте заказа 3.602.027 Д)	1
Д1, Д2	Диод световой АЛ102Б	2
Кл 1 ... Кл7	Зажим 6.625.005	7
Л1	Лампа МН 13,5-0,16	1
Пр1	Вставка плавкая ВПТ7-3Т	1
Т1	Транзистор КТ816Б	1
Т2	Транзистор КТ814Б	1
Тр1	Трансформатор 4.702.141	1
У1	Блок питания 2.087.041	1
У2	Регулятор температуры 2.574.013	1
У3	Колодка 6.672.903	1
Ш1	Розетка ШР16П2НШ5	1
Ш2, Ш3	Розетка РГО-44	2
Ш4	Вилка РШ2Н-1-24	1
Ш5	Розетка РГ1Н-1-4	1

ПРИЛОЖЕНИЕ 3

БЛОК ПИТАНИЯ. Схема электрическая принципиальная





**БЛОК ПИТАНИЯ, ПЕРЕЧЕНЬ ЭЛЕМЕНТОВ.**

Позиционное обозначение	Наименование	Количество
<b>Резисторы</b>		
R1	Резистор МЛТ-0,25-1 кΩ ±5%	1
R2, R3	Резистор СП5-2-1W 1500 Ω ±10%	2
R4	Резистор МЛТ-0,25-130 Ω ±5%	1
R5	Резистор МЛТ-0,5-2,4 кΩ ±5%	1
R6	Резистор МЛТ-0,25-3,3 кΩ ±5%	1
R7	Резистор МЛТ-0,25-10 кΩ ±5%	1
R8	Резистор МЛТ-0,25-130 Ω ±5%	1
R9	Резистор МЛТ-0,25-100 Ω ±5%	1
R10	Резистор МЛТ-0,5-300 Ω ±5%	1
R11, R12	Резистор МЛТ-0,125-27 Ω ±10%	2
R13	Резистор МЛТ-0,25-510 Ω ±5%	1
R14	Резистор МЛТ-0,5-33 Ω ±5%	1
R15	Резистор МЛТ-1-330 Ω ±5%	
<b>Конденсаторы</b>		
C1 ... C3	Конденсатор К50-6-11-16V -200mF	3
C4, C5	Конденсатор К50-6-11-25V -200mF	2
C6	Конденсатор К50-6-11-25V -500mF	1
C7	Конденсатор К73-9-100V -6800mF ±5%	1
C8	Конденсатор К73-9-100V -0,1mF ±5%	1
<b>Полупроводниковые приборы</b>		
Д1	Стабилитрон Д814Д в корпусе КДЗ	1
Д2, Д3	Стабилитрон КС 133А	2
Д4...Д7	Диод КД202А	4
P1	Реле РЭС10	1
<b>ТРАНЗИСТОРЫ</b>		
T1	Транзистор КТ361Г	1
T2	Транзистор КТ814Б	1
T3	Транзистор КТ315Г	1
T4, T5	Транзистор КТ814Б	2
Tr1	Трансформатор 4.702.030	1
<b>Стабилизаторы напряжения</b>		
У1	Стабилизатор напряжения 701МП21	1
У2	Стабилизатор напряжения 701МП22	1
У3	Прибор выпрямительный КЦ405В	1

### ЛИСТ РЕГИСТРАЦИИ ИЗМЕНЕНИЙ.

Изм.	Номер листов				Всего листов (страниц) в документе	№ документа	Входящий № сопроводительного документа и дата	Подпись	Дата
	измененных	замененных	новых	аннулированных					

Газконтроль.рф