


**ПАСПОРТ  
ЭЛЕКТРОНАСОС ПМ-50**

Тип	Заводской номер	Дата изготовления и консервации	Штамп ОТК
ЭЛЕКТРОНАСОС ПМ-50	<i>1148</i>	-- ИЮН 2020	

**НАЗНАЧЕНИЕ**

Электронасосные агрегаты центробежные одноступенчатые, вертикальные с погружной насосной частью, предназначены для подачи смазочно-охлаждающих жидкостей (СОЖ) в системах охлаждения инструмента металлорежущих станков.

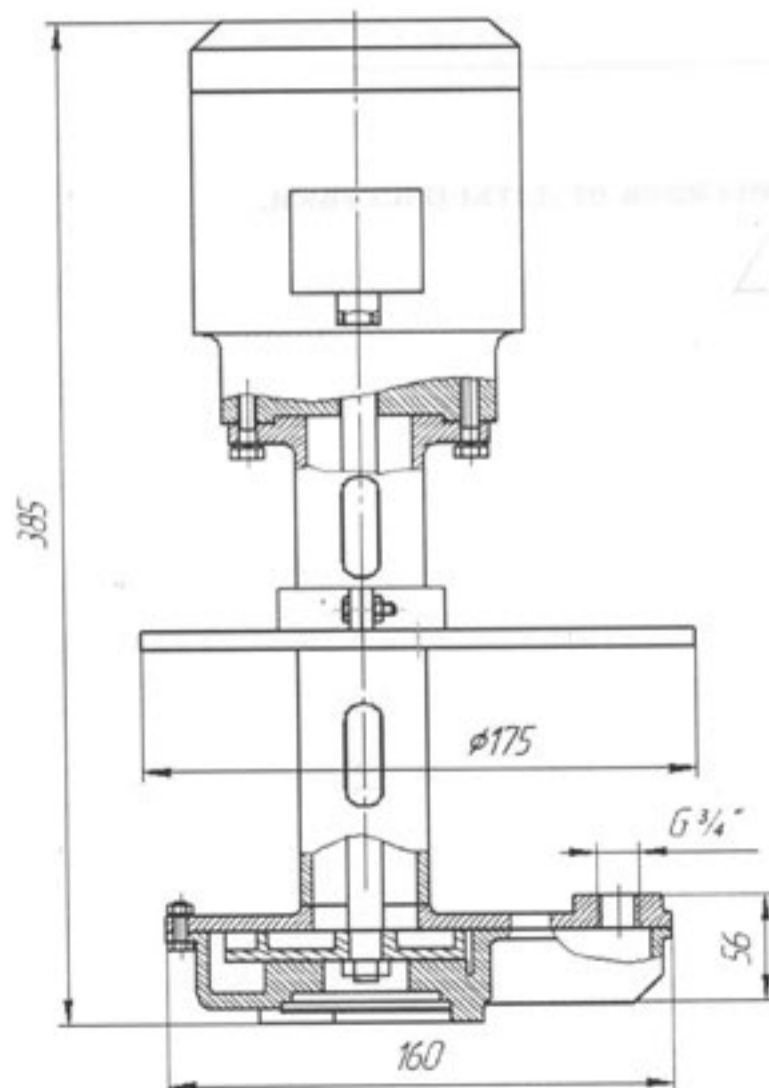
Направление вращения электронасосов – правое (по часовой стрелке) со стороны электродвигателя.

Климатическое исполнение и категория размещения – УХЛ4.

**ТЕХНИЧЕСКИЕ ХАРАКТЕРИСТИКИ**

Тип насоса	ПМ-50
Давление номинальное, МПа	0,04
Подача номинальная, л/мин, не менее	50
Масса, кг	5,9

**Основные габаритные и присоединительные размеры:**



## ЭКСПЛУАТАЦИЯ

Каждый электронасос, находящийся в эксплуатации, должен иметь паспорт, в котором фиксируется количество отработанных электронасосом часов, а также режимы его работы (давление, продолжительность работы, температура рабочей жидкости).

Кинематическая вязкость перекачиваемой жидкости не должна превышать  $10 \text{ мм}^2/\text{с}$  (сСт) при температуре окружающей среды от плюс  $1^\circ\text{C}$  до плюс  $40^\circ\text{C}$  и температуре рабочей жидкости от плюс  $10^\circ\text{C}$  до плюс  $50^\circ\text{C}$ . Концентрация загрязненности рабочей жидкости не более  $5 \text{ г/л}$ .

Применение жидкостей, оказывающих коррозирующее воздействие на детали электронасосов не допускается, гарантийный рабочий ресурс электронасоса составляет 400 часов.

**ВНИМАНИЕ:** при несоблюдении вышеуказанных эксплуатационных требований, гарантия является недействительной!

Запрещается производить пуск и остановку электронасоса под нагрузкой. Запрещается превышать номинальное давление.

Завод не принимает претензий по электронасосам, вскрытым без представителя завода!

Электронасос испытан на сертифицированном стенде (протокол № 288 от 28.08.2019г. выдан ГП «Тернопольским научно-производственным центром стандартизации, метрологии и сертификации»), соответствует ТУ У 29.1-32186887-004:2006 и признан годным к эксплуатации.

Испытание произвёл Суровцев Упаковку произвёл Алексеев

ОТК \_\_\_\_\_

Гарантийный срок — 12 месяцев от даты поставки.

