

УСТРОЙСТВО МИКРОПРОЦЕССОРНОЕ ЗАЩИТЫ, АВТОМАТИКИ, КОНТРОЛЯ И УПРАВЛЕНИЯ ПРИСОЕДИНЕНИЙ

МРЗС-05Л

Руководство по эксплуатации

АИАР.466452.001-12.2 РЭ

АИАР.466452.001-32.2 РЭ



СОДЕРЖАНИЕ

1 НАЗНАЧЕНИЕ И ТЕХНИЧЕСКИЕ ХАРАКТЕРИСТИКИ.....	6
1.1 Назначение.....	6
1.2 Общие технические характеристики.....	6
1.3 Характеристики функций контроля, индикации и управления	8
1.4 Характеристика функций защит и автоматики.....	11
1.4.1 Выбор группы уставок защит	11
1.4.2 Максимальная токовая защита (МТЗ).....	13
1.4.3 Дуговая защита (ЗДЗ)	23
1.4.4 Четырехкратное автоматическое повторное включение (АПВ).....	24
1.4.5 Устройство резервирования отказа выключателя (УРОВ).....	27
1.4.6 Защита по току обратной последовательности (ЗОП)	28
1.4.7 Защита минимального напряжения (ЗНмин)	29
1.4.8 Защита максимального напряжения (ЗНмакс).....	31
1.4.9 Автоматическое включение резерва (АВР).....	33
1.4.10 Местный/дистанционный режимы работы.....	40
1.4.11 Управление выключателем	40
1.4.12 Контроль исправности цепей управления ВВ.....	43
1.4.13 Контроль коммутационного ресурса выключателя.....	44
1.4.14 Готовность к телеуправлению	45
1.4.15 Определяемые функции	46
1.4.16 Определяемые триггеры.....	48
1.4.17 Технический учет электроэнергии	49
1.4.18 Элементы расширенной логики.....	50
1.4.19 Проверка фазирования.....	50
1.4.20 Выбор входа напряжения	51
1.5 Диагностика.....	53
1.6 Регистрация.....	53

1.6.1	Дискретный регистратор	53
1.6.2	Аналоговый регистратор (регистратор осциллограмм)	54
1.6.3	Регистратор диагностики	54
1.7	Ручное управление	54
1.8	Индикация	55
1.9	Работа МРЗС-05Л с ПК	55
1.10	Работа в АСКУ МРЗС	55
2	КОНСТРУКЦИЯ, ТАБЛИЦЫ ВХОДНЫХ/ВЫХОДНЫХ РАЗЪЕМОВ.	57
2.1	Конструкция МРЗС-05Л	57
2.2	Структура и работа устройства МРЗС-05Л	70
2.3	Маркировка и пломбирование	71
2.4	Упаковка	71
3	РАБОТА С МЕНЮ	72
3.1	Клавиатура устройства и общие принципы работы с меню	72
3.2	Разделы главного меню	72
3.3	Пункт меню "Часы"	74
3.4	Пункт меню "Измерения"	74
3.5	Пункт меню "Т.уч.эл.энерг."	75
3.6	Пункт меню "Входы-Выходы"	76
3.7	Пункт меню "Счетчик ресурса"	76
3.8	Пункт меню "Регистраторы"	76
3.9	Пункт меню "Настройки"	86
3.10	Пункт меню "Диагностика"	93
3.11	Пункт меню "Конфигурация"	93
3.12	Пункт меню "МТЗ"	94
3.13	Пункт меню "ЗДЗ"	95
3.14	Пункт меню "АПВ"	95
3.15	Пункт меню "УРОВ"	95
3.16	Пункт меню "ЗОП(КОФ)"	96
3.17	Пункт меню "ЗНмин"	96

3.18 Пункт меню "ЗНмакс"	96
3.19 Пункт меню "АВР"	96
3.20 Пункт меню "Контр.фаз"	98
3.21 Пример. Изменение тока уставки первой ступени МТЗ	98
4 ТЕХНИЧЕСКОЕ ОБСЛУЖИВАНИЕ УСТРОЙСТВА МРЗС-05Л.....	99
5 РЕМОНТ УСТРОЙСТВ МРЗС-05Л	100
6 ТРАНСПОРТИРОВАНИЕ И ХРАНЕНИЕ	100
7 УТИЛИЗАЦИЯ	101
Приложение А Токо-временные характеристики второй (зависимой) ступени МТЗ	102
Приложение Б Распределение сигналов по функциональным элементам устройства	106
Приложение В Диапазоны уставок и выдержек	116

Перечень сокращений, используемых в тексте:

АПВ – автоматическое повторное включение;
АСКУ – автоматизированная система контроля и управления;
АЧР – автоматическая частотная разгрузка;
ВВ - высоковольтный выключатель;
ВУ - верхний уровень АСКУ;
ДВ, Двх – дискретный вход;
Двых – дискретный выход;
ЖКИ - жидкокристаллический индикатор;
ЗДЗ – дуговая защита;
ЗНмакс – защита максимального напряжения;
ЗНмин – защита минимального напряжения;
ЗОП – защита по току обратной последовательности;
КЗ – короткое замыкание;
КОФ - контроль обрыва фазы;
МТЗ – максимальная токовая защита;
ОТК – отдел технического контроля;
ПК – персональный компьютер;
ТТ - измерительный трансформатор тока;
ТУ - телеуправление;
УРОВ – устройство резервирования отказа выключателя;
ЧАПВ – частотное автоматическое повторное включение.

1 НАЗНАЧЕНИЕ И ТЕХНИЧЕСКИЕ ХАРАКТЕРИСТИКИ

1.1 Назначение

1.1.1 Устройство микропроцессорное защиты, автоматики, контроля и управления МРЗЛ-05Л АИАР.466452.001-12.2 (АИАР.466452.001-32.2) используется на присоединениях 150 - 6 кВ, работающих с изолированной или компенсированной нейтралью в качестве основной или резервной защиты и автоматики. Устройство предназначено для выполнения:

- четырехступенчатой максимальной токовой защиты;
- двухступенчатой защиты минимального напряжения;
- двухступенчатой защиты максимального напряжения;
- защиты обратной последовательности (контроля обрыва фаз);
- дуговой защиты;
- автоматического повторного включения присоединения (АПВ четырехкратного действия);
- резервирования при отказе выключателя (УРОВ);
- автоматического включения резерва (АВР);
- контроля цепей включения и отключения выключателя;
- контроля коммутационного ресурса выключателя;
- обеспечения функции "Готовность к телеуправлению (ТУ)";
- технического учета электроэнергии.

1.2 Общие технические характеристики

1.2.1 Электропитание:

- напряжение оперативного постоянного тока (154-255) В. При этом допускается наличие периодической составляющей амплитудой до 12 % от номинального значения питающего напряжения и частотой от 100 до 600 Гц;
- напряжение переменного тока частотой 50 Гц (60-245) В;
- от трансформаторов тока фаз А и С с величиной тока более 4 А (при отсутствии опертока).

1.2.2 Максимальная потребляемая мощность по цепи электропитания:

- в дежурном режиме - не более 4 Вт;
- в режиме выдачи команд - не более 8 Вт.

1.2.3 Функциональность устройства не нарушается при кратковременных, до 500 мс, провалах напряжения питания до нуля.

1.2.4 При снятии, снижении и подаче напряжения питания, а также при перерывах питания любой длительности с последующим восстановлением, устройство ложно не срабатывает. Устройство выдерживает подачу напряжения оперативного постоянного тока обратной полярности.

1.2.5 Время установки рабочего режима - не более 0,35 с после включения электропитания.

1.2.6 Устройство выдерживает без повреждений продолжительный режим работы:

- при токе до 3 In в измерительных цепях тока;
- при токе до 1,6 In в цепях питания от токов КЗ;
- при напряжении 150 В в измерительных цепях напряжения.

1.2.7 Мощность потребления по цепям переменного тока при номинальном токе:

- не более 0,5 ВА на фазу (при отсутствии питания от трансформаторов тока);
- не более 12 ВА на фазу (при питании устройства от трансформаторов тока).

1.2.8 Ток односекундной термической стойкости токовых цепей МРЗС-05Л - не менее 50 In.

1.2.9 Изоляция электрических цепей МРЗС, включенных в разные фазы тока и напряжения между собой и относительно корпуса, выдерживает испытания импульсным напряжением со следующими параметрами:

- амплитудное значение импульсного напряжения - $(5 \pm 0,5)$ кВ;
- три положительных и три отрицательных импульса с отношением длительности переднего фронта $(1,2 \pm 0,4)$ мкс к длительности спада (50 ± 10) мкс и интервалом между импульсами не менее 5 с.

Электрическая изоляция выдерживает без пробоя в течение 1 минуты испытательное напряжение 1500 В переменного тока частоты 50 Гц, приложенное между всеми независимыми цепями, за исключением цепей питания до 26 В, а также между указанными цепями и корпусом.

Электрическая изоляция цепей тока, включенных в разные фазы, между собой выдерживает без пробоя испытательное напряжение 2000 В переменного тока частоты 50 Гц в течение 1 минуты.

1.2.10 Устройство при поданном напряжении оперативного тока сохраняет функционирование без нарушений, сбоев, ложных срабатываний и возвратов основных и дополнительных функций (критерий качества функционирования защит и устройств – А) при воздействии следующих помех:

- а) колебательных затухающих помех в соответствии с требованиями ДСТУ ІЕС 61000-4-12 для степени жесткости 4:
- $(2,5 \pm 0,25)$ кВ при продольной схеме подключения высокочастотного сигнала;
 - $(1 \pm 0,1)$ кВ при поперечной схеме подключения.

Высокочастотное испытательное напряжение помех имеет следующие параметры:

- форма затухающих колебаний частоты $(1 \pm 0,1)$ МГц, модуль огибающей которой уменьшается на 50 % относительно максимального значения после трех-шести периодов;
- продолжительность воздействия импульсов – $(2 \pm 0,2)$ с;
- внутреннее сопротивление источника высоковольтного сигнала (200 ± 20) Ом;

- частота повторения импульсов высокочастотного сигнала (400 ± 40) Гц.
 - б) радиочастотного электромагнитного поля в соответствии с требованиями ДСТУ ІЕС 61000-4-3 для степени жесткости 3 с полосами частот:
 - от 800 до 960 МГц,
 - от 1,4 до 2,0 ГГц;
 - напряженность - 10 В/М (дБ относительно 1мкВ/м);
 - в) импульсного магнитного поля в соответствии с требованиями ДСТУ ІЕС 61000-4-9 для степени жесткости 4, напряженность поля 300 А/м (пиковое значение);
 - г) кондуктивных низкочастотных помех из-за провалов и изменений напряжения электропитания, кратковременных прерываний напряжения электропитания в соответствии с требованиями ДСТУ ІЕС 61000-4-11 для степени жесткости 3.

1.2.11 Минимальное время срабатывания защит по току и напряжению - не более 0,04 с.

1.2.12 Время повторной готовности защит по току и напряжению после снижения измеряемой величины ниже величины возврата - не более 0,04 с.

1.2.13 Погрешность отсчета времени органом выдержки времени - не более 0,01 с при выдержках до 5 с и не более 0,05 с при выдержках от 5 до 25 с.

1.2.14 Коэффициент возврата пусковых органов защиты - не менее 0,9, если это не оговорено особо.

1.2.15 МРЗС работоспособны в условиях эксплуатации, соответствующих климатическим факторам по ГОСТ 15543.1 и ГОСТ 15150 для вида климатического исполнения УХЛ4:

- при нижнем значении рабочей температуры - минус 30 °С;
- при верхнем значении рабочей температуры – 60 °С;
- при воздействии влажности до 80 % при температуре 25 °С;
- после воздействия температуры минус 40 °С.

1.2.16 В условиях эксплуатации в части механических факторов внешней среды МРЗС соответствует группе М13 по ГОСТ 17516.1 и допускает вибрационные нагрузки с частотой от 0,5 до 100 Гц и максимальным ускорением 0,12 g.

1.2.17 Оболочка устройства обеспечивает следующие степени защиты в соответствии с ГОСТ 14254:

- IP51 – по лицевой панели;
- IP3X – остальное.

1.2.18 Для реализации функций МТЗ, ЗНмин, ЗНмакс, технического учета энергии напряжение выбирается автоматически - вход 1 или вход 2 (см. п.1.4.20).

1.3 Характеристики функций контроля, индикации и управления

1.3.1 Устройство МРЗС-05Л обеспечивает контроль и индикацию следующих величин:

- тока фаз А, В и С;

- тока прямой последовательности;
- тока обратной последовательности;
- напряжения U_a-1 , U_b-1 , U_c-1 и линейные напряжения U_{ab-1} , U_{bc-1} , U_{ca-1} входа 1 (ввод 1);
- напряжения U_a-2 , U_b-2 , U_c-2 и линейные напряжения U_{ab-2} , U_{bc-2} , U_{ca-2} входа 2 (ввод 2);
- частот напряжений входа 1 и входа 2;
- углов всех токов и напряжений относительно опорного;
- активной (прямой, обратной) и реактивной (в четырех квадрантах) электроэнергии;
- активной, реактивной и полной мощностей;
- $\cos \varphi$.

Входные аналоговые сигналы при подключении к измерительным трансформаторам имеют следующие параметры (номинальные значения):

- номинальный переменный ток I_n фаз - 5А;
- частота переменного тока – 50 Гц;
- номинальное фазное напряжение $U_{нф}$ - 57,7 В;
- номинальное линейное напряжение $U_{нл}$ - 100 В.

Диапазон контролируемых токов фаз - в пределах от 0,1 до 30 I_n .

Диапазон контроля значений линейных напряжений - от 0,1 до 150 В.

Диапазон контроля значений фазных напряжений - от 0,1 до 86,6 В.

Диапазон контроля значений частот - от 45 до 55 Гц.

На индикаторе токи, напряжения и мощности могут отображаться как во вторичных, так и в первичных (с умножением на коэффициент трансформации измерительных трансформаторов) величинах.

Диапазон установки коэффициентов трансформации трансформаторов тока - от 1 до 2000, трансформаторов напряжения - от 50 до 1800.

1.3.2 Устройство имеет десять дискретных входов для управления логикой устройства. При этом:

- обеспечивается возможность выбора для каждого входа одного или нескольких логических сигналов (см. Приложение Б);
- обеспечивается возможность назначения входа "прямым" (срабатывание по появлению напряжения) или "инверсным" (срабатывание по пропаданию напряжения);
- обеспечивается возможность работы дискретных входов от постоянного или переменного напряжения при этом выбор типа напряжения (переменное или постоянное) задается через меню устройства.

При работе дискретных входов от напряжения переменного тока:

- уровень "логического нуля" – от 0 до 100 В;
- уровень "логической единицы" – от 150 В до 250 В.

При работе от напряжения переменного тока обеспечена возможность выбора задержки фиксации устройством изменения логического состояния на входе в диапазоне от 20 до 60 мс с дискретностью изменения 20 мс.

При работе дискретных входов от напряжения постоянного тока:

- уровень “логического нуля” – от 0 до 100 В;
- уровень “логической единицы” – от 150 В до 250 В.

При работе от напряжения постоянного тока обеспечивается возможность выбора задержки фиксации устройством изменения логического состояния на входе в диапазоне от 0 до 60 мс с дискретностью изменения 10 мс.

Ток потребления по цепи дискретного входа - не более 5 мА при напряжении на входе не более 250 В.

Дискретные входы гальванически развязаны между собой и относительно цепей питания.

1.3.3 Устройство имеет десять дискретных выходов - "сухих" контактов реле. При этом:

- обеспечивается возможность выбора для каждого выхода одного или нескольких логических сигналов (см. Приложение Б);
- обеспечивается возможность работы каждого выхода: как командного (без запоминания), как сигнального (с запоминанием), как сигнального импульсного (с запоминанием в режиме: 1 с замкнут / 1 с разомкнут);
- обеспечивается возможность сброса сигнальных реле через дискретный вход;
- обеспечивается возможность выбора сигнала “Неисправность устройства” на реле, имеющие перекидные контакты.

Коммутационная способность контактов реле следующая:

- при замыкании цепей - 250 В, 4 А, 800 ВА/Вт;
- при размыкании цепей постоянного тока с индуктивной нагрузкой и постоянной времени, не превышающей 0,02 с, при напряжении до 250 В - не менее 30 Вт;
- длительно допустимый ток 4 А.

1.3.4 Устройство МРЗС-05Л имеет восемь светодиодных индикаторов. При этом:

- обеспечивается возможность выбора для каждого индикатора одного или нескольких логических сигналов (см. Приложение Б);
- обеспечивается возможность работы для каждого индикатора, как с запоминанием (триггерный), так и без (нормальный).
- обеспечивается возможность сброса светодиодных индикаторов с запоминанием через дискретный вход, функциональной кнопкой или от компьютера.

1.3.5 Устройство МРЗС-05Л имеет шесть функциональных кнопок на передней панели. Сигналы, генерируемые кнопками (см. Приложение Б), назначаются отдельно для каждой кнопки через меню.

1.3.6 Устройство МРЗС-05Л имеет выход DIP для питания одного из дискретных входов. Выход DIP работает и при питании устройства от токов КЗ. Постоянное напряжение на выходе DIP находится в диапазоне от 185 В до 225 В.

1.4 Характеристика функций защит и автоматики

1.4.1 Выбор группы уставок защит

1.4.1.1 Устройство имеет четыре группы уставок. Функциональная схема выбора группы уставок показана на рис. 1.4.1.

1.4.1.2 Группы уставок имеют следующие функции защиты:

- четырехступенчатая максимальная токовая защита;
- двухступенчатая защита минимального напряжения;
- двухступенчатая защита максимального напряжения;
- автоматическое повторное включение (АПВ четырехкратного действия);
- резервирование при отказе выключателя (УРОВ);
- автоматическое включение резерва (АВР);
- защита обратной последовательности (ЗОП или КОФ).

1.4.1.3 Группы уставок выбираются через меню и через дискретные входы.

1.4.1.4 Выбор через дискретные входы имеет приоритет над выбором через меню.

1.4.1.5 Выбор группы уставок через дискретный вход действует только на время присутствия сигнала на дискретном входе.

1.4.1.6 При отсутствии сигналов выбора групп уставок на всех дискретных входах действует группа уставок, выбранная через меню.

При наличии сигналов выбора групп уставок на нескольких дискретных входах одновременно, активна группа уставок от дискретного входа, на который поступит первым сигнал выбора группы уставок. При этом функции защит и автоматики не блокируются, но формируется выходной сигнал "Неисправность общая".

1.4.1.7 На время срабатывания пусковых органов защит и самих защит, включения, отключения выключателя переключение групп уставок заблокировано.

1.4.1.8 На время срабатывания пусковых органов защит, включения, отключения выключателя переключение групп уставок заблокировано.

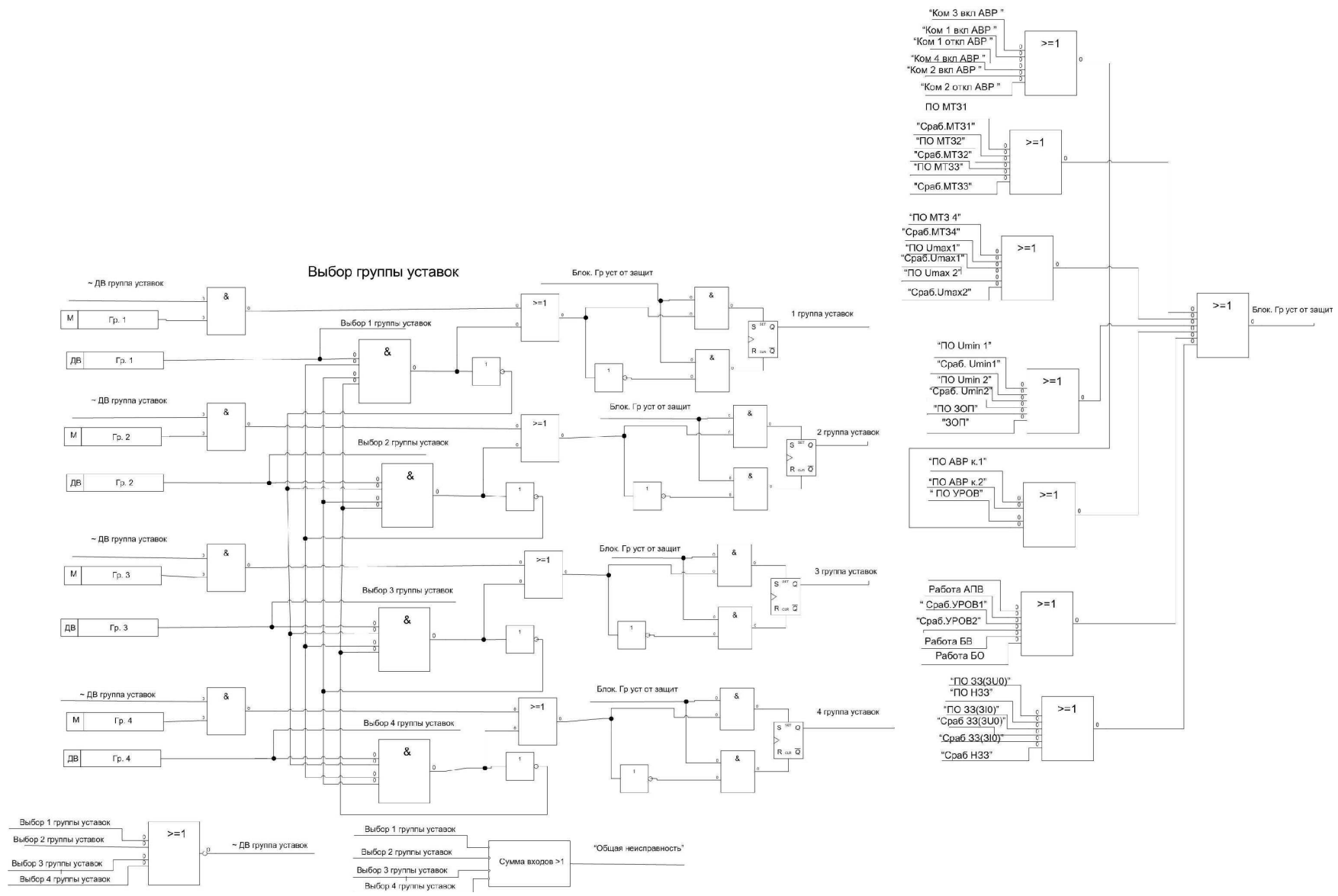


Рис. 1.4.1 Функциональная схема выбора группы уставок

1.4.2 Максимальная токовая защита (МТЗ)

1.4.2.1 МТЗ имеет следующие ступени:

- 1 - ступень с независимой выдержкой времени (токовая отсечка) с возможностью пуска по напряжению или направленная МТЗ с независимой выдержкой времени;
- 2 - ступень с независимой или зависимой выдержкой времени (согласно ИЕС, по типу РТ-80 или РТВ-1) по выбору потребителя с возможностью пуска по напряжению или направленная МТЗ с независимой выдержкой времени;
- 3 - ступень с независимой выдержкой времени (защита от перегрузки) с возможностью пуска по напряжению или направленная МТЗ с независимой выдержкой времени;
- 4 - ступень с независимой выдержкой времени (защита от перегрузки) с возможностью пуска по напряжению или направленная МТЗ с независимой выдержкой времени.

1.4.2.2 Диапазон регулирования тока срабатывания ступеней – 0,1...30 от I_n . Шаг регулирования - 0,1 I_n .

1.4.2.3 Время действия первой ступени – 0...25 с, второй ступени - 0...300 с, третьей ступени - 0...300 с, четвертой ступени - 0...300 с. Шаг регулирования времени действия - 0,01 с.

1.4.2.4 Коэффициент возврата пусковых органов ступеней защиты - не менее 0,95.

1.4.2.5 Отклонение основных параметров срабатывания защиты от установленных - не более 5 %.

1.4.2.6 Обеспечена возможность вывода каждой ступени защиты отдельно.

1.4.2.7 МТЗ действует на отключение и сигнализацию (по выбору).

1.4.2.8 Обеспечена возможность статической блокировки МТЗ через дискретный вход.

1.4.2.9 Обеспечена возможность ускорения времени действия второй ступени МТЗ от 0.2 до 5 с на время от 0.2 до 5 с по факту включения. Дискретность установки - 0,01с.

1.4.2.10 Обеспечена возможность назначения второй ступени МТЗ ускоренной.

1.4.2.11 Обеспечена статическая блокировка ускорения МТЗ2 через дискретный вход.

1.4.2.12 Характеристика ступени МТЗ2 с зависимой от тока выдержкой времени приведены в приложении А.

Время срабатывания МТЗ2 по типу РТ-80 определяется по формуле:

$$t = \frac{1}{20 \cdot \left(\frac{I}{I_{уст}} - 1 \right)^{1,8}} + T_{уст}$$

где:

t – время срабатывания;

I – входной ток;

$I_{уст}$ – уставка по току второй ступени МТЗ;

$T_{уст}$ – уставка по времени срабатывания второй ступени МТЗ.

Время срабатывания МТЗ2 по типу РТВ-1 определяется по формуле:

$$t = \frac{1}{30 \cdot \left(\frac{I}{I_{уст}} - 1 \right)^3} + T_{уст}$$

где:

t – время срабатывания;

I – входной ток;

$I_{уст}$ – уставка по току второй ступени МТЗ;

$T_{уст}$ – уставка по времени срабатывания второй ступени МТЗ.

1.4.2.13 Ступени МТЗ с пуском по напряжению срабатывают при превышении уставки по току любой из фаз и снижении ниже уставки любого из напряжений U_{AB} , U_{BC} , U_{CA} .

1.4.2.14 Диапазон уставок по напряжению для ступени МТЗ с пуском по напряжению – 2...150 В, шаг - 0.01 В.

1.4.2.15 Ступени МТЗ при введенной направленности срабатывают при превышении уставки по току любой из фаз I_A , I_B , I_C и попадании угла между этой фазой и соответствующим ей линейным напряжением U_{BC} , U_{CA} , U_{AB} (довернутым на угол поворота) в зону срабатывания.

1.4.2.16 Область зоны срабатывания между вектором тока фазы и повернутым вектором напряжения от минус $85 \pm 5^\circ$ до $85 \pm 5^\circ$ при прямом направлении и минус $95 \pm 5^\circ$ до $95 \pm 5^\circ$ при обратном направлении.

1.4.2.17 Диапазон углов поворота фазы вектора линейного напряжения - от 0 до 90° степенями через 1° .

1.4.2.18 Направленные ступени МТЗ переводятся в ненаправленные при снижении напряжений U_{BC} или U_{CA} или U_{AB} ниже напряжения блокировки направленности - 5 В.

1.4.2.19 МТЗ контролирует исправность цепей напряжения. Цепи напряжения неисправны, если выполняется следующее условие: все три напряжения (U_{BC} , U_{CA} , U_{AB}) меньше величины $0,2 U_n$ (номинального напряжения), а токи при этом меньше $1,2 I_n$ (номинального тока). При этом формируется сигнал неисправности цепей напряжения и направленные ступени МТЗ переводятся в ненаправленные.

1.4.2.20 Обеспечена возможность задания работы направленной защиты, как в прямом, так и в обратном направлении. При этом обеспечена возможность задания разных уставок в прямом и обратном направлении.

1.4.2.21 Функциональная схема блока МТЗ показана на рис. 1.4.2.1 - 1.4.2.6.

Таблица 1.4.2 Сигналы и параметры блока МТЗ

Наименование	Описание
СИГНАЛЫ	
Блок. МТЗ1(2, 3,4)	Блокировка работы МТЗ1(МТЗ2, МТЗ3, МТЗ4) на время наличия сигнала
Блок. уск. МТЗ2	Блокировка ускорения МТЗ2
Сект. МТЗН1(2, 3, 4) вп.	Один из векторов тока у направленной МТЗ1(МТЗ2, МТЗ3, МТЗ4) находится в зоне "вперед"
Сект. МТЗН1(2, 3, 4) наз.	Один из векторов тока у направленной МТЗ1(МТЗ2, МТЗ3, МТЗ4) находится в зоне "назад"
ПО МТЗ1(2, 3,4)	Сигнал срабатывания пускового органа МТЗ1(МТЗ2, МТЗ3, МТЗ4)
ПО МТЗН1(2, 3,4) вперед	Сигнал срабатывания пускового органа направленной вперед МТЗ1(МТЗ2, МТЗ3, МТЗ4)
ПО МТЗН1(2, 3,4) назад	Сигнал срабатывания пускового органа направленной назад МТЗ1(МТЗ2, МТЗ3, МТЗ4)
ПО U МТЗПН1(2, 3, 4)	Сигнал срабатывания пуск. органа напряжения МТЗ1(МТЗ2, МТЗ3, МТЗ4) с пуском по напряжению
ПО МТЗПН1(2, 3,4)	Сигнал срабатывания пуск. органа МТЗ1(МТЗ2, МТЗ3, МТЗ4) с пуском по напряжению
МТЗ1(2, 3,4)	Сигнал срабатывания МТЗ1(МТЗ2, МТЗ3, МТЗ4)
ПО блок. U МТЗН	Сигнал срабатывания пуск. органа блокировки направленности МТЗ по уровню напряжения (см. п. 1.4.2.18)
НЦН-МТЗ	Сигнал неисправности цепей напряжения (см. п. 1.4.2.19)
ПАРАМЕТРЫ	
Уставка МТЗ1	Уставка по току первой ступени МТЗ
Ууст. МТЗПН1	Уставка по напряжению первой ступени МТЗ с пуском по напряжению
Уставка МТЗ2	Уставка по току второй ступени МТЗ
Ууст. МТЗПН2	Уставка по напряжению второй ступени МТЗ с пуском по напряжению
Уставка МТЗ3	Уставка по току третьей ступени МТЗ
Ууст. МТЗПН3	Уставка по напряжению третьей ступени МТЗ с пуском по напряжению
Уставка МТЗ4	Уставка по току четвертой ступени МТЗ
Ууст. МТЗПН4	Уставка по напряжению четвертой ступени МТЗ с пуском по напряжению
T МТЗ1	Уставка по времени (выдержка) первой ступени МТЗ
T МТЗН1 вперед	Уставка по времени (выдержка) первой ступени МТЗ направленной вперед
T МТЗН1 назад	Уставка по времени (выдержка) первой ступени МТЗ направленной назад
T МТЗПН1	Уставка по времени (выдержка) первой ступени МТЗ с пуском по напряжению
T МТЗ2	Уставка по времени (выдержка) второй ступени МТЗ
T МТЗН2 вперед	Уставка по времени (выдержка) второй ступени МТЗ направленной вперед
T МТЗН2 назад	Уставка по времени (выдержка) второй ступени МТЗ направленной назад

Наименование	Описание
T МТЗПН2	Уставка по времени (выдержка) второй ступени МТЗ с пуском по напряжению
T МТЗ3	Уставка по времени (выдержка) третьей ступени МТЗ
T МТЗН3 вперед	Уставка по времени (выдержка) третьей ступени МТЗ направленной вперед
T МТЗН3 назад	Уставка по времени (выдержка) третьей ступени МТЗ направленной назад
T МТЗПН3	Уставка по времени (выдержка) третьей ступени МТЗ с пуском по напряжению
T МТЗ4	Уставка по времени (выдержка) четвертой ступени МТЗ
T МТЗН4 вперед	Уставка по времени (выдержка) четвертой ступени МТЗ направленной вперед
T МТЗН4 назад	Уставка по времени (выдержка) четвертой ступени МТЗ направленной назад
T МТЗПН4	Уставка по времени (выдержка) четвертой ступени МТЗ с пуском по напряжению
T ускор. МТЗ	Выдержка второй ступени МТЗ в режиме ускорения
T ввода ускор.	Время, на которое вводится ускорение второй ступени МТЗ после включения выключателя

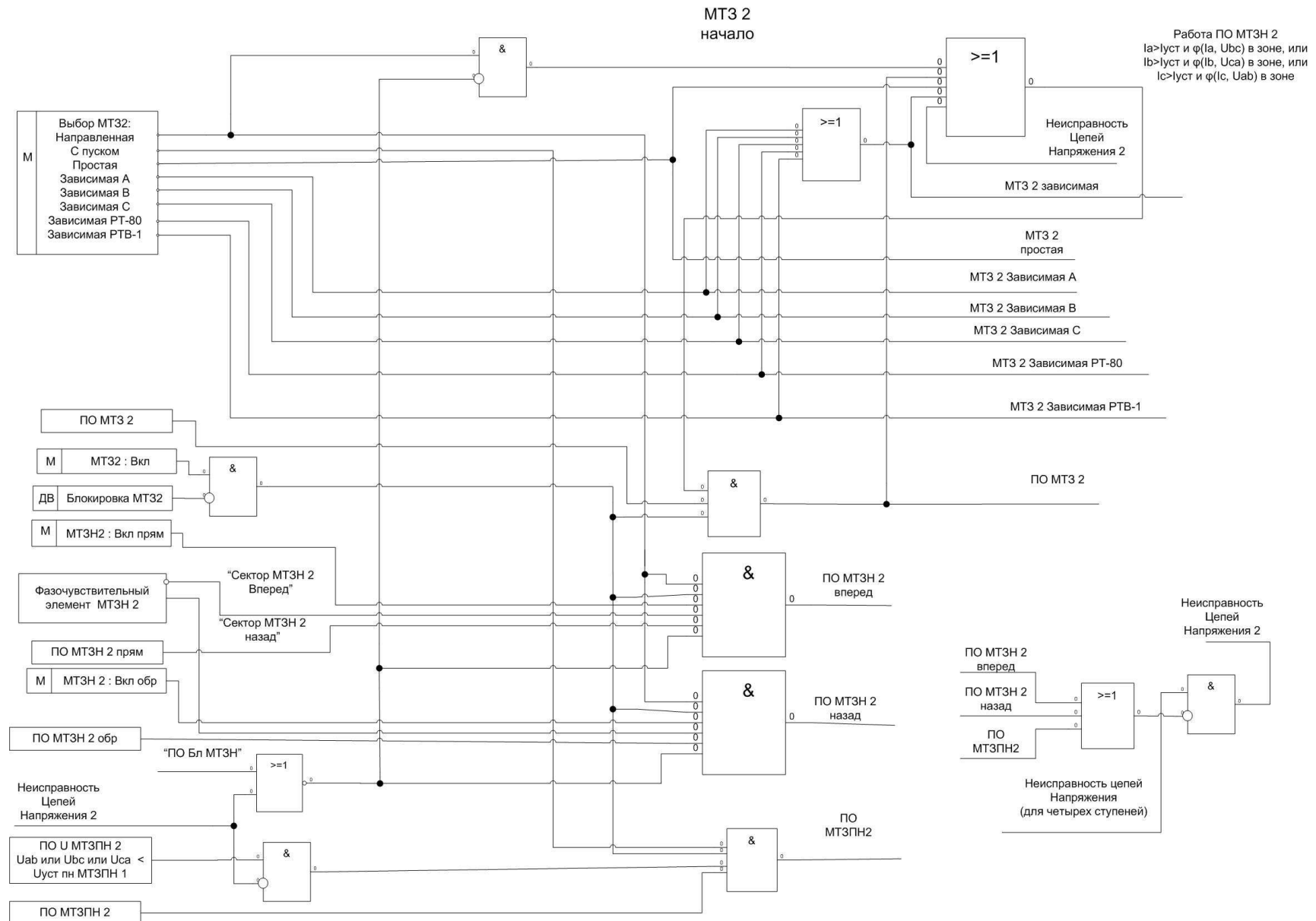


Рис. 1.4.2.2 Функциональная схема блока МТЗ2 (начало)

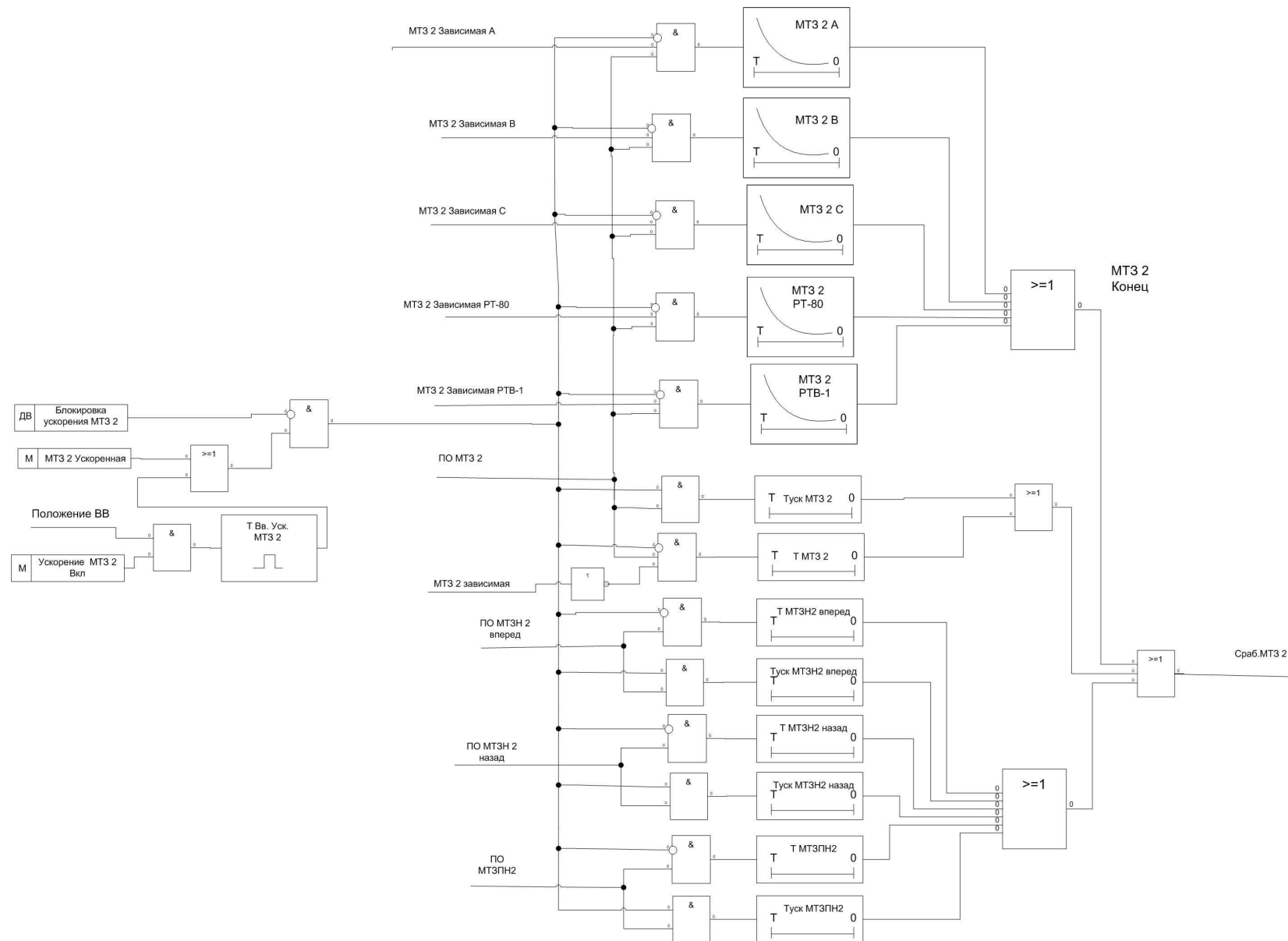


Рис. 1.4.2.3 Функциональная схема блока МТЗ2 (конец)

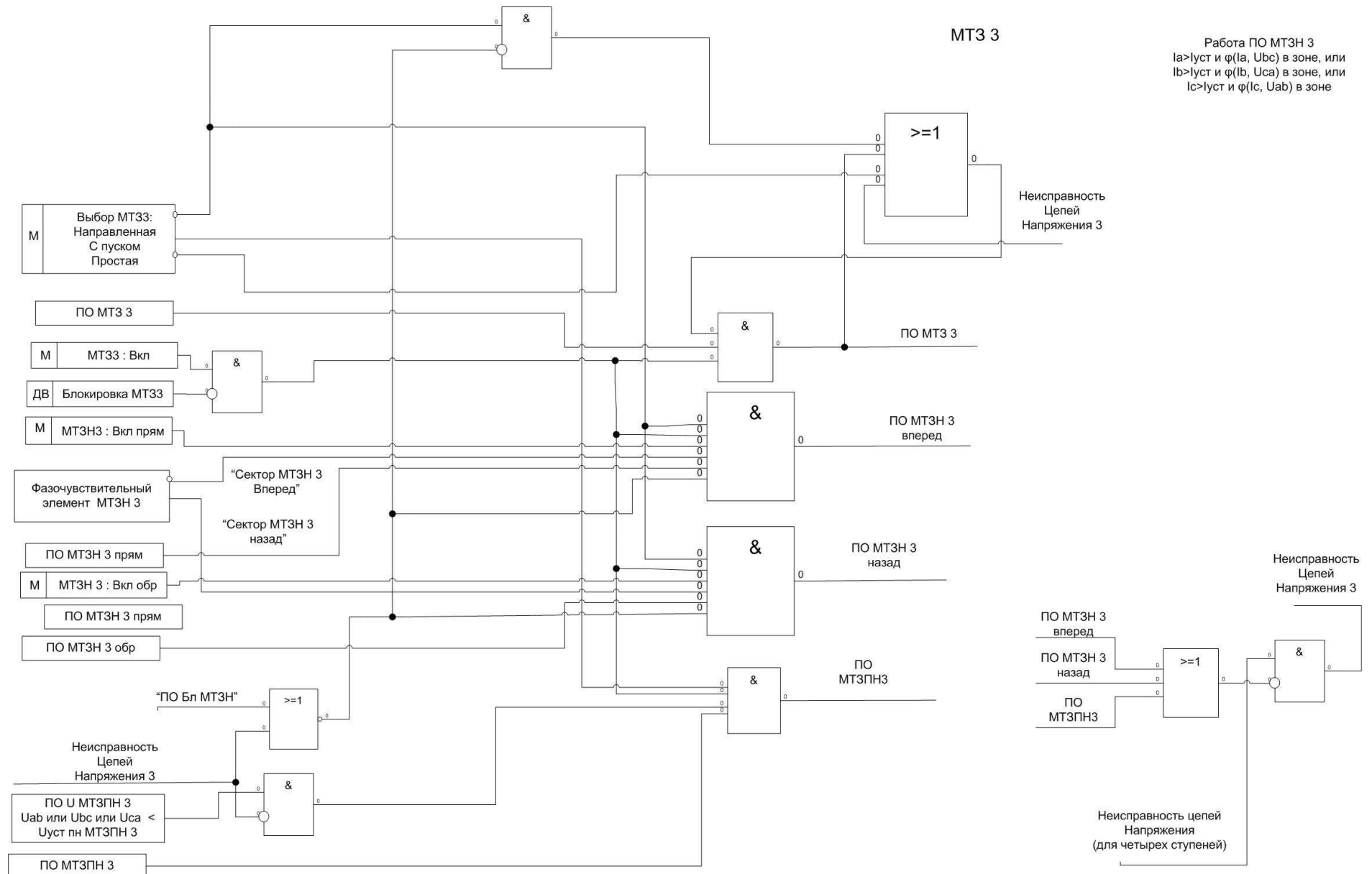


Рис. 1.4.2.4 Функциональная схема блока МТЗ3 (начало)

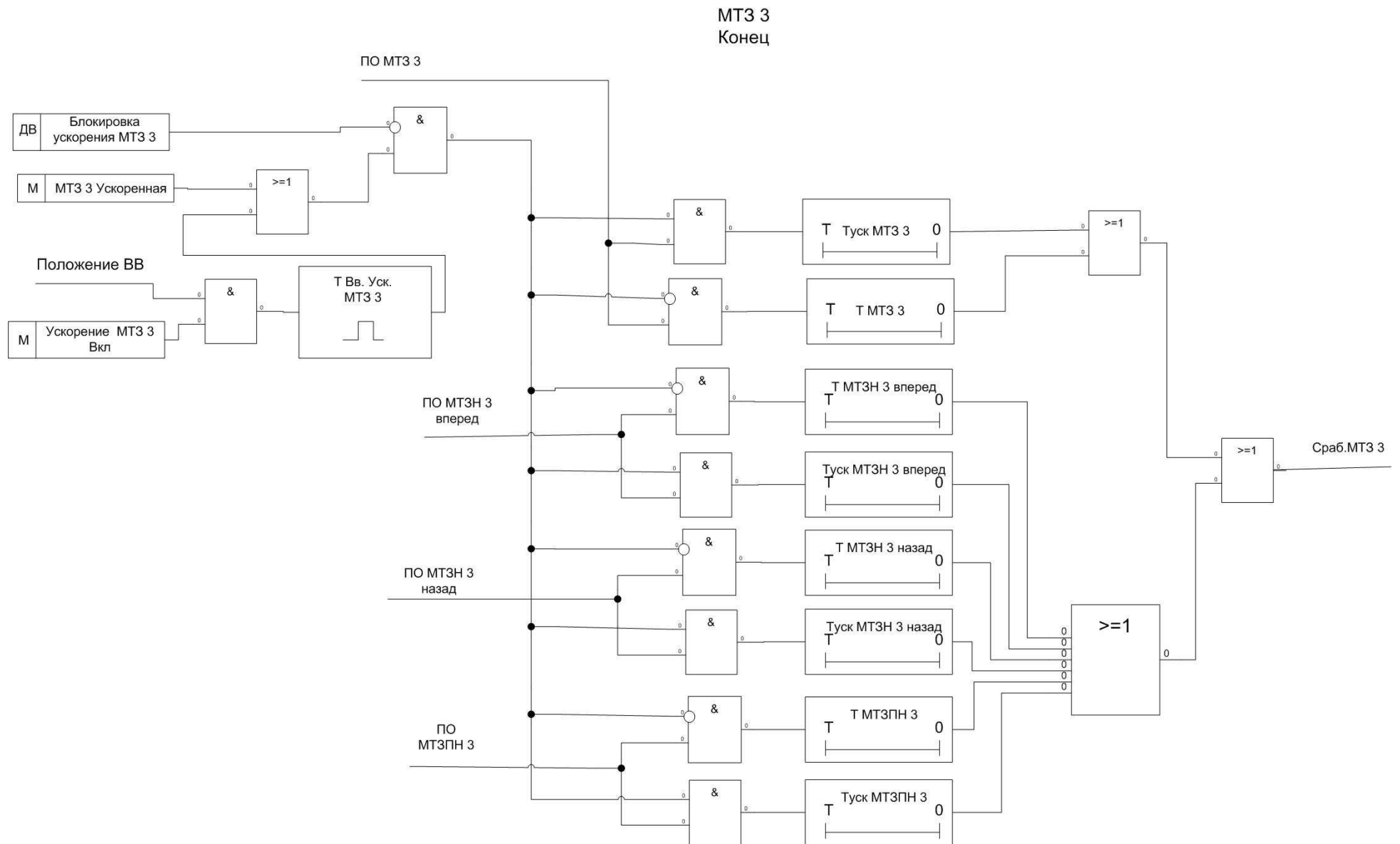


Рис. 1.4.2.5 Функциональная схема блока МТЗ3 (конец)

1.4.3 Дуговая защита (ЗДЗ)

1.4.3.1 Пуск ЗДЗ осуществляется при совпадении сигнала через ДВ от внешнего устройства дуговой защиты и срабатывания пусковых органов МТЗ по выбору потребителя.

1.4.3.2 Обеспечена возможность ввода-вывода ЗДЗ из работы через меню.

1.4.3.3 ЗДЗ действует на отключение.

1.4.3.4 ЗДЗ действует без выдержек времени.

1.4.3.5 Обеспечена возможность отдельного ввода-вывода из работы пуска ЗДЗ от пусковых органов каждой из ступеней МТЗ (МТЗ 1, МТЗ 2, МТЗ 3, МТЗ 4) через меню. При выводе из работы пуска ЗДЗ от пусковых органов всех ступеней МТЗ (МТЗ 1, МТЗ 2, МТЗ 3, МТЗ 4) пуск ЗДЗ осуществляется при появлении сигнала через ДВ от внешнего устройства дуговой защиты.

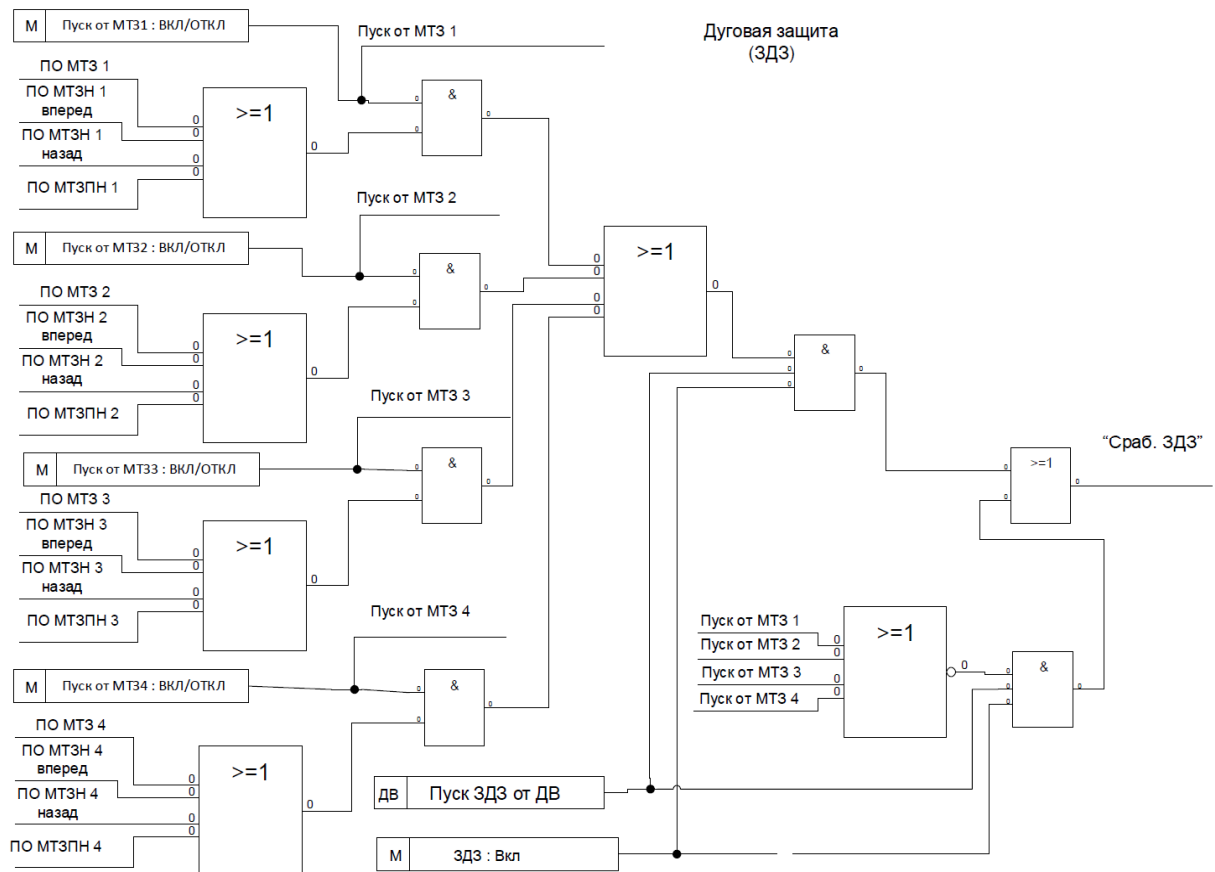


Рис. 1.4.3 Функциональная схема дуговой защиты

Таблица 1.4.3 Сигналы и параметры блока дуговой защиты

Наименование	Описание
СИГНАЛЫ	
Пуск ЗДЗ от ДВ	Сигнал запуска ЗДЗ от датчика дуговой защиты
Сраб. ЗДЗ	Сигнал срабатывания дуговой защиты

1.4.4 Четырехкратное автоматическое повторное включение (АПВ)

1.4.4.1 В устройстве реализовано четырехкратное АПВ с выдержкой времени.

1.4.4.2 Обеспечена возможность ввода-вывода из работы АПВ.

1.4.4.3 Предусмотрена возможность ввода-вывода из работы второго цикла с одновременным вводом-выводом из работы третьего и четвертого, третьего цикла с одновременным вводом-выводом из работы четвертого, четвертого цикла АПВ.

1.4.4.4 Пуск АПВ осуществляется при срабатывании МТЗ (любой из четырех ступеней), от схемы работы АЧР/ЧАПВ или от внешних устройств.

1.4.4.5 При наличии сигнала "АЧР/ЧАПВ от ДВ" осуществляется запрет АПВ.

1.4.4.6 При исчезновении сигнала "АЧР/ЧАПВ от ДВ" запрет АПВ снимается и выполняется пуск АПВ (реализуя тем самым ЧАПВ от сигнала ДВ).

1.4.4.7 При наличии сигнала "АЧР/ЧАПВ" от любой ступени АЧР-ЧАПВ осуществляется запрет АПВ.

1.4.4.8 При снятии обоих сигналов "АЧР/ЧАПВ" от схемы АЧР-ЧАПВ осуществляется пуск АПВ (реализуя тем самым ЧАПВ).

1.4.4.9 Обеспечен программный ввод и вывод из работы пуска АПВ от сигнала "АЧР/ЧАПВ от ДВ".

1.4.4.10 Обеспечен программный ввод и вывод из работы пуска АПВ от сигналов "АЧР/ЧАПВ" от схемы АЧР-ЧАПВ.

1.4.4.11 При блокировании схемы АЧР-ЧАПВ от снижения напряжений запуск АПВ от сигналов "АЧР/ЧАПВ" блокируется.

1.4.4.12 После включения выключателя (появление напряжения на ДВ "Положение ВВ") АПВ блокируется на "время готовности".

1.4.4.13 Предусматривается программный ввод и вывод пуска АПВ от отдельных ступеней МТЗ:

1.4.4.14 АПВ исключает возможность включения выключателя на короткое замыкание после завершения работы АПВ в течение заданного времени.

1.4.4.15 Диапазон времени блокировки АПВ после включения выключателя (Т БЛК АПВ от ВВ) - от 0,2 до 200 с с дискретностью изменения 0,01 с.

1.4.4.16 Отклонение времени блокировки АПВ после включения выключателя от заданных значений - не более ± 3 %.

1.4.4.17 Диапазон времени действия циклов АПВ (Т АПВ 1, Т АПВ 2, Т АПВ 3, Т АПВ 4) - от 0,1 до 200 с с дискретностью изменения 0,01 с.

1.4.4.18 Отклонение времени циклов АПВ от заданных значений - не более ± 3 %.

1.4.4.19 Диапазон времени подготовки к повторной работе АПВ после окончания работы последнего цикла (Т БЛК АПВ 1, Т БЛК АПВ 2, Т БЛК АПВ 3, Т БЛК АПВ 4) - от 0,2 до 200 с с дискретностью изменения 0,01 с.

1.4.4.20 Отклонение времени подготовки к повторной работе АПВ после окончания последнего цикла - не более ± 3 %.

1.4.4.21 Обеспечена статическая блокировка АПВ через ДВ.

Таблица 1.4.4 Сигналы и параметры блока АПВ

Наименование	Описание
СИГНАЛЫ	
Сраб. МТЗ1 (2, 3, 4)	Сигнал срабатывания первой (второй, третьей, четвертой) ступени МТЗ
АПВ (2,3,4)	Сигнал срабатывания первого (второго, третьего, четвертого) циклов АПВ. Длительность сигнала ≈ 1 мс.
Стат. блок. АПВ	Сигнал блокирует запуск АПВ
АЧР/ЧАПВ1	Сигнал "АЧР/ЧАПВ" первой ступени АЧР
АЧР/ЧАПВ2	Сигнал "АЧР/ЧАПВ" второй ступени АЧР
Положение ВВ	Сигнал положение выключателя "включен"
ПАРАМЕТРЫ	
Т АПВ1	Уставка по времени АПВ1
Т АПВ2	Уставка по времени АПВ2
Т АПВ3	Уставка по времени АПВ3
Т АПВ4	Уставка по времени АПВ4
Т Блок. АПВ 1	Время блокировки АПВ1 после срабатывания
Т Блок. АПВ 2	Время блокировки АПВ2 после срабатывания
Т Блок. АПВ 3	Время блокировки АПВ3 после срабатывания
Т Блок. АПВ 4	Время блокировки АПВ4 после срабатывания

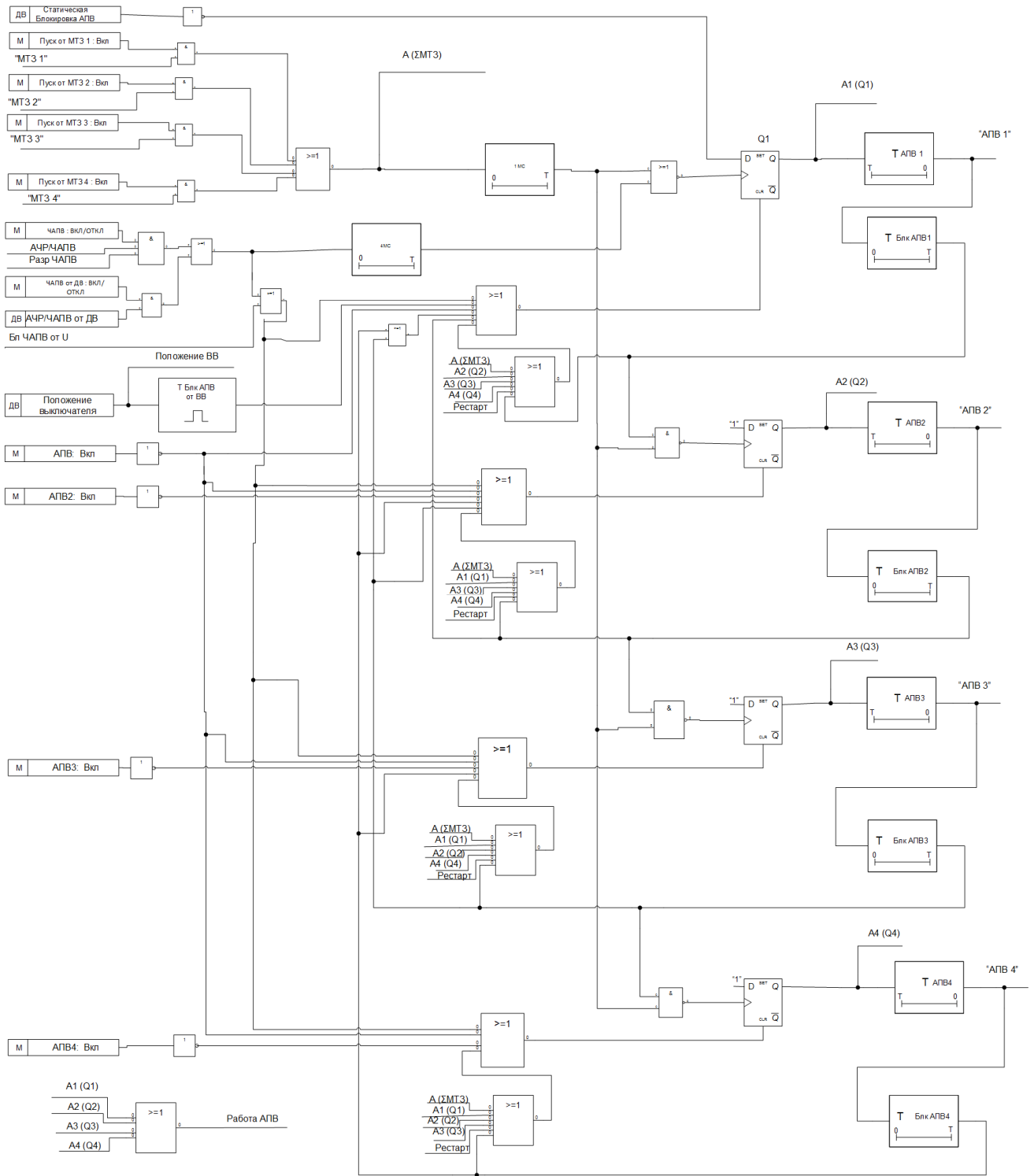


Рис. 1.4.4 Функциональная схема блока АПВ

1.4.5 Устройство резервирования отказа выключателя (УРОВ)

1.4.5.1 УРОВ действует на отключение смежных присоединений.

1.4.5.2 Пуск УРОВ работает от внутренних защит (все ступени МТЗ, ЗДЗ, ЗНмин, ЗНмакс, ЗОП) или внешних устройств (через дискретные входы).

1.4.5.3 Устройство имеет уставку по току срабатывания и две уставки (ступени) по времени.

1.4.5.4 Диапазон уставок по току срабатывания - от 0,25 до 5 А с дискретностью изменения 0,01 А.

1.4.5.5 Диапазон уставок по времени срабатывания - от 0 до 32 с с дискретностью изменения 0,01 с.

1.4.5.6 Отклонение параметров срабатывания по току - не более $\pm 5\%$.

1.4.5.7 Отклонение времени срабатывания от заданных значений - не более $\pm 3\%$.

1.4.5.8 Обеспечена возможность ввода-вывода из работы УРОВ.

1.4.5.9 Обеспечен выбор через меню внутренних защит (все ступени МТЗ, ЗДЗ, ЗНмин, ЗНмакс, ЗОП) для пуска УРОВ.

Таблица 1.4.5 Сигналы и параметры блока УРОВ

Наименование	Описание
СИГНАЛЫ	
Сраб. МТЗ1 (2, 3, 4)	Сигнал срабатывания первой (второй, третьей, четвертой) ступени МТЗ
Сраб. ЗНмакс1	Сигнал срабатывания первой ступени ЗНмакс
Сраб. ЗНмакс2	Сигнал срабатывания второй ступени ЗНмакс
Сраб. ЗНмин1	Сигнал срабатывания первой ступени ЗНмин
Сраб. ЗНмин2	Сигнал срабатывания второй ступени ЗНмин
Сраб. ЗОП(КОФ)	Сигнал срабатывания ЗОП(КОФ)
Сраб. ЗДЗ	Сигнал срабатывания ЗДЗ
Пуск УРОВ от ДВ	Сигнал запуска работы схемы УРОВ от дискретного входа
Сраб. ПО УРОВ	Сигнал срабатывания пускового органа УРОВ
УРОВ1	Сигнал срабатывания первой ступени УРОВ
УРОВ2	Сигнал срабатывания второй ступени УРОВ
ПАРАМЕТРЫ	
Уставка УРОВ	Уставка по току функции УРОВ
1 ступень УРОВ	Уставка по времени (выдержка) первой ступени УРОВ
2 ступень УРОВ	Уставка по времени (выдержка) второй ступени УРОВ

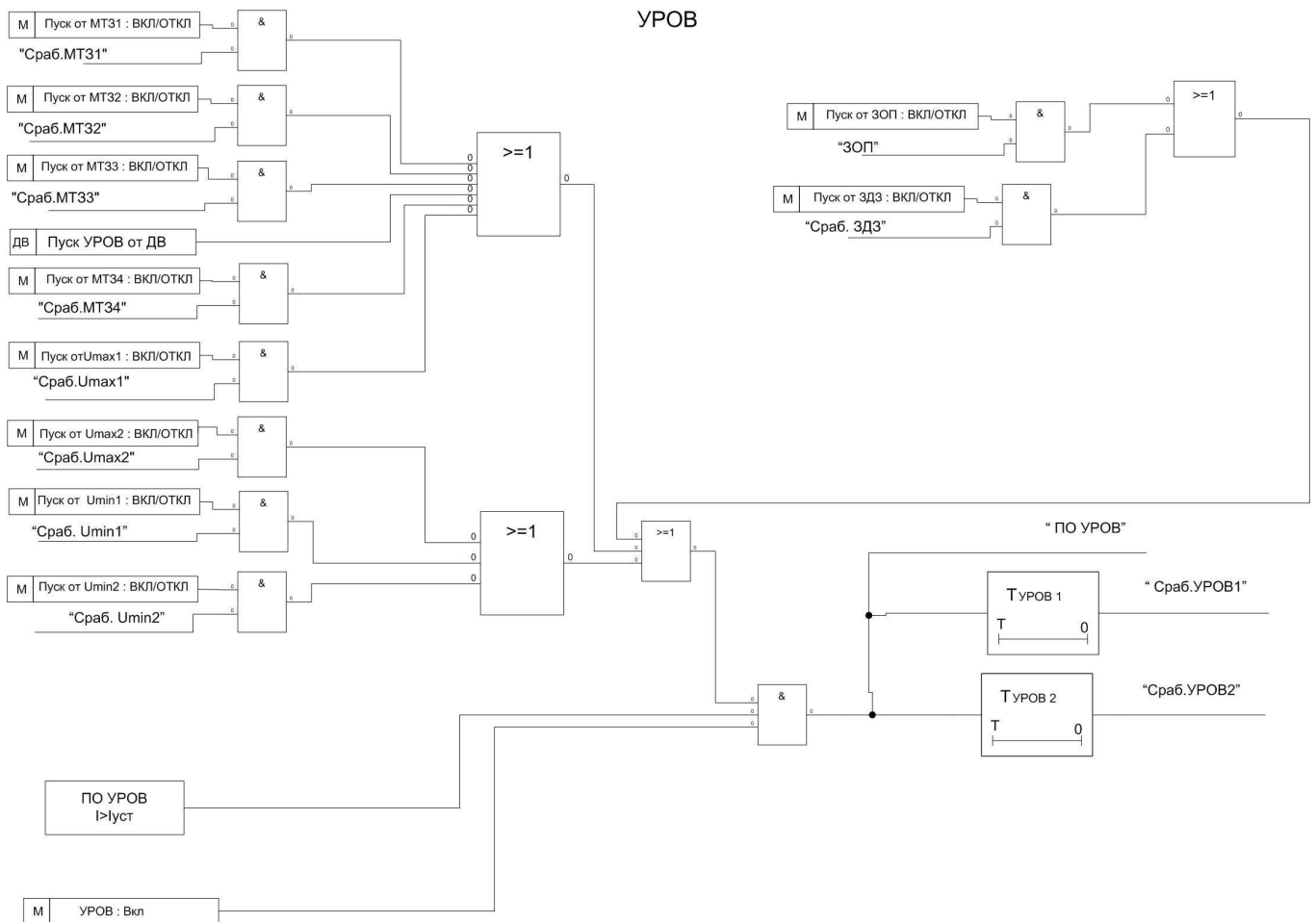


Рис. 1.4.5 Функциональная схема блока УРОВ

1.4.6 Защита по току обратной последовательности (ЗОП)

1.4.6.1 ЗОП имеет одну ступень.

1.4.6.2 Функция ЗОП (контроля обрыва фаз (КОФ)) реализована на основе контроля соотношения токов обратной и прямой последовательностей.

1.4.6.3 Пуск функции происходит при превышении отношения тока обратной последовательности к току прямой последовательности уставки по отношению.

1.4.6.4 Диапазон уставок – от 0.01 до 1.00. Степень регулирования - 0,001.

1.4.6.5 При величинах токов прямой или обратной последовательности меньше величины 0.05 А функция блокируется.

1.4.6.6 Время действия – 0...32 с. Степень регулирования - 0,01 с.

1.4.6.7 Обеспечена возможность ввода-вывода из работы функции ЗОП.

Таблица 1.4.6 Сигналы и параметры блока ЗОП (КОФ)

Наименование	Описание
СИГНАЛЫ	
ПО ЗОП(КОФ)	Сигнал срабатывания пускового органа защиты по току обратной последовательности
ЗОП(КОФ)	Сигнал срабатывания защиты по току обратной последовательности
Блок. ЗОП(КОФ)	Сигнал статической блокировки работы защиты
ПАРАМЕТРЫ	
Уставка ЗОП(КОФ)	Уставка по току защиты обратной последовательности
Выдержка ЗОП(КОФ)	Уставка по времени (выдержка) защиты по току обратной последовательности

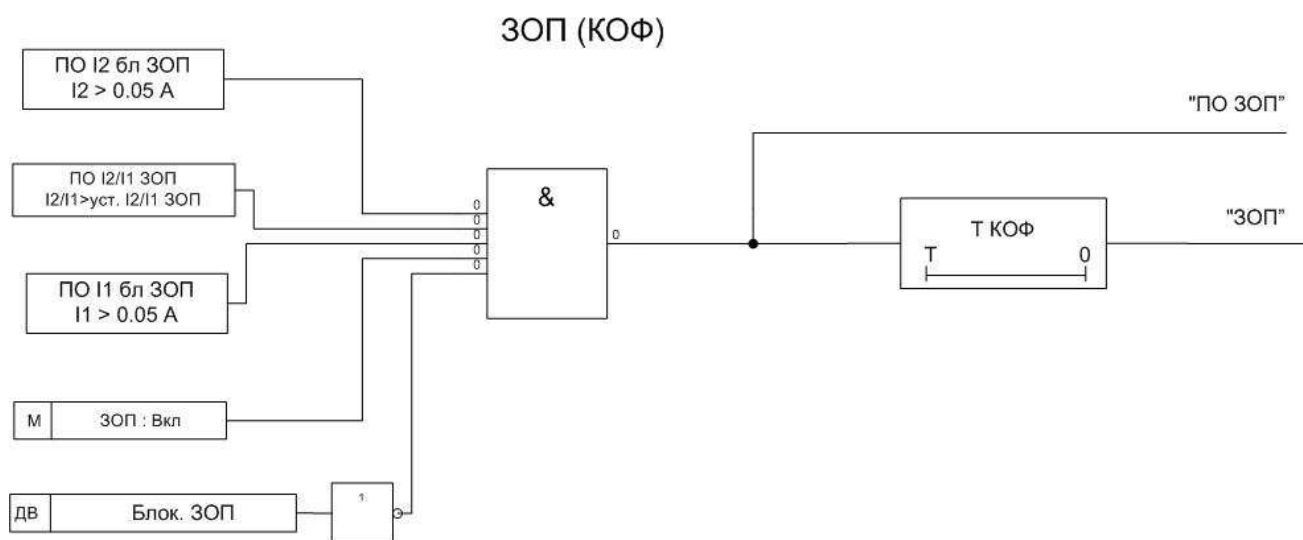


Рис. 1.4.6 Функциональная схема блока ЗОП(КОФ)

1.4.7 Защита минимального напряжения (ЗНмин)

1.4.7.1 ЗНмин имеет две ступени.

1.4.7.2 Каждая ступень ЗНмин действует на отключение или сигнал с выдержкой времени.

1.4.7.3 Пуск ЗНмин происходит при снижении ниже уставки линейных напряжений UAB, UBC, UCA или фазных напряжений UA, UB, UC (выбирается в меню "Настройка-Трансформаторы").

1.4.7.4 Обеспечена возможность выбора двух вариантов пуска:

- только при срабатывании всех пусковых органов напряжения (логика "И");
- при срабатывании хотя бы одного пускового органа напряжения (логика "ИЛИ").

1.4.7.5 Переключение (логика "И") - (логика "ИЛИ") осуществляется при помощи меню.

1.4.7.6 Обеспечена блокировка ЗНмин по току. При этом обеспечена возможность ввода – вывода блокировки ЗНмин по току при помощи меню.

1.4.7.7 При выводе блокировки ЗНмин по току обеспечена блокировка ЗНмин

по напряжению, если оно находится ниже 0,25 В (для обеспечения работы с устройством при отсоединении от него цепей напряжения при включенной ЗНмин).

1.4.7.8 Обеспечен ввод – вывод блокировки по напряжению при помощи меню.

1.4.7.9 Диапазон уставок обеих ступеней ЗНмин по напряжению - от 14 до 110 В с дискретностью изменения 0,1 В.

1.4.7.10 Диапазон уставок по току обеих ступеней - от 0,25 до 5 А с дискретностью изменения 0,01 А.

1.4.7.11 Диапазон уставок по времени срабатывания обеих ступеней ЗНмин – от 0,1 до 32 с с дискретностью изменения 0,01 с.

1.4.7.12 Защита подключена через фильтр первой гармоники для отстройки от высших гармоник.

1.4.7.13 Заглубление защиты на частоте 150 Гц не менее 4, на частоте 400 Гц не менее 15.

1.4.7.14 Обеспечена статическая блокировка или пуск каждой ступени ЗНмин через ДВ. При этом обеспечен ввод–вывод блокировки и пуска при помощи меню.

1.4.7.15 Обеспечена возможность ввода–вывода из работы каждой ступени ЗНмин отдельно.

Таблица 1.4.7 Сигналы и параметры блока защиты минимального напряжения

Наименование	Описание
СИГНАЛЫ	
ПО ЗНмин1	Сигнал срабатывания пускового органа первой ступени защиты минимального напряжения
ЗНмин1	Сигнал срабатывания первой ступени защиты минимального напряжения
ПО ЗНмин2	Сигнал срабатывания пускового органа второй ступени защиты минимального напряжения
ЗНмин2	Сигнал срабатывания второй ступени защиты минимального напряжения
Блок. ЗНмин1	Сигнал статической блокировки первой ступени защиты
Блок. ЗНмин2	Сигнал статической блокировки второй ступени защиты
Пуск ЗНмин1	Сигнал внешнего запуска первой ступени защиты минимального напряжения
Пуск ЗНмин2	Сигнал внешнего запуска второй ступени защиты минимального напряжения
ПАРАМЕТРЫ	
Уставка ЗНмин1	Уставка по напряжению первой ступени защиты минимального напряжения
Уставка ЗНмин2	Уставка по напряжению второй ступени защиты минимального напряжения
Выдержка ЗНмин1	Уставка по времени первой ступени защиты минимального напряжения
Выдержка ЗНмин2	Уставка по времени второй ступени защиты минимального напряжения

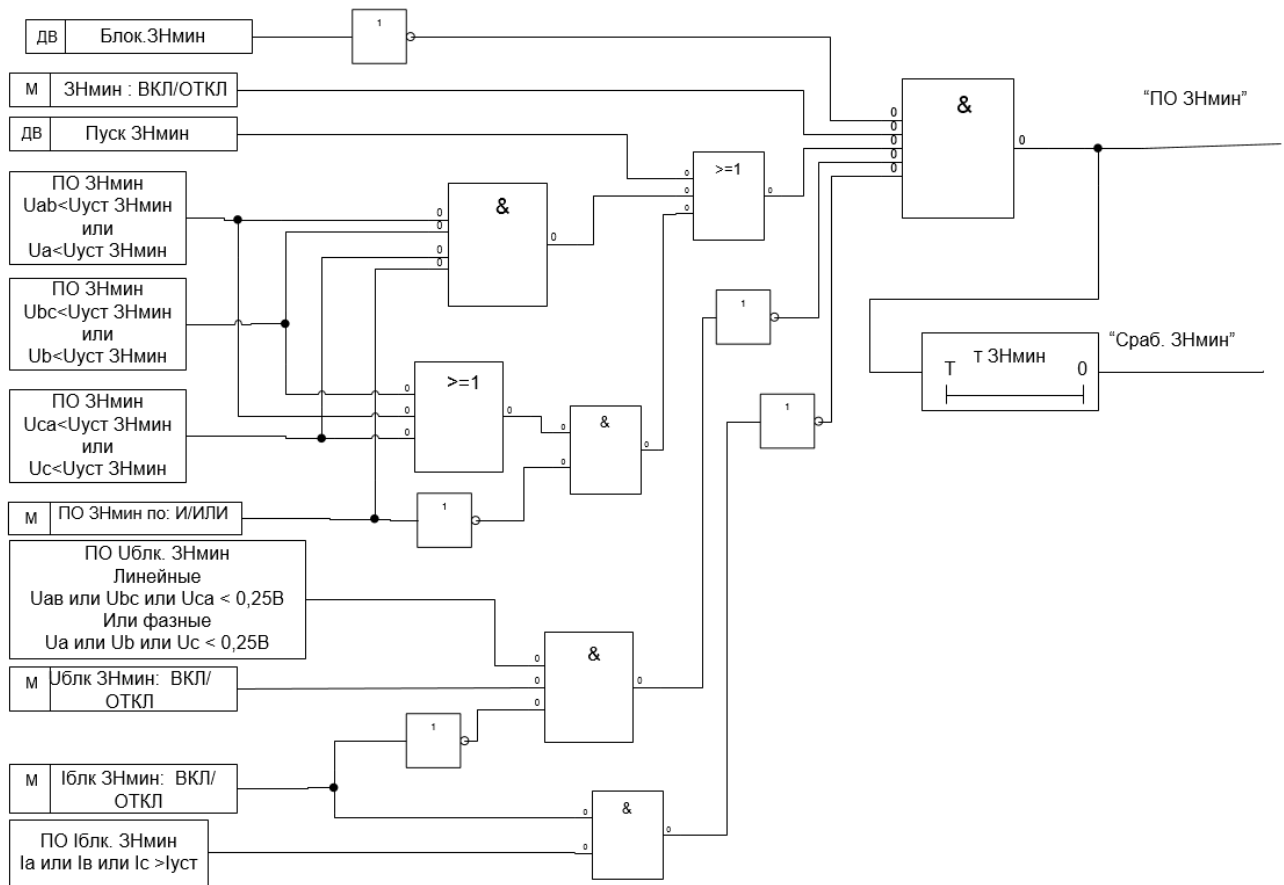


Рис.1.4.7 Функциональная схема блока ЗНмин (алгоритмы работы первой и второй ступени идентичны)

1.4.8 Защита максимального напряжения (ЗНмакс).

1.4.8.1 ЗНмакс имеет две ступени.

1.4.8.2 Каждая из ступеней ЗНмакс действует на отключение или сигнал.

1.4.8.3 Пуск ЗНмакс происходит при повышении выше уставки линейных напряжений U_{AB} , U_{BC} , U_{CA} или фазных напряжений U_A , U_B , U_C (выбирается в меню "Настройка-Трансформаторы").

1.4.8.4 Обеспечена возможность выбора двух вариантов пуска:

- только при срабатывании всех пусковых органов напряжения (логика "И");
- при срабатывании хотя бы одного пускового органа напряжения (логика "ИЛИ").

1.4.8.5 Переключение (логика "И") - (логика "ИЛИ") осуществляется при помощи меню.

1.4.8.6 Диапазон уставок обеих ступеней ЗНмакс по напряжению - от 23 до 140 В номинального напряжения с дискретностью изменения 0,1 В.

1.4.8.7 Диапазон уставок обеих ступеней по времени срабатывания ЗНмакс - от 0 до 300 с с дискретностью изменения 0,01 с.

1.4.8.8 Защита подключена через фильтр первой гармоники для отстройки от высших гармоник.

1.4.8.9 Заглубление защиты на частоте 150 Гц не менее 4, на частоте 400 Гц не менее 15.

1.4.8.10 Обеспечена статическая блокировка обеих ступеней ЗНмакс через ДВ.

При этом обеспечен ввод–вывод блокировки при помощи меню.

1.4.8.11 Обеспечена возможность ввода–вывода из работы каждой ступени защиты ЗНмакс отдельно.

Таблица 1.4.8 Сигналы и параметры блока защиты максимального напряжения

Наименование	Описание
СИГНАЛЫ	
ПО ЗНмакс1	Сигнал срабатывания пускового органа первой ступени защиты максимального напряжения
Сраб. ЗНмакс1	Сигнал срабатывания первой ступени защиты максимального напряжения
ПО ЗНмакс2	Сигнал срабатывания пускового органа второй ступени защиты максимального напряжения
Сраб. ЗНмакс2	Сигнал срабатывания второй ступени защиты максимального напряжения
Блок. ЗНмакс1	Сигнал статической блокировки первой ступени защиты максимального напряжения
Блок. ЗНмакс2	Сигнал статической блокировки второй ступени защиты максимального напряжения
ПАРАМЕТРЫ	
Уставка ЗНмакс1	Уставка по напряжению первой ступени защиты максимального напряжения
Уставка ЗНмакс2	Уставка по напряжению второй ступени защиты максимального напряжения
Выдержка ЗНмакс1	Уставка по времени первой ступени защиты максимального напряжения
Выдержка ЗНмакс2	Уставка по времени второй ступени защиты максимального напряжения

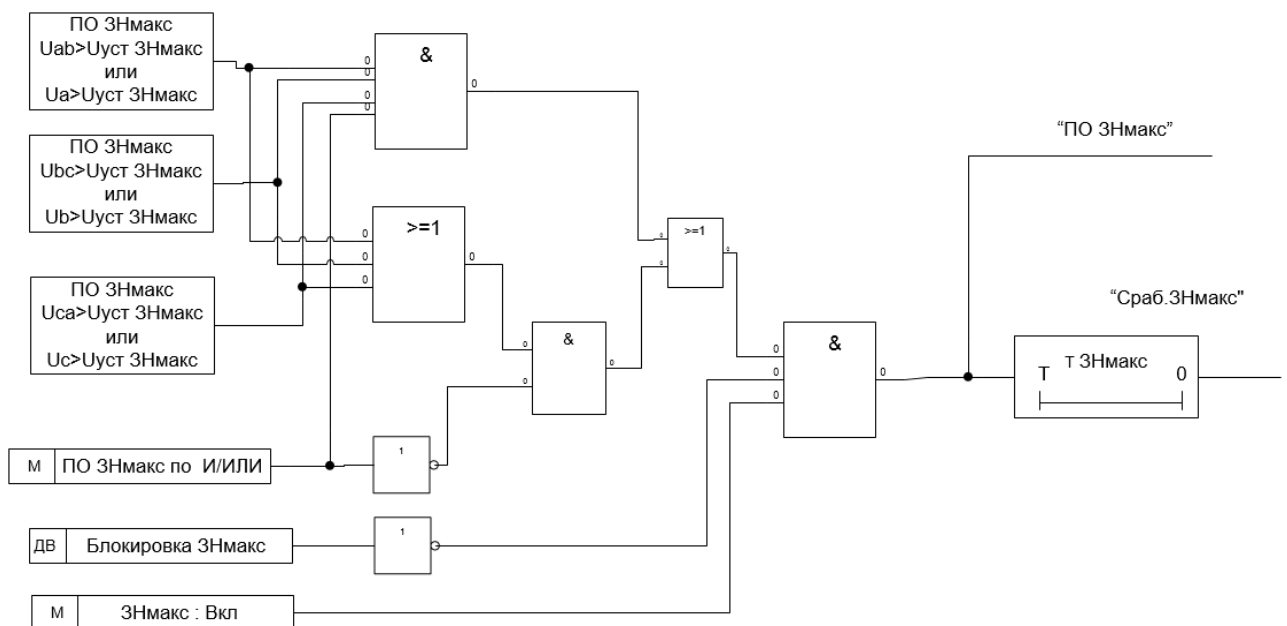


Рис.1.4.8 Функциональная схема блока ЗНмакс (алгоритмы работы первой и второй ступени идентичны)

1.4.9 Автоматическое включение резерва (АВР)

1.4.9.1 В устройстве предусмотрено однократное АВР с выдержкой или без выдержки времени с действием на включение.

1.4.9.2 Предусмотрена возможность ввода - вывода из работы АВР.

1.4.9.3 Пуск и работа АВР возможна как по снижению напряжения рабочей секции ниже заданной величины, так и по повышению напряжения рабочей секции выше заданной величины.

1.4.9.4 Предусмотрена возможность ввода-вывода из работы АВР по превышению напряжения.

1.4.9.5 Пуск и работа АВР ввода 1 при снижении напряжения осуществляются при наличии одновременно двух условий:

- уровень всех трех напряжений U_{AB1} , U_{BC1} , U_{CA1} ввода 1 должен быть ниже уставки $U_{1min} < U_{1x}$;
- уровень всех трех напряжений U_{AB2} , U_{BC2} , U_{CA2} ввода 2 должен быть выше уставки $U_{2min} > U_{2x}$.

1.4.9.6 Пуск и работа АВР ввода 1 как при снижении, так и при повышении напряжения, осуществляются при наличии одновременно двух условий:

- уровень всех трех напряжений U_{AB1} , U_{BC1} , U_{CA1} ввода 1 должен быть ниже уставки $U_{1min} < U_{1x}$ или выше уставки $U_{1max} > U_{1x}$;
- уровень всех трех напряжений U_{AB2} , U_{BC2} , U_{CA2} ввода 2 должен быть выше уставки $U_{2min} > U_{2x}$ но ниже уставки $U_{2max} < U_{2x}$.

1.4.9.7 Для наглядности на рис. 1.4.9.1 показаны штриховой линией области, в которых должны находиться напряжения на входах 1 и 2 для срабатывания АВР по входу 1: а) - для АВР по снижению напряжения, б) - для АВР по снижению и по повышению напряжения.

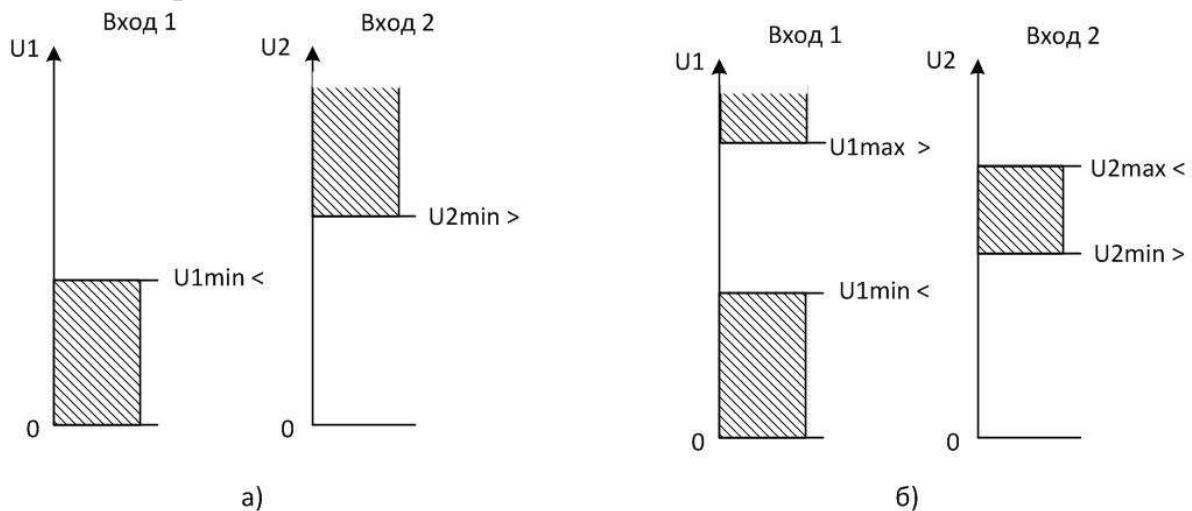


Рис. 1.4.9.1 Зоны срабатывания АВР по входу 1

1.4.9.8 Диапазон уставок АВР по напряжению $U_{1min} < U_{1x}$ - от 10 до 100 В с дискретностью изменения 0,1 В.

1.4.9.9 Диапазон уставок АВР по напряжению $U_{2min} > U_{2x}$ - от 10 до 100 В с дискретностью изменения 0,1 В.

1.4.9.10 Диапазон уставок АВР по напряжению $U_{1max} > U_{1x}$ - от 100 до 150 В

с дискретностью изменения 0,1 В.

1.4.9.11 Диапазон уставок АВР по напряжению $U_{2max} < U_{2x}$ - от 100 до 150 В с дискретностью изменения 0,1 В.

1.4.9.12 При пуске АВР ввода 1 через заданное время выдержки отключения рабочего канала 1 (Т откл раб кан 1 min) при снижении напряжения или (Т откл раб кан 1 max) при повышении напряжения формируется команда отключения ввода 1 (Ком 1 откл АВР) заданной длительности (Т откл кан 1).

1.4.9.13 Диапазон времени выдержки отключения рабочего канала 1 по снижению напряжения (Т откл раб кан 1 min) - от 0,2 до 32 с с дискретностью изменения 0,01 с.

1.4.9.14 Диапазон времени выдержки отключения рабочего канала 1 по повышению напряжения (Т откл раб кан 1 max) - от 0,2 до 32 с с дискретностью изменения 0,01 с.

1.4.9.15 Диапазон времени (Т откл кан 1). выдачи команда отключения ввода 1 (Ком 1 откл АВР) - от 0,2 до 32 с с дискретностью изменения 0,01 с.

1.4.9.16 При срабатывании основных защит силового трансформатора ввода 1 команда отключения ввода 1 (Ком 1 откл АВР) формируется без выдержки времени.

1.4.9.17 Контроль срабатывания основных защит силового трансформатора ввода 1 проводится через ДВ.

1.4.9.18 После отключения выключателя ввода 1 формируется разрешение продолжения работы АВР ввода 1 на заданное время (Т Пуска к. 1).

1.4.9.19 Диапазон времени разрешения продолжения работы АВР ввода 1 (Т Пуска к. 1) - от 0,2 до 32 с с дискретностью изменения 0,01 с.

1.4.9.20 Контроль положения выключателя ввода 1 проводится через ДВ.

1.4.9.21 В течение времени разрешения продолжения работы АВР ввода 1 начинается формирование двух команд:

- через заданное время задержки (Т вкл рез кан 1) команды включения резервного ввода (Ком 1 вкл АВР) заданной длительности (Т вкл кан 1);
- через заданное время задержки (Т разр действ кан 1) команды включения секционного выключателя (Ком 3 вкл АВР).

1.4.9.22 Диапазон времени задержки (Т вкл рез кан 1) команды включения резервного ввода (Ком 1 вкл АВР) - от 0,2 до 32 с с дискретностью изменения 0,01 с.

1.4.9.23 Диапазон времени (Т вкл кан 1). выдачи команда включения резервного ввода (Ком 1 вкл АВР) - от 0,2 до 32 с с дискретностью изменения 0,01 с.

1.4.9.24 Диапазон времени задержки (Т разр действ кан 1) команды включения секционного выключателя (Ком 3 вкл АВР) - от 0,2 до 32 с с дискретностью изменения 0,01 с.

1.4.9.25 Для обеспечения однократности работы АВР ввода 1, при выведенной из работы блокировке АВР, при выдаче команды включения секционного выключателя (Ком 3 вкл АВР) обеспечивается блокировка повторной работы АВР ввода 1 на заданное время (Тблок АВР кан 1).

1.4.9.26 Диапазон времени блокировки повторной работы АВР ввода 1 (Тблок АВР кан 1) - от 0,2 до 32 с с дискретностью изменения 0,01 с.

1.4.9.27 Обеспечена статическая блокировка АВР ввода 1 через ДВ. При этом

обеспечен ввод–вывод блокировки при помощи меню.

1.4.9.28 После снятия статической блокировки через ДВ работа АВР ввода 1 продолжает блокироваться на время блокировки повторной работы АВР ввода 1 (Тблок АВР кан 1).

1.4.9.29 Пуск и работа АВР ввода 2 при снижении напряжения осуществляются при наличии одновременно двух условий:

- уровень всех трех напряжений U_{AB2} , U_{BC2} , U_{CA2} ввода 2 должен быть ниже уставки $U_{2min} < U_{2x}$;
- уровень всех трех напряжений U_{AB1} , U_{BC1} , U_{CA1} ввода 1 должен быть выше уставки $U_{1min} > U_{1x}$.

1.4.9.30 Пуск и работа АВР ввода 2 как при снижении, так и при повышении напряжения, осуществляются при наличии одновременно двух условий:

- уровень всех трех напряжений U_{AB2} , U_{BC2} , U_{CA2} ввода 2 должен быть ниже уставки $U_{2min} < U_{2x}$ или выше уставки $U_{2max} > U_{2x}$;
- уровень всех трех напряжений U_{AB1} , U_{BC1} , U_{CA1} ввода 1 должен быть выше уставки $U_{1min} > U_{1x}$ но ниже уставки $U_{1max} < U_{1x}$.

1.4.9.31 Диапазон уставок АВР по напряжению $U_{2min} < U_{2x}$ - от 10 до 100 В с дискретностью изменения 0,1 В.

1.4.9.32 Диапазон уставок АВР по напряжению $U_{1min} > U_{1x}$ - от 10 до 100 В с дискретностью изменения 0,1 В.

1.4.9.33 Диапазон уставок АВР по напряжению $U_{2max} > U_{2x}$ - от 100 до 150 В с дискретностью изменения 0,1 В.

1.4.9.34 Диапазон уставок АВР по напряжению $U_{1max} < U_{1x}$ - от 100 до 150 В с дискретностью изменения 0,1 В.

1.4.9.35 При пуске АВР ввода 2 через заданное время выдержки отключения рабочего канала 2 ($T_{откл\ раб\ кан\ 2\ min}$) при снижении напряжения или ($T_{откл\ раб\ кан\ 2\ max}$) при повышении напряжения формируется команда отключения ввода 2 (Ком 1 откл АВР) заданной длительности ($T_{откл\ кан\ 2}$).

1.4.9.36 Диапазон времени выдержки отключения рабочего канала 2 ($T_{откл\ раб\ кан\ 2\ min}$) - от 0,2 до 32 с с дискретностью изменения 0,01 с.

1.4.9.37 Диапазон времени выдержки отключения рабочего канала 2 ($T_{откл\ раб\ кан\ 2\ max}$) - от 0,2 до 32 с с дискретностью изменения 0,01 с.

1.4.9.38 Диапазон времени ($T_{откл\ кан\ 2}$). выдачи команда отключения ввода 2 (Ком 2 откл АВР) - от 0,2 до 32 с с дискретностью изменения 0,01 с.

1.4.9.39 При срабатывании основных защит силового трансформатора ввода 2 команда отключения ввода 2 (Ком 2 откл АВР) формируется без выдержки времени.

1.4.9.40 Контроль срабатывания основных защит силового трансформатора ввода 2 проводится через ДВ.

1.4.9.41 После отключения выключателя ввода 2 формируется разрешение продолжения работы АВР ввода 2 на заданное время ($T_{Пуска\ к.\ 2}$).

1.4.9.42 Диапазон времени разрешения продолжения работы АВР ввода 2 ($T_{Пуска\ к.\ 2}$) - от 0,2 до 32 с с дискретностью изменения 0,01 с.

1.4.9.43 Контроль положения выключателя ввода 2 проводится через ДВ.

1.4.9.44 В течение времени разрешения продолжения работы АВР ввода 2

начинается формирование двух команд:

- через заданное время задержки (Т вкл рез кан 2) команды включения резервного ввода (Ком 2 вкл АВР) заданной длительности (Т вкл кан 2);
- через заданное время задержки (Т разр действ кан 2) команды включения секционного выключателя (Ком 4 вкл АВР).

1.4.9.45 Диапазон времени задержки (Т вкл рез кан 2) команды включения резервного ввода (Ком 2 вкл АВР) - от 0,2 до 32 с с дискретностью изменения 0,01 с.

1.4.9.46 Диапазон времени (Т вкл кан 2). выдачи команда включения резервного ввода (Ком 2 вкл АВР) - от 0,2 до 32 с с дискретностью изменения 0,01 с.

1.4.9.47 Диапазон времени задержки (Т разр действ кан 2) команды включения секционного выключателя (Ком 4 вкл АВР) - от 0,2 до 32 с с дискретностью изменения 0,01 с.

1.4.9.48 Для обеспечения однократности работы АВР ввода 1, при выведенной из работы блокировке АВР, при выдаче команды включения секционного выключателя (Ком 4 вкл АВР) обеспечена блокировка повторной работы АВР ввода 2 на заданное время (Тблок АВР кан 2).

1.4.9.49 Диапазон времени блокировки повторной работы АВР ввода 2 (Тблок АВР кан 2) - от 0,2 до 32 с с дискретностью изменения 0,01 с.

1.4.9.50 Обеспечена статическая блокировка АВР ввода 2 через ДВ. При этом обеспечен ввод–вывод блокировки при помощи меню.

1.4.9.51 После снятия статической блокировки через ДВ работа АВР ввода 2 продолжает блокироваться на время блокировки повторной работы АВР ввода 2 (Тблок АВР кан 2).

1.4.9.52 Обеспечена блокировка работы АВР в следующих случаях:

- После включения секционного выключателя (Ком. 3 вкл. АВР или Ком. 4 вкл. АВР);
- При выключении выключателя от других защит;
- При выключении выключателя от внешних защит через ДВ;
- При внешнем отключении выключателя – через дискретный вход, с верхнего уровня
- При неисправности цепей управления выключателя;
- При выполнении АПВ;
- При внешнем отключении АВР - через ДВ, с верхнего уровня, клавиатуры.

Блокировка АВР в вышеперечисленных случаях сохраняется в энергонезависимой памяти.

1.4.9.53 Обеспечен сброс блокировки АВР, сохраненной в энергонезависимой памяти, при помощи ДВ, клавиатуры или с верхнего уровня.

1.4.9.54 Обеспечен вывод блокировки работы АВР через меню.

1.4.9.55 При включенном секционном выключателе работа АВР блокируется.

1.4.9.56 АВР подключено через фильтр первой гармоники для отстройки от высших гармоник. Заглубление защиты на частоте 150 Гц не менее 4, на частоте 400 Гц не менее 15.

Таблица 1.4.9 Сигналы и параметры блока АВР

Наименование	Описание
СИГНАЛЫ	
Вн.откл.АВР	Сигнал срабатывания внешнего устройства АВР (блокирует работу АВР)
Сброс блок.АВР	Сигнал внешнего сброса блокировки АВР
Стат.блок.АВР 1	Сигнал статической блокировки первого канала АВР
Стат.блок.АВР 2	Сигнал статической блокировки второго канала АВР
ОЗТ 1к.	Сигнал срабатывания основных защит силового трансформатора ввода 1
ОЗТ 2к.	Сигнал срабатывания основных защит силового трансформатора ввода 1
Бл.АВР от защит	Сигнал: работа АВР заблокирована
$U_{1min} < U_{1x}$	Сигнал: напряжение на вводе 1 ниже уставки минимального напряжения ввода 1 (для АВР по понижению напряжения)
$U_{2min} > U_{2x}$	Сигнал: напряжение на вводе 2 выше уставки максимального напряжения ввода 2 (для АВР по понижению напряжения)
$U_{2min} < U_{2x}$	Сигнал: напряжение на вводе 2 ниже уставки минимального напряжения ввода 2 (для АВР по понижению напряжения)
$U_{1min} > U_{1x}$	Сигнал: напряжение на вводе 1 выше уставки максимального напряжения ввода 1 (для АВР по понижению напряжения)
$U_{1max} > U_{1x}$	Сигнал: напряжение на вводе 1 выше уставки максимального напряжения ввода 1 (для АВР по повышению напряжения)
$U_{2max} < U_{2x}$	Сигнал: напряжение на вводе 2 ниже уставки минимального напряжения ввода 2 (для АВР по повышению напряжения)
$U_{2max} > U_{2x}$	Сигнал: напряжение на вводе 2 выше уставки максимального напряжения ввода 2 (для АВР по повышению напряжения)
$U_{1max} < U_{1x}$	Сигнал: напряжение на вводе 1 ниже уставки минимального напряжения ввода 1 (для АВР по повышению напряжения)
ПО АВР к.1	Сигнал срабатывания пускового органа АВР канала 1
ПО АВР к.2	Сигнал срабатывания пускового органа АВР канала 2
Ком.1 Вкл.АВР	Сигнал включения резервного ввода (ввода 2) от канала 1 АВР
Ком.1 Откл.АВР	Сигнал отключения выключателя ввода 1 от АВР
Ком.3 Вкл.АВР	Сигнал включения секционного выключателя от канала 1 АВР
Ком.2 Вкл.АВР	Сигнал включения резервного ввода (ввода 1) от канала 2 АВР
Ком.2 Откл.АВР	Сигнал отключения выключателя ввода 2 от АВР
Ком.4 Вкл.АВР	Сигнал включения секционного выключателя от канала 2 АВР
ПАРАМЕТРЫ	
$U_{1min} < U_{1x}$	Уставка по нижнему уровню напряжения на входе 1 для АВР по понижению напряжения
$U_{2min} > U_{2x}$	Уставка по верхнему уровню напряжения на входе 2 для АВР по понижению напряжения
$U_{2min} < U_{2x}$	Уставка по нижнему уровню напряжения на входе 2 для АВР по понижению напряжения
$U_{1min} > U_{1x}$	Уставка по верхнему уровню напряжения на входе 1 для АВР по понижению напряжения
$U_{1max} > U_{1x}$	Уставка по верхнему уровню напряжения на входе 1 для АВР по повышению напряжения

Наименование	Описание
$U_{2max} < U_{2x}$	Уставка нижнему уровню напряжения на входе 2 для АВР по повышению напряжения
$U_{2max} > U_{2x}$	Уставка по верхнему уровню напряжения на входе 2 для АВР по повышению напряжения
$U_{1max} < U_{1x}$	Уставка по нижнему уровню напряжения на входе 1 для АВР по повышению напряжения
Блок.АВР кан.1	Время блокировки АВР после команды включения секционного выключателя (Ком 3 вкл АВР)
Пуск кан.1	Время разрешения работы АВР после отключения выключателя ввода 1
Разр.деств.кан.1	Задержка команды включения секционного выключателя (Ком 3 вкл АВР)
Вкл.рез.кан.1	Задержка команды включения ввода 2 (Ком 1 вкл АВР)
Вкл.кан.1	Длительность команды включения ввода 2 (Ком 1 вкл АВР)
Откл.р.кан.1 U_{min}	Уставка по времени отключения ввода 1 по снижению напряжения
Откл.р.кан.1 U_{max}	Уставка по времени отключения ввода 1 по повышению напряжения
Откл.кан.1	Выдержка времени на отключение ввода 1
Блок.АВР кан.2	Время блокировки АВР после команды включения секционного выключателя (Ком 4 вкл АВР)
Пуск кан.2	Время разрешения работы АВР после отключения выключателя ввода 2
Разр.деств.кан.2	Задержка команды включения секционного выключателя (Ком 4 вкл АВР)
Вкл.рез.кан.2	Задержка команды включения ввода 1 (Ком 2 вкл АВР)
Вкл.кан.2	Длительность команды включения ввода 1 (Ком 2 вкл АВР)
Откл.р.кан.2 U_{min}	Уставка по времени отключения ввода 2 по снижению напряжения
Откл.р.кан.2 U_{max}	Уставка по времени отключения ввода 2 по повышению напряжения
Откл.кан.2	Выдержка времени на отключение ввода 2

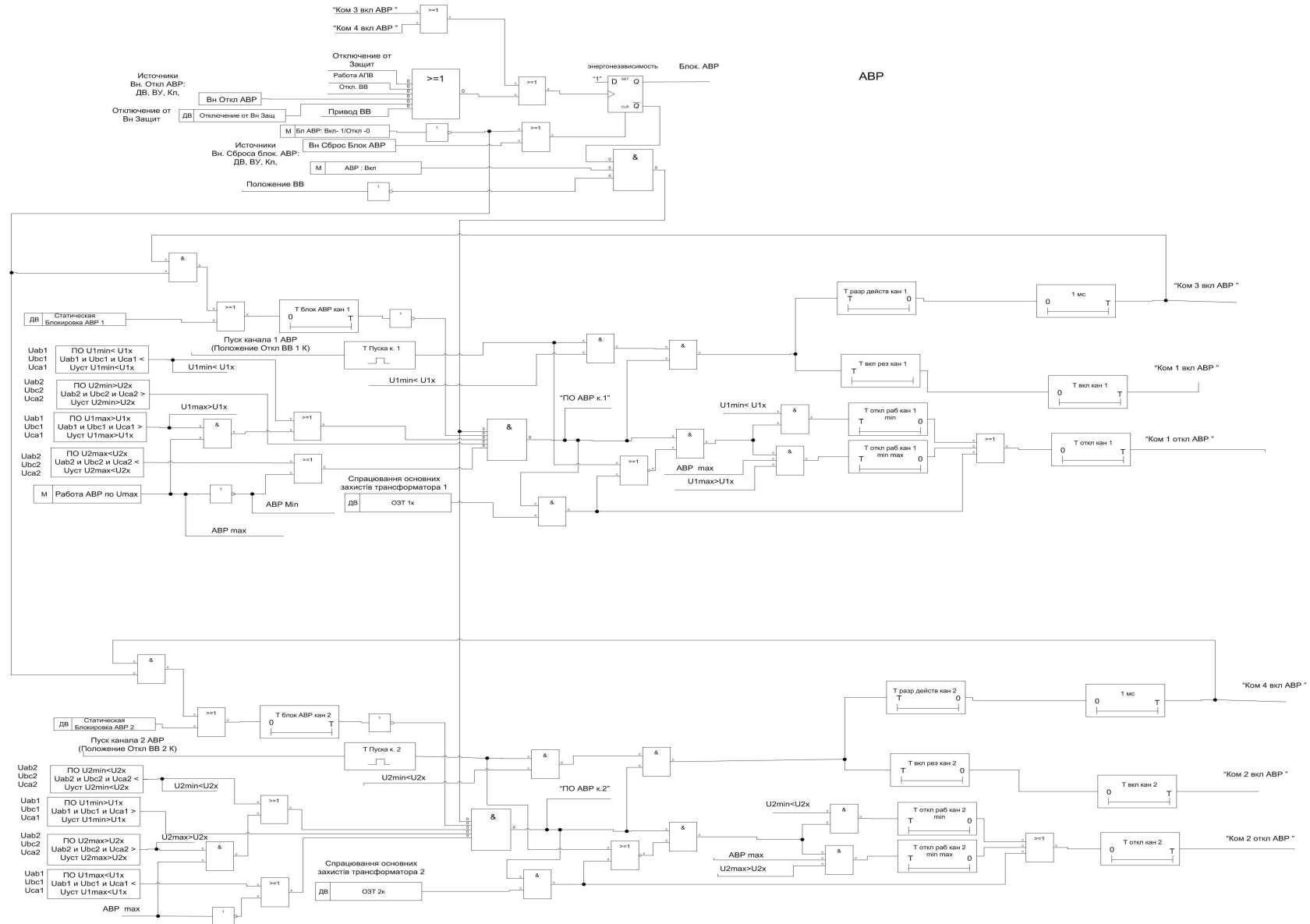


Рис. 1.4.9.2 Функциональная схема блока АВР

1.4.10 Местный/дистанционный режимы работы

1.4.10.1 Обеспечена работа устройства в режиме местного и дистанционного управления.

1.4.10.2 При местном управлении команды с верхнего уровня блокируются.

1.4.10.3 При дистанционном управлении команды с верхнего уровня не блокируются.

1.4.10.4 Выбор режимов работы осуществляется при помощи функциональной клавиши или/и через дискретный вход (на время наличия сигнала).

1.4.10.5 При выборе режима от функциональной клавиши обеспечено запоминание режима при потере питания устройства.

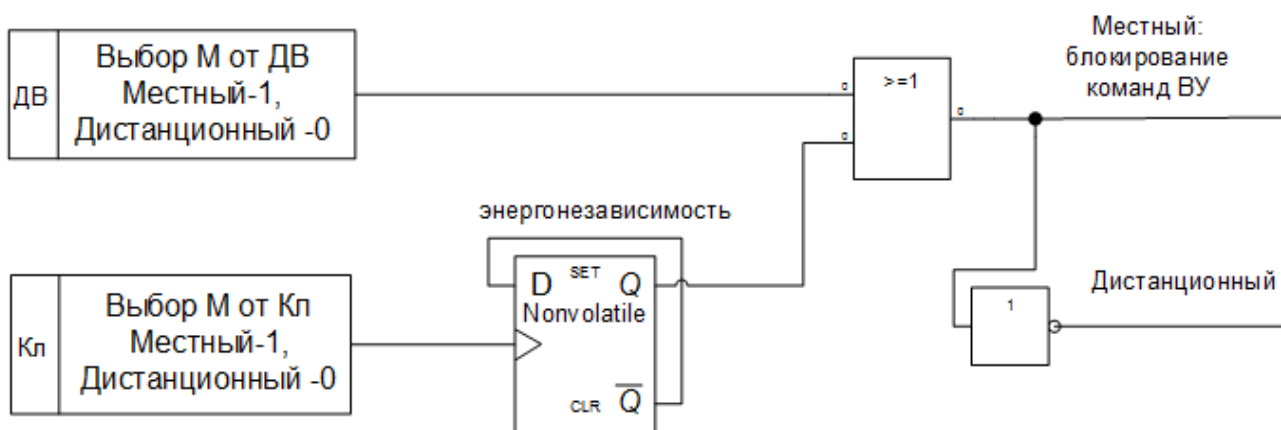


Рис.1.4.10 Функциональная схема блока местный/дистанционный режимы работы

1.4.11 Управление выключателем

1.4.11.1 Устройство обеспечивает включение и отключение выключателя, в том числе через ДВ, верхний уровень (команды ТУ), а так же при помощи функциональных клавиш.

1.4.11.2 Время подачи выходного сигнала включения удлиняется на время от 0,15 до 5 с с дискретностью изменения 0,01 с.

1.4.11.3 Время подачи выходного сигнала отключения удлиняется на время от 0,15 до 5 с с дискретностью изменения 0,01 с.

1.4.11.4 При отключении выключателя обеспечена блокировка включения на время действия сигнала отключения.

1.4.11.5 Обеспечено удлинение сигнала блокировки включения на время от 0 до 32 с с дискретностью 0.01 с.

1.4.11.6 В местном режиме работы обеспечено блокирование команд управления выключателем с верхнего уровня (команды ТУ).

1.4.11.7 В местном режиме обеспечена возможность блокирования команды включения выключателя через дискретный вход. При этом обеспечен ввод – вывод блокирования при помощи меню.

1.4.11.8 В местном режиме обеспечена возможность блокирования команды

отключения выключателя через дискретный вход. При этом обеспечен ввод – вывод блокирования при помощи меню.

1.4.11.9 В дистанционном режиме работы блокирования отсутствуют.

Таблица 1.4.11 Сигналы и параметры блоков включения и отключения

Наименование	Описание
СИГНАЛЫ	
Работа БО	Сигнал срабатывания блока отключения. Назначение его на выходное реле добавляет к логике функционирования реле блок отключения.
Работа БВ	Сигнал срабатывания блока включения. Назначение его на выходное реле добавляет к логике функционирования реле блок включения. Блокируется сигналом "Работа БО".
Блок. Вкл. ВВ	Блокировка формирования сигнала "Работа БВ" (включения выключателя)
ПАРАМЕТРЫ	
Т Вкл.	Время удлинения сигналов включения выключателя (назначенных на включающее реле)
Т Откл.	Время удлинения сигналов выключения выключателя (назначенных на выключающее реле)
Т удл. блк. Вкл.	Время, на которое удлиняется блокировка сигнала "Работа БВ" после сигналов "Работа БО" и "Блок. Вкл. ВВ"

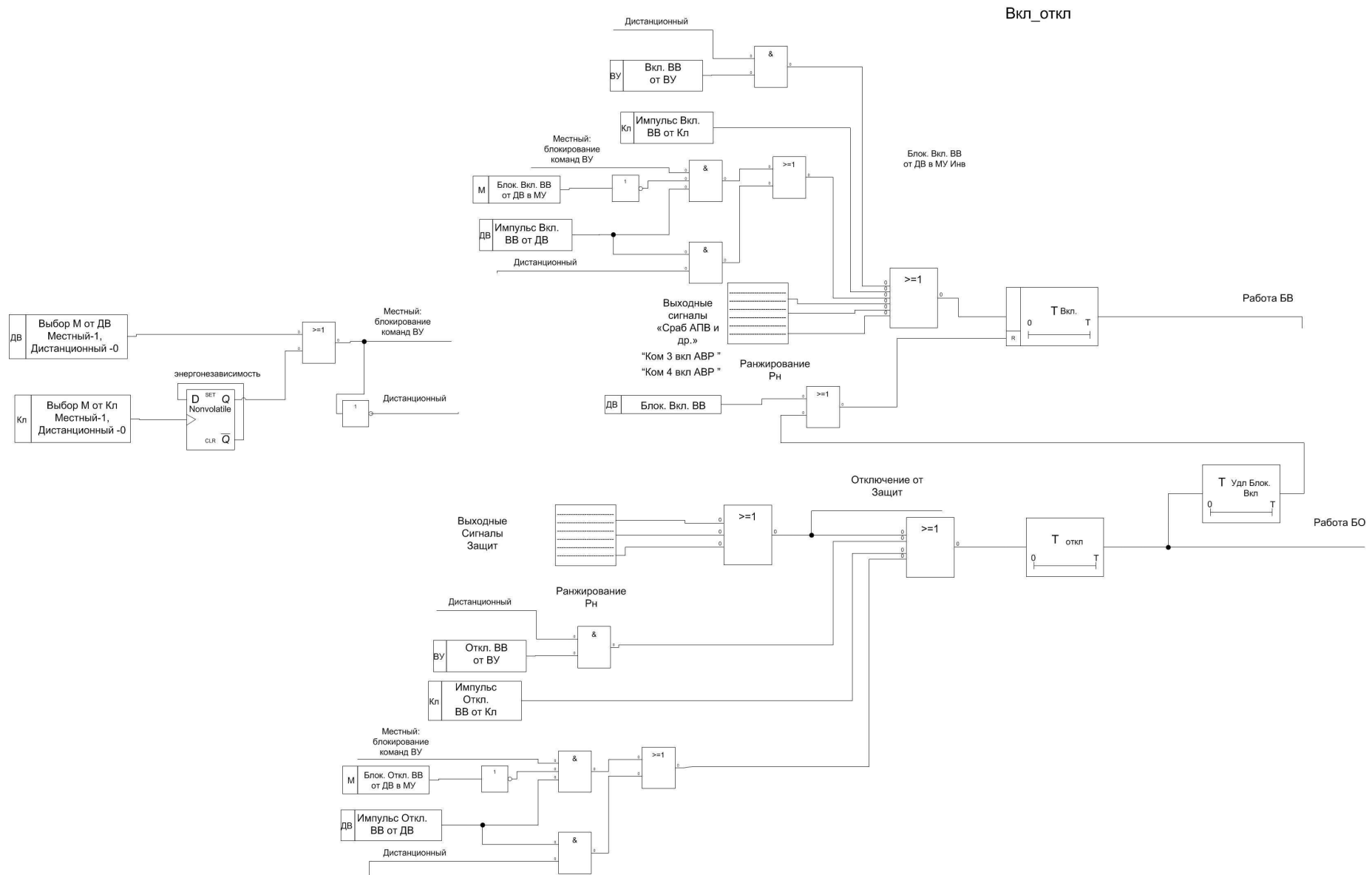


Рис.1.4.11 Функциональная схема блоков включения и отключения

1.4.12 Контроль исправности цепей управления ВВ

1.4.12.1 Обеспечен контроль исправности цепей управления выключателем:

- Цепей включения (через ДВ сигналом "Контроль Вкл");
- Цепей отключения (через ДВ сигналом "Контроль Откл").

1.4.12.2 Цепи управления считаются исправными при одновременном наличии напряжения на одном из ДВ и отсутствии напряжения на другом ДВ.

1.4.12.3 Цепи управления считаются неисправными при одновременном наличии или отсутствии напряжения на обоих ДВ.

1.4.12.4 Для исключения ложной фиксации неисправности цепей управления при переключениях выключателя из-за инерционности цепей управления введена задержка фиксации неисправности.

1.4.12.5 Диапазон выдержек задержки фиксации неисправности находится в пределах от 0,15 до 1 с с дискретностью изменения 0,01 с.

1.4.12.6 Обеспечена возможность ввода-вывода из работы контроля исправности цепей управления выключателем.

Таблица 1.4.12 Сигналы и параметры блока контроля исправности цепей управления ВВ

Наименование	Описание
СИГНАЛЫ	
Привод ВВ	Сигнал срабатывания блока Контроль ВВ
Контроль Вкл	Сигнал наличия цепи включения
Контроль Откл	Сигнал наличия цепи отключения
ПАРАМЕТРЫ	
Т Привод ВВ	Уставка по времени (задержка фиксации) сигнала Привод ВВ

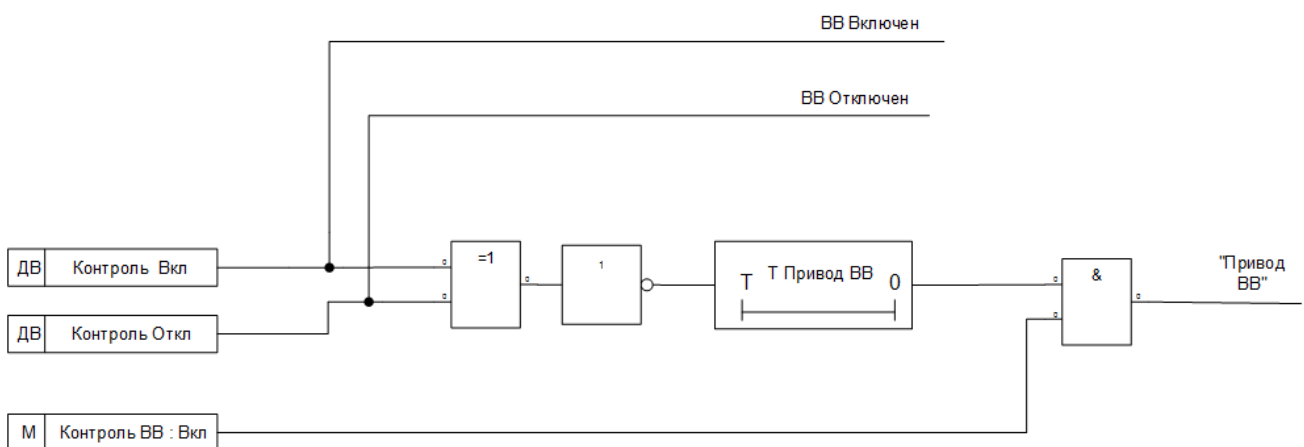


Рис. 1.4.12 Функциональная схема блока контроля исправности цепей управления ВВ

1.4.13 Контроль коммутационного ресурса выключателя

1.4.13.1 Контроль коммутационного ресурса выключателя производится с использованием метода двух точек.

1.4.13.2 Координаты первой точки:

- номинальный ток выключателя - $I_{ном}$, А;
- ресурс по коммутационной стойкости при номинальном токе - N_n .

1.4.13.3 Координаты второй точки:

- номинальный ток отключения выключателя - $I_{о ном}$, А;
- ресурс по коммутационной стойкости при номинальном токе отключения - $N_{н о}$.

1.4.13.4 Остаток количества отключений выключателя после i -ой аварии рассчитывается в соответствии с формулой:

$$RN_i = RN_{i-1} - N_{wci}$$

Где:

- RN_i – остаток количества отключений силового выключателя после i -ой аварии;
- RN_{i-1} – остаток количества отключений силового выключателя после $i-1$ аварии;
- N_{wci} – весовой коэффициент i -ой аварии, зависящий от аварийного тока.

1.4.13.5 Весовой коэффициент i -ой аварии N_{wci} рассчитывается в соответствии с формулой:

$$N_{wci} = 10^Z,$$

где:

$$Z = \left(\frac{\lg \frac{N_n}{N_{но}}}{\lg \frac{I_{о ном}}{I_{ном}}} \right) * \lg \frac{I_i}{I_{ном}}$$

где: I_i – максимальный фазный ток, зафиксированный при регистрации аварийного процесса.

Весовой коэффициент N_{wci} для токов ниже $I_{ном}$ равен единице.

Весовой коэффициент N_{wci} для токов выше $I_{о ном}$ равен $\frac{N_n}{N_{но}}$.

1.4.13.6 Остаток количества отключений сохраняется в энергонезависимой памяти.

1.4.13.7 Фиксируется превышение максимальным аварийным током значения номинального тока отключения выключателя $I_{о ном}$.

1.4.13.8 При значении остатка количества выключений равном или меньше уставки критического ресурса выдается сигнал "Критический ресурс ВВ".

Диапазон значений уставки критического ресурса ВВ - от $\frac{N_n}{N_{но}}$ до $2 * \frac{N_n}{N_{но}}$.

Шаг уставки критического ресурса ВВ равен 1.

1.4.13.9 Обеспечена возможность введения через меню устройства начального

остатка количества отключений силового выключателя после введения дополнительного пароля (пароль2).

Диапазон значений начального остатка количества отключений силового выключателя устанавливается от $2 * \frac{N_{н0}}{N_{н0}}$ до $N_{н0}$.

Шаг значений уставки начального остатка количества отключений ВВ равен 1.

1.4.13.10 При достижении значением остатка количества отключений силового выключателя нуля выдается сигнал "Ресурс ВВ исчерпан".

1.4.13.11 Обеспечен подсчет количества отключений силового выключателя по факту появления сигнала "Работа БО".

1.4.13.12 Обеспечена возможность ввода–вывода из работы определения ресурса силового выключателя и подсчета количества отключений силового выключателя.

1.4.13.13 Обеспечена возможность обнуления количества отключений силового выключателя и установка остатка количества отключений силового выключателя через меню устройства и верхний уровень после введения дополнительного пароля.

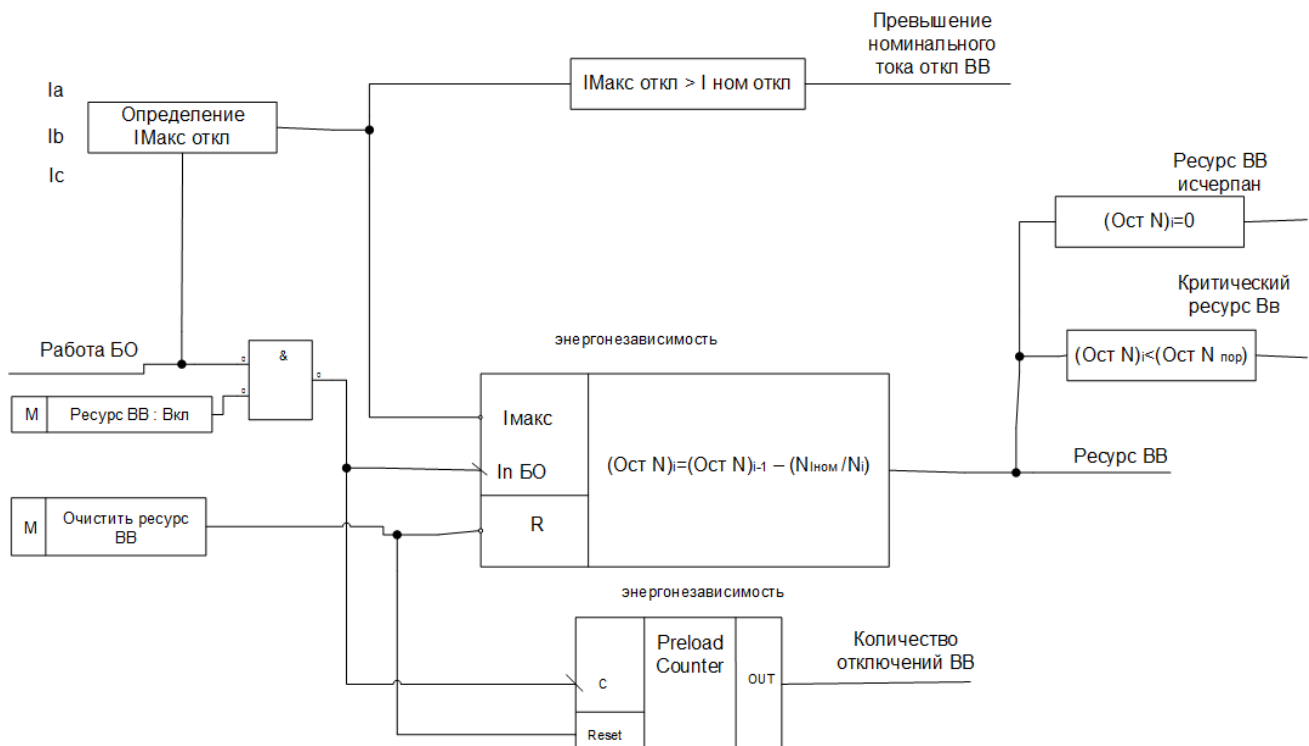


Рис. 1.4.13 Функциональная схема блока контроля коммутационного ресурса выключателя

1.4.14 Готовность к телеуправлению

1.4.14.1 Сигнал "Готовность к ТУ" выдается при наличии следующих факторов:

- цепи управления ВВ исправны;
- отсутствуют сигналы от сработавших защит устройства;

— отсутствуют сигналы аварийной неисправности.

1.4.14.2 В местном режиме работы сигнал "Готовность к ТУ" блокируется.

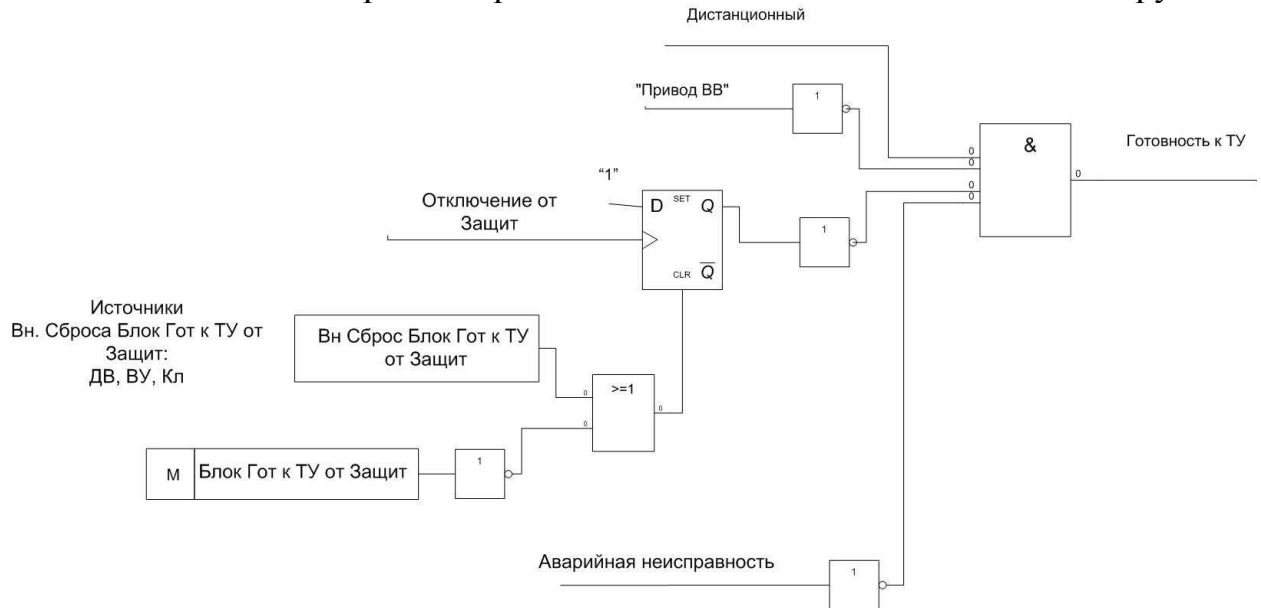


Рис. 1.4.14 Функциональная схема блока готовности к ТУ

1.4.15 Определяемые функции

1.4.15.1 В устройстве реализовано восемь определяемых функций.

1.4.15.2 Сигналами-источниками определяемых функции служат все другие сигналы кроме самой себя (см. Приложение Б).

1.4.15.3 Устройством предусмотрена возможность выбора сигналов-источников. Количество сигналов-источников должно быть не более 16.

1.4.15.4 Устройством предусмотрена работа определяемых функций как от прямых сигналов-источников, так и от инверсных.

1.4.15.5 Устройством предусмотрена блокировка работы определяемых функций от сигналов-источников блокировки.

1.4.15.6 Устройством предусмотрена задержка по времени срабатывания определяемой функции после поступления команды-источника (таймер паузы).

1.4.15.7 Диапазон уставок по времени задержки - от 0 до 300 с с дискретностью изменения 0,01 с.

1.4.15.8 При исчезновении команды-источника до окончания выдержки таймера паузы определяемая функция не срабатывает.

1.4.15.9 Устройством предусмотрена выдержка по времени работы определяемой функции после поступления команды-источника (таймер работы).

1.4.15.10 Диапазон уставок по времени работы - от 0 до 300 с с дискретностью изменения 0,01 с.

1.4.15.11 В устройстве предусмотрен выбор типа определяемой функции – прямая или обратная.

При прямой функции время работы определяемой функции определяется только таймером работы и не зависит от длительности команды-источника.

При обратной функции время работы определяемой функции удлиняется на время присутствия команды-источника после срабатывания определяемой функции.

1.4.15.12 Устройство обеспечивает возможность пуска определяемой функции от дискретных входов, функциональных клавиш или с верхнего уровня.

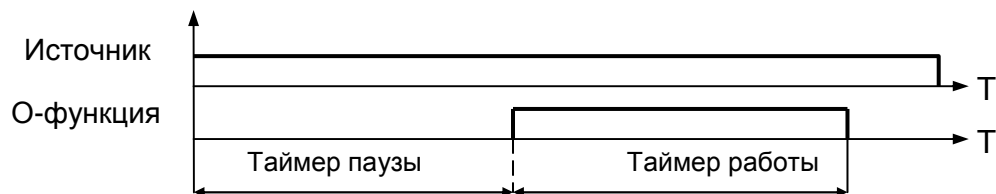


Рис. 1.4.15.1 Диаграмма работы определяемой функции, тип функции – прямая

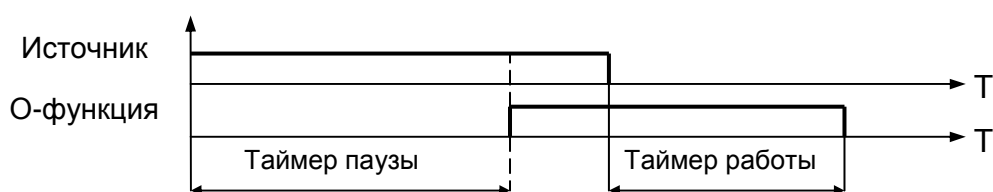


Рис. 1.4.15.2 Диаграмма работы определяемой функции, тип функции – обратная

Таблица 1.4.15 Сигналы и параметры блока определяемой функции

Наименование	Описание
СИГНАЛЫ	
Вх.О-функцииХ	Сигнал запускает определяемую функцию Х, где Х - номер определяемой функции - от 1 до 8.
Вых.О-функцииХ (на функц. кнопке)	Выходной сигнал определяемой функции Х, где Х - номер определяемой функции - от 1 до 8. Выходной сигнал определяемой функции может быть назначен источником <u>другой</u> определяемой функции.
ПАРАМЕТРЫ	
Т Зад. ОФХ	Время задержки пуска определяемой функции (таймер паузы)
Т Раб. ОФХ	Время работы определяемой функции (таймер работы)

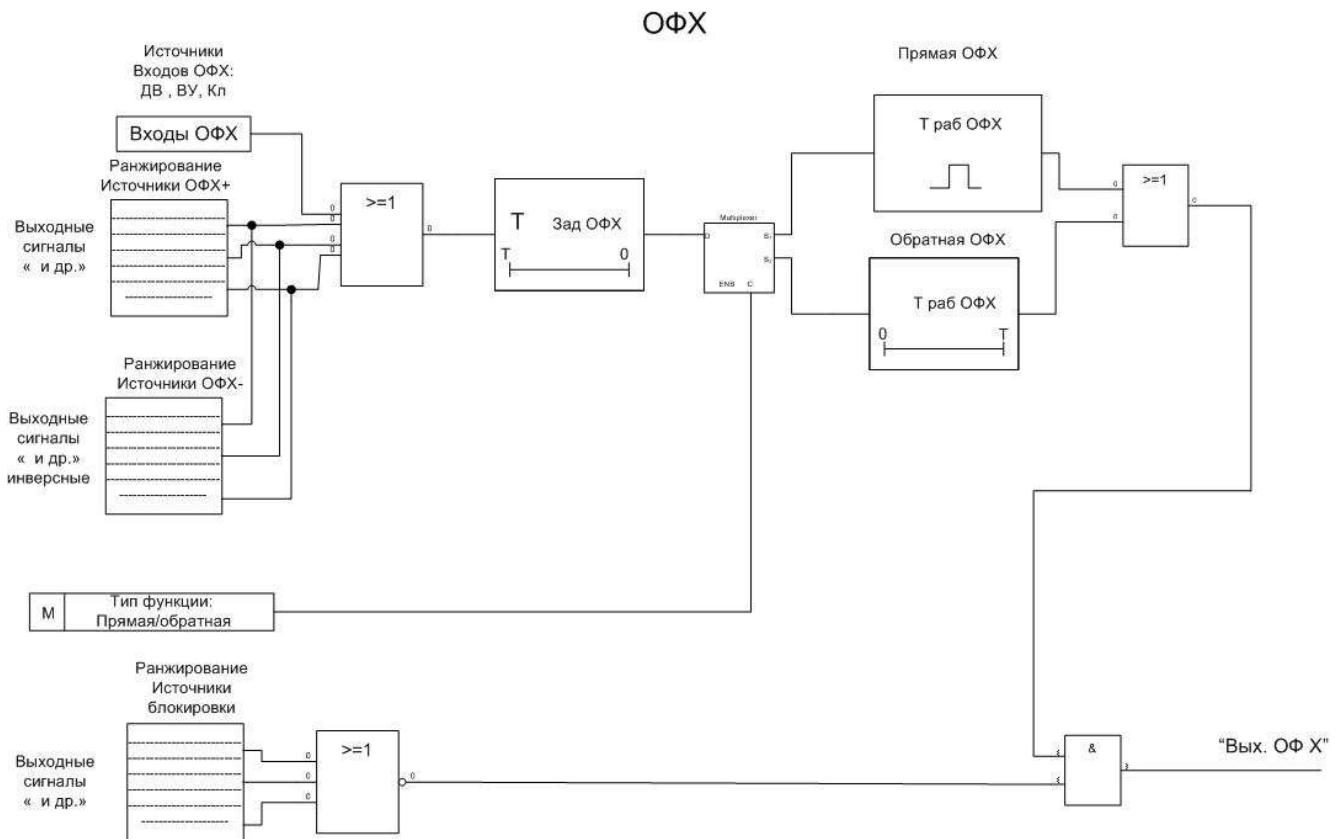


Рис. 1.4.15.3 Функциональная схема блока определяемой функции

1.4.16 Определяемые триггеры

1.4.16.1 Устройство имеет четыре определяемых триггера.

1.4.16.2 Командами-источниками установки в "1" и в "0" определяемых триггеров служит ДВ, клавиатура, верхний уровень, выходные сигналы защит и автоматики и определяемые функции (см. Приложение Б).

1.4.16.3 Обеспечена возможность выбора команд-источников.

1.4.16.4 Предусмотрена возможность работы определяемых триггеров, как от прямых команд-источников, так и от инверсных.

1.4.16.5 Состояние триггеров сохраняется в энергонезависимой памяти.

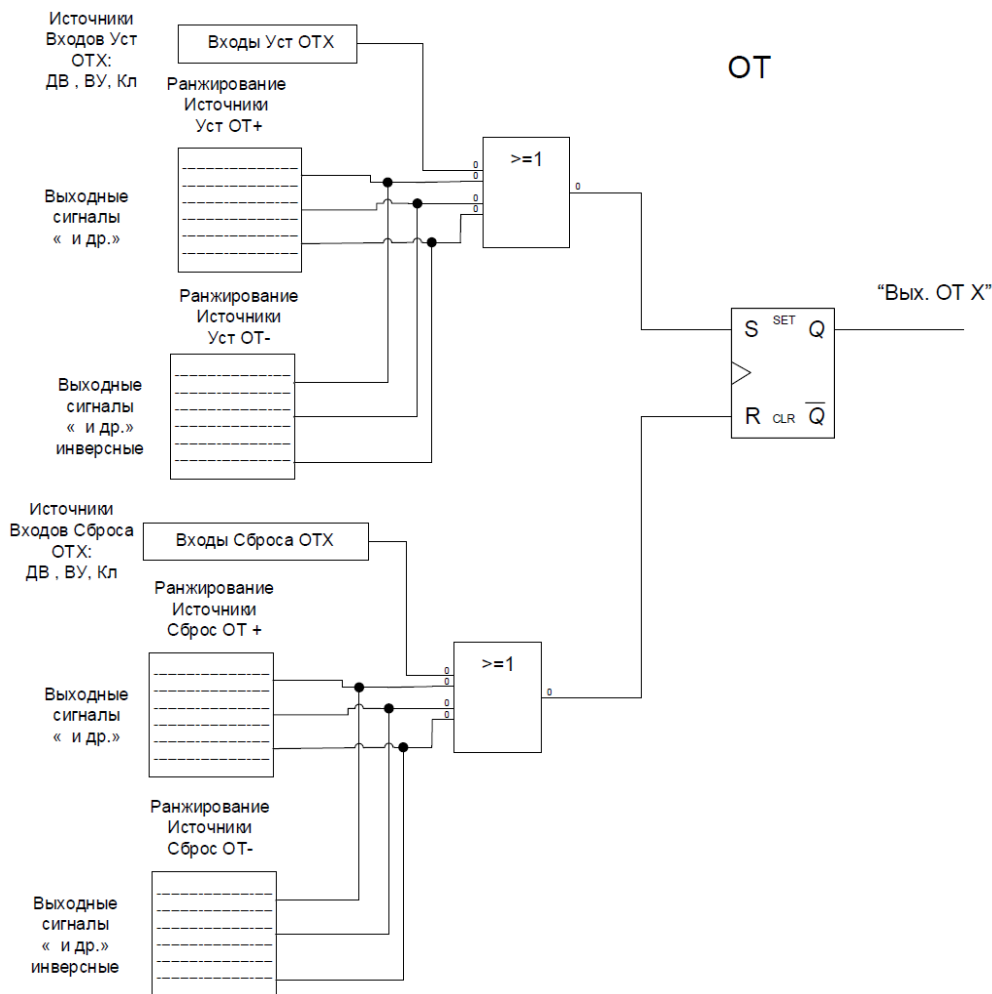


Рис. 1.4.16 Функциональная схема определяемых триггеров

1.4.17 Технический учет электроэнергии

1.4.17.1 Устройство определяет на основе измеряемых активной и реактивной мощностей следующие параметры:

- суммарное, от начала измерений, значение полученной и отпущенной активной энергии на данный момент времени.
- суммарное, от начала измерений, значение реактивной энергии в четырех квадрантах на данный момент времени.

1.4.17.2 Определение энергий ведется на основе вторичных значений токов и напряжений.

1.4.17.3 Значения активной и реактивной энергий исчисляется интегрированием активной и реактивной мощностей в течение работы устройства.

1.4.17.4 Активная энергия измеряется в кВт-час, реактивная – кВАр-час.

1.4.17.5 Обеспечена возможность отображения энергии с учетом коэффициентов трансформации (в первичных величинах) - в МВт-час, МВАр-час.

1.4.17.6 Обеспечена возможность обнуления показаний счетчика электроэнергии для служебного пользования.

1.4.17.7 Устройство регистрирует показания энергии при токе не менее 0,02 А.

1.4.17.8 Устройство регистрирует показания энергии при мощности не менее 2 Вт, соответственно 2 ВАр для реактивной энергии.

1.4.17.9 Разрядность индикации энергии - шесть десятичных цифр после запятой и три десятичных цифры до запятой.

1.4.18 Элементы расширенной логики

1.4.18.1 В состав элементов расширенной логики входят:

- восемь восьмивходовых элементов "И";
- восемь восьмивходовых элементов "ИЛИ";
- шестнадцать элементов "НЕ";
- восемь двухвходовых элементов "ИСКЛЮЧАЮЩЕЕ ИЛИ".

1.4.18.2 На каждый из входов элементов расширенной логики может подключаться только один сигнал.

1.4.18.3 В список сигналов для входов входят все входные и выходные функции, используемые в устройстве, в том числе выходы элементов расширенной логики (см. Приложение Б).

1.4.18.4 К выходам элементов расширенной логики подключаются все входные функции, дискретные выходы, входы других элементов расширенной логики.

1.4.18.5 На входы элементов расширенной логики не допускается подключение собственного выхода.

1.4.18.6 Состояние входов элементов "ИЛИ" по умолчанию равно логическому нулю.

1.4.18.7 Состояние входов элементов "И" по умолчанию равно логической единице.

1.4.19 Проверка фазирования

1.4.19.1 Для проверки фазирования в устройстве реализованы такие функции:

- проверка разности напряжений между двумя вводами;
- проверка разности углов между соответствующими фазными напряжениями двоих вводов;
- проверка разности частот между двумя вводами;
- проверка последовательности фаз на первом вводе;
- проверка последовательности фаз на втором вводе.

1.4.19.2 Указанные функции реализованы с выдержкой времени.

1.4.19.3 Следующие функции реализованы с задержкой на отпускание после ухода условий срабатывания:

- проверка разности напряжений между двумя вводами;
- проверка разности фазных углов между соответствующими фазными напряжениями двоих вводов;
- проверка разности частот между двумя вводами.

1.4.19.4 Диапазон уставок по разности напряжений двух вводов - от 0.1 до 50 В с дискретностью изменения 0,1 В. Диапазон по времени срабатывания - от 0 до 32 с с дискретностью изменения 0,01 с. Диапазон уставок по времени отпускания - от 0 до 32 с с дискретностью изменения 0,01 с.

1.4.19.5 Обеспечена возможность ввода - вывода функции проверки разности напряжений двух вводов из работы через меню.

1.4.19.6 Диапазон уставок по разности углов между соответствующими фаз-

ными напряжениями двух вводов - от 0,1 до 45° с дискретностью изменения 0,1°. Диапазон уставок по времени срабатывания - от 0 до 32 с с дискретностью изменения 0,01 с. Диапазон уставок по времени отпускания - от 0 до 32 с с дискретностью изменения 0,01 с.

1.4.19.7 Обеспечена возможность ввода - вывода из работы через меню функции проверки разности углов между соответствующими фазными напряжениями двух вводов.

1.4.19.8 Диапазон уставок по разности частот двух вводов - от 0,01 до 5 Гц с дискретностью изменения 0,1 Гц. Диапазон уставок по времени срабатывания - от 0 до 32 с с дискретностью изменения 0,01 с. Диапазон уставок по времени отпускания - от 0 до 32 с с дискретностью изменения 0,01 с.

1.4.19.9 Обеспечена возможность ввода - вывода из работы через меню проверки разности частот между двух вводов.

1.4.19.10 Обеспечена возможность ввода - вывода функции проверки правильной последовательности фаз на вводе 1 из работы через меню.

1.4.19.11 Обеспечена возможность ввода - вывода функции проверки правильной последовательности фаз на вводе 2 из работы через меню.

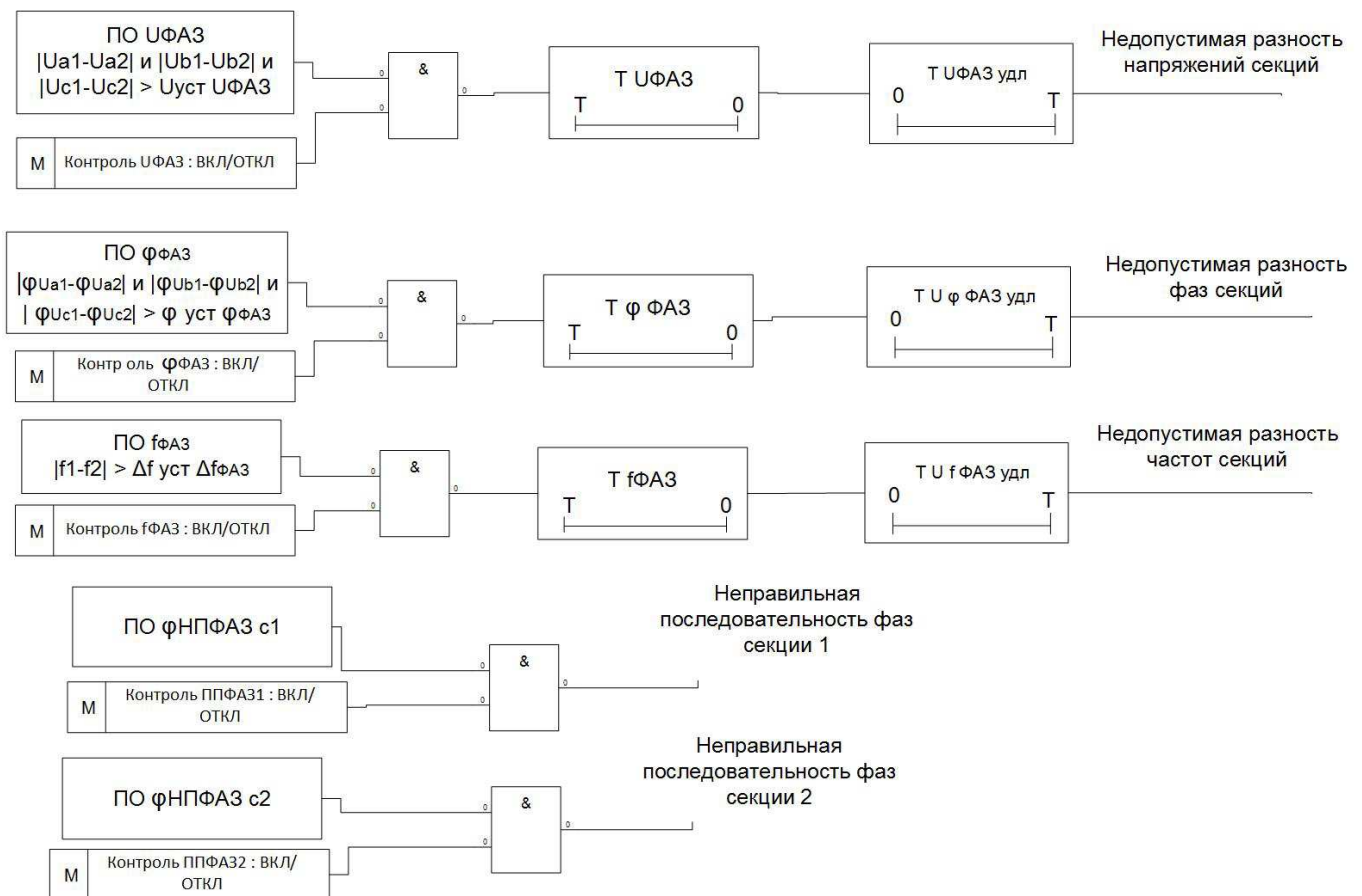


Рис. 1.4.19 Функциональная схема проверки фазирования

1.4.20 Выбор ввода напряжения

1.4.20.1 Для реализации функций МТЗ, ЗНмин, ЗНмакс, технического учета

энергии в качестве напряжений $U_a, U_b, U_c, U_{ab}, U_{bc}, U_{ca}$ используются напряжения $U_{a2}, U_{b2}, U_{c2}, U_{ab2}, U_{bc2}, U_{ca2}$ в следующих случаях:

- При одновременном выполнении следующих условий: разомкнутом секционном выключателе, разомкнутом выключателе первого ввода, замкнутом выключателе второго ввода;
- При одновременном выполнении следующих условий: замкнутом секционном выключателе, замкнутом выключателе второго ввода, разомкнутом выключателе первого ввода, превышении напряжений U_{a2}, U_{b2}, U_{c2} или $U_{ab2}, U_{bc2}, U_{ca2}$ значения 0.25 В , исправных цепях напряжения второй секции;
- При одновременном выполнении следующих условий: замкнутом секционном выключателе, замкнутом выключателе второго ввода, разомкнутом выключателе первого ввода, понижении напряжений U_{a1}, U_{b1}, U_{c1} или $U_{ab1}, U_{bc1}, U_{ca1}$ ниже значения 0.25 В или неисправных цепях напряжения первой секции;
- При одновременном выполнении следующих условий: замкнутом секционном выключателе, замкнутом выключателе первого ввода, разомкнутом выключателе второго ввода, понижении напряжений U_{a1}, U_{b1}, U_{c1} или $U_{ab1}, U_{bc1}, U_{ca1}$ ниже значения 0.25 В или неисправных цепях напряжения первой секции.

Во всех остальных случаях используются напряжения $U_{a1}, U_{b1}, U_{c1}, U_{ab1}, U_{bc1}, U_{ca1}$.

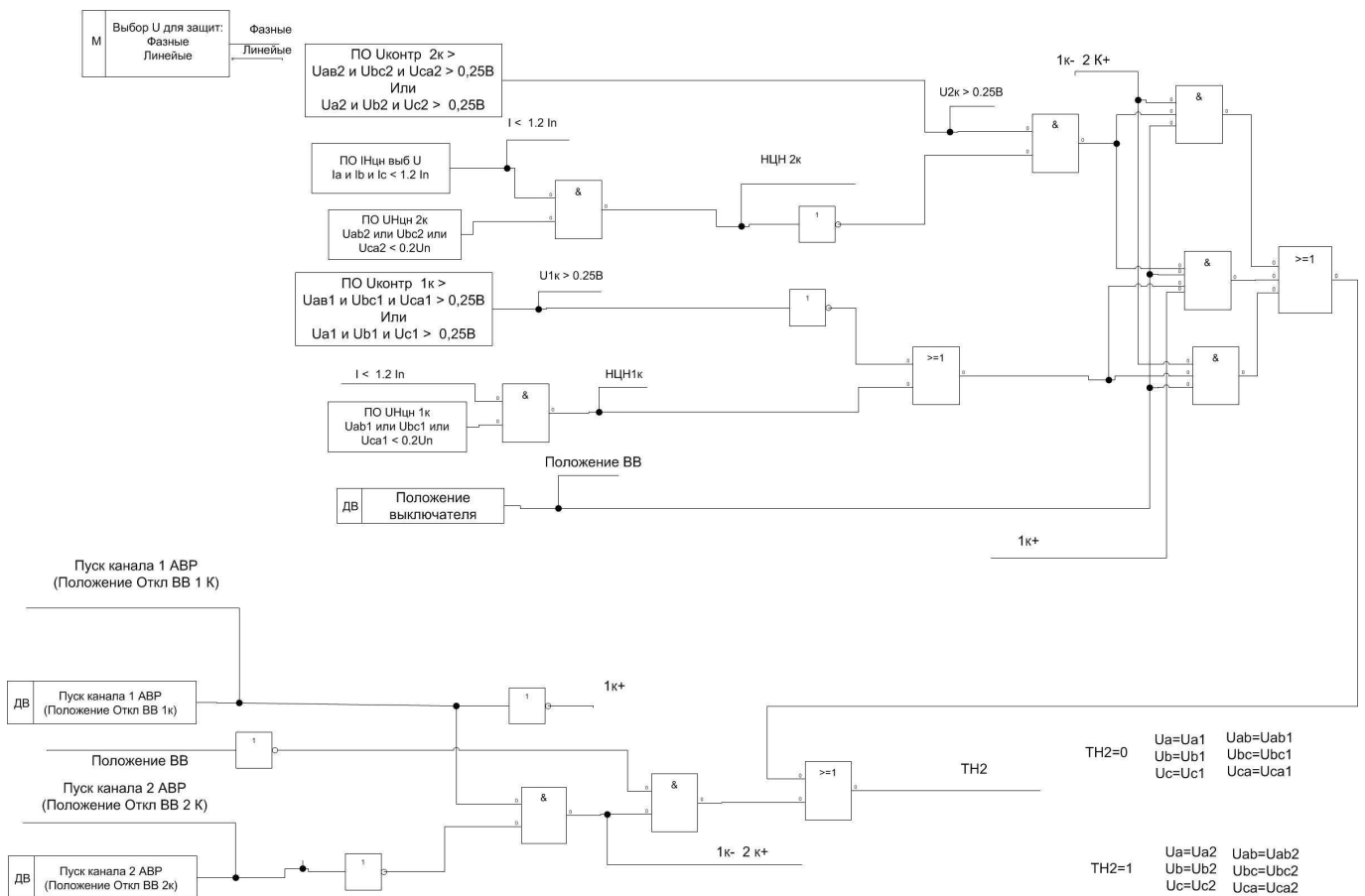


Рис. 1.4.20 Функциональная схема выбора ввода напряжения

1.5 Диагностика

1.5.1 Устройство снабжено схемой диагностики исправности, обеспечивающей выявление неисправного элемента с точностью до съемного блока, а также контроля выходных воздействий, включая обмотки реле.

1.5.2 Схема диагностики исправности каналов приема и обработки информации и программного обеспечения выявляет неисправность за время не более 2 с.

1.5.3 Проверка исправности программного обеспечения проводится методом контрольных сумм.

1.5.4 При выявлении аварийной неисправности функции защиты и автоматики блокируются.

1.6 Регистрация

Регистраторы устройства обеспечивают регистрацию и хранение дискретных (входных, выходных) и аналоговых сигналов, информации о срабатывании органов защит и автоматики с привязкой их к текущей дате и времени, а также всех выявленных неисправностей с фиксацией типа неисправности с привязкой их текущей дате и времени. Регистрируются все программные перезапуски устройства с фиксацией причины перезапуска.

Регистратор имеет возможность съема информации с помощью ПК (через интерфейс USB) или через АСКУ МРЗС-05Л (изолированный порт RS485).

Устройство обеспечивает чтение интегральных показателей, зарегистрированных при аварии, через минидисплей.

1.6.1 Дискретный регистратор

1.6.1.1 Регистратор дискретных сигналов хранит до 48 последних аварий (записей).

1.6.1.2 Для всех аварий регистратором в записи фиксируются:

- время и дата запуска аварийного процесса;
- все входные и выходные дискретные сигналы за время наличия сигнала запуска регистратора (до 43 фиксаций, дискретность фиксации - 0,001 с);
- все токи, напряжения, частоты, измеренные устройством в момент фиксации максиметра параметра, по которому работают функции защит и автоматики.

К максиметрам относятся:

- максимальный фазный ток при работе МТЗ,
- максимальное отношение тока обратной последовательности к току прямой последовательности при работе ЗОП,
- минимальное напряжение при работе ЗНмин,
- максимальное напряжение при работе ЗНмакс.

1.6.1.3 Сигналы запуска регистратора выбираются из общего списка входных, выходных сигналов и срабатываний защит и автоматики (в том числе и пусковых органов) в любой комбинации (см. Приложение Б).

1.6.1.4 Модуль фиксации максимальных значений запускается при срабаты-

нии соответствующего пускового органа или при начале работы регистратора. Модуль фиксации работает до исчезновения сигналов срабатывания пусковых органов.

1.6.1.5 Регистратор запускается при появлении любого из сигналов запуска и продолжает запись, пока не исчезнут все сигналы запуска. Одна запись дискретного регистратора может длиться до 4,5 часов, после чего запись принудительно останавливается. Если за время записи количество фиксаций превысит 41, то начнется новая запись. Если количество записей регистратора превысит 60, то новая затирает самую старую.

1.6.2 Аналоговый регистратор (регистратор осциллограмм)

1.6.2.1 Разрешающая способность регистратора по аналоговым сигналам - 1,25 мс.

1.6.2.2 Регистратор хранит 9 аналоговых сигналов – Ua-1, Ub-1, Uc-1, Ua-2, Ub-2, Uc-2, Ia, Ib, Ic.

1.6.2.3 Регистратор сохраняет как предаварийный массив, так и аварийный массив.

1.6.2.4 Длительность предаварийного процесса устанавливается в диапазоне от 0.1 с до 5 с дискретностью установки 0.02 с.

1.6.2.5 Длительность аварийного процесса устанавливается в диапазоне от 1 с до 25 с дискретностью установки 0,02 с.

1.6.2.6 Регистратор сохраняет последние аварии. Количество последних регистрируемых аварий определяется общей длительностью аварии. При длительности аварии 30 с - 1 авария, при длительности 1,1 с - 53 аварии. При переполнении регистратора новая авария затирает самую старую.

1.6.2.7 Сигналы запуска регистратора выбираются из общего списка входных, выходных сигналов и срабатываний защит и автоматики (в том числе и пусковых органов) в любой комбинации (см. Приложение Б).

1.6.3 Регистратор диагностики

1.6.3.1 Регистратор диагностики фиксирует и хранит информацию с привязкой ко времени и дате о возникших при работе устройства неисправностях и сбоях с фиксацией типа неисправности и сбоя.

1.6.3.2 Устройство регистрирует все программные перезапуски с фиксацией причины перезапуска и с привязкой ко времени и дате.

1.6.3.3 Регистратор диагностики хранит 1024 последних события.

1.7 Ручное управление

1.7.1 Устройство имеет встроенный пульт с клавиатурой и дисплеем для:

- конфигурирования устройства;
- назначения сигналов на дискретные входы, выходы и светодиоды;
- просмотра и изменения уставок и считывания результатов измерения и регистрации;
- ввода коэффициентов трансформации трансформаторов;
- просмотра текущего состояния дискретных входов и выходов;

- установки и считывания текущего времени и даты;
- коррекции хода часов;
- выдачи команд нажатием функциональной клавиши.

1.7.2 Все настройки осуществляются только после введения с клавиатуры пароля, который можно изменять.

1.7.3 В устройстве предусмотрена установка настройки прибора по умолчанию и установка минимальных параметров.

1.8 Индикация

Светодиодная индикация работы защит устройства МРЗС-05Л реализована как нормальная, так и триггерная (с запоминанием) - см. п.1.3.4.

Сброс индикации может осуществляться функциональной клавишей клавиатуры с назначенным сигналом "Сброс индикации", от ДВ или от компьютера.

1.9 Работа МРЗС-05Л с ПК

В устройстве МРЗС-05Л обеспечена возможность подключения к компьютеру через интерфейсы USB и RS485 для:

- установки сигналов на дискретные входы, выходы и светодиоды;
- просмотра и изменения уставок и выдержек времени;
- считывания результатов измерений;
- считывания регистрации самодиагностики и регистрации аварий;
- ввода коэффициентов трансформации трансформаторов;
- установки и считывания текущего времени и даты;
- коррекции хода часов.

Все настройки осуществляются только после введения пароля.

1.10 Работа в АСКУ МРЗС

1.10.1 В устройстве МРЗС-05Л обеспечена возможность его включения в автоматизированную систему контроля и управления МРЗС (АСКУ МРЗС) через изолированный интерфейс RS-485, со скоростью обмена от 9600 до 115200 бит/с.

1.10.2 Через интерфейс RS-485 имеется возможность:

- конфигурирования устройства;
- установки сигналов на дискретные входы, выходы и светодиоды;
- просмотра и изменения уставок и выдержек времени;
- считывания результатов измерений;
- считывания регистрации самодиагностики и аварий;
- ввода коэффициентов трансформации трансформаторов;
- установки и считывания текущего времени и даты;
- коррекции хода часов.

1.10.3 В устройстве МРЗС-05Л обеспечена установка сетевого адреса с клавиатуры или внешнего компьютера.

1.10.4 Максимальная длина кабеля сети интерфейса RS485 не должна превышать 1000 м.

1.10.5 Максимальное количество устройств, включаемых в АСКУ МРЗС без концентратора, - не более 31.

2 КОНСТРУКЦИЯ, ТАБЛИЦЫ ВХОДНЫХ/ВЫХОДНЫХ РАЗЪЕМОВ.

2.1 Конструкция МРЗС-05Л

Устройство МРЗС-05Л выпускается в двух вариантах – с передним присоединением (АИАР.466452.001-32.2) и с задним присоединением (АИАР.466452.001-12.2).

Конструктивно устройство МРЗС-05Л представляет собой кронштейн с размещенными в нем блоками закрытый кожухом. На кожух крепиться передняя панель прибора, на которой размещена клавиатура, USB-разъем (для подключения к ПК), светодиодные индикаторы, дисплей.

Устройства МРЗС-05Л с задним присоединением предназначены для установки в шкаф.

Устройства МРЗС-05Л с передним присоединением предназначены для установки на стенку или панель.

Внешний вид устройств МРЗС-05Л АИАР.466452.001-32.2 (с передним присоединением) приведен на рисунках 2.1.1 - 2.1.3.

Внешний вид устройств МРЗС-05Л АИАР.466452.001-12.2 (с задним присоединением) приведен на рисунках 2.1.4 - 2.1.7.

На рис. 2.1.8 показана разметка панели под установку устройства МРЗС-05Л с задним присоединением.

Назначение выводов входных и выходных разъемов МРЗС-05Л приведены в таблицах 2.1.1 - 2.1.6.

Упрощенная схема подключения МРЗС-05Л показана на рис. 2.1.9.

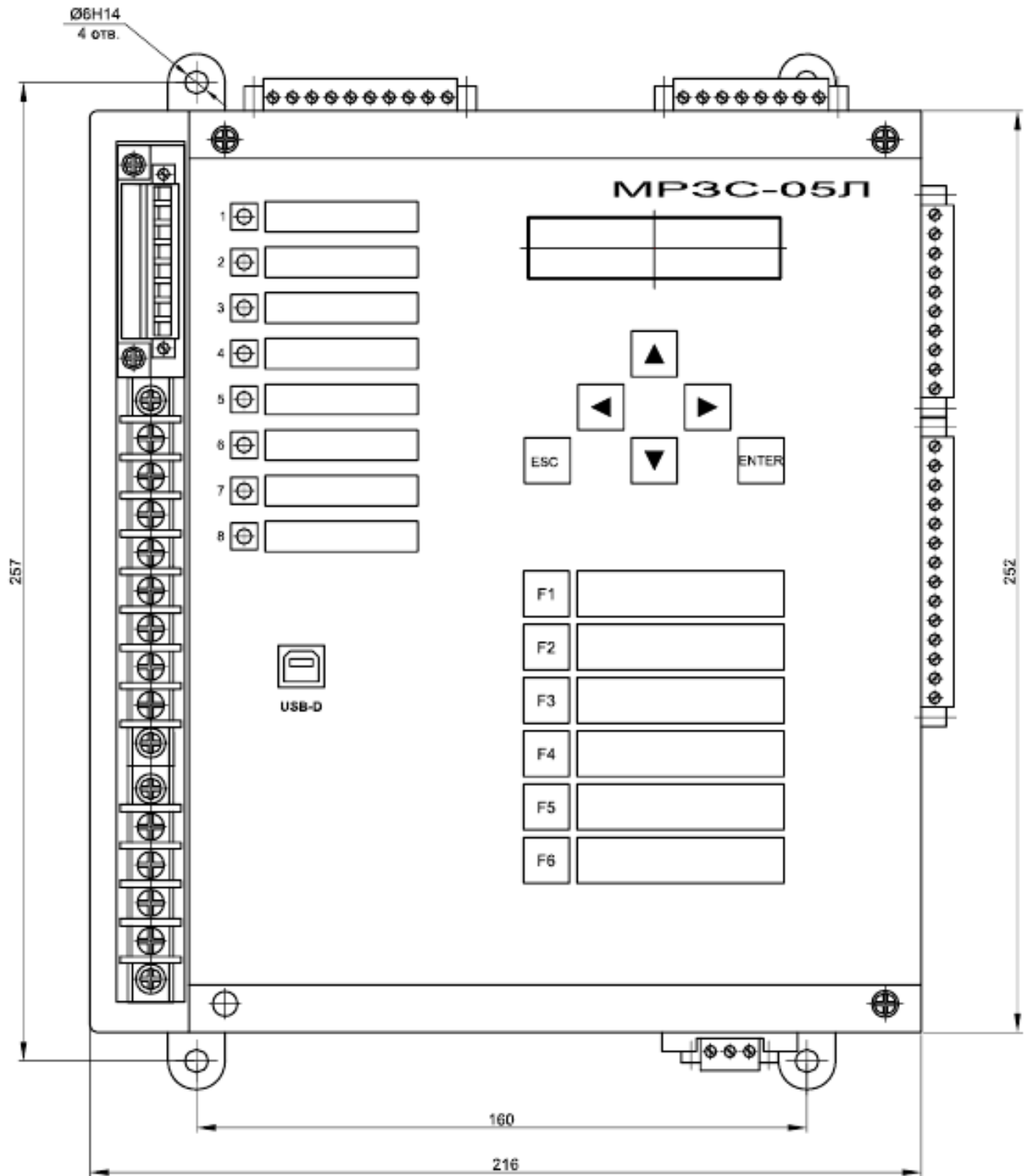


Рис. 2.1.1 Вид спереди МРЗС-05Л АИАР.466452.001-32.2

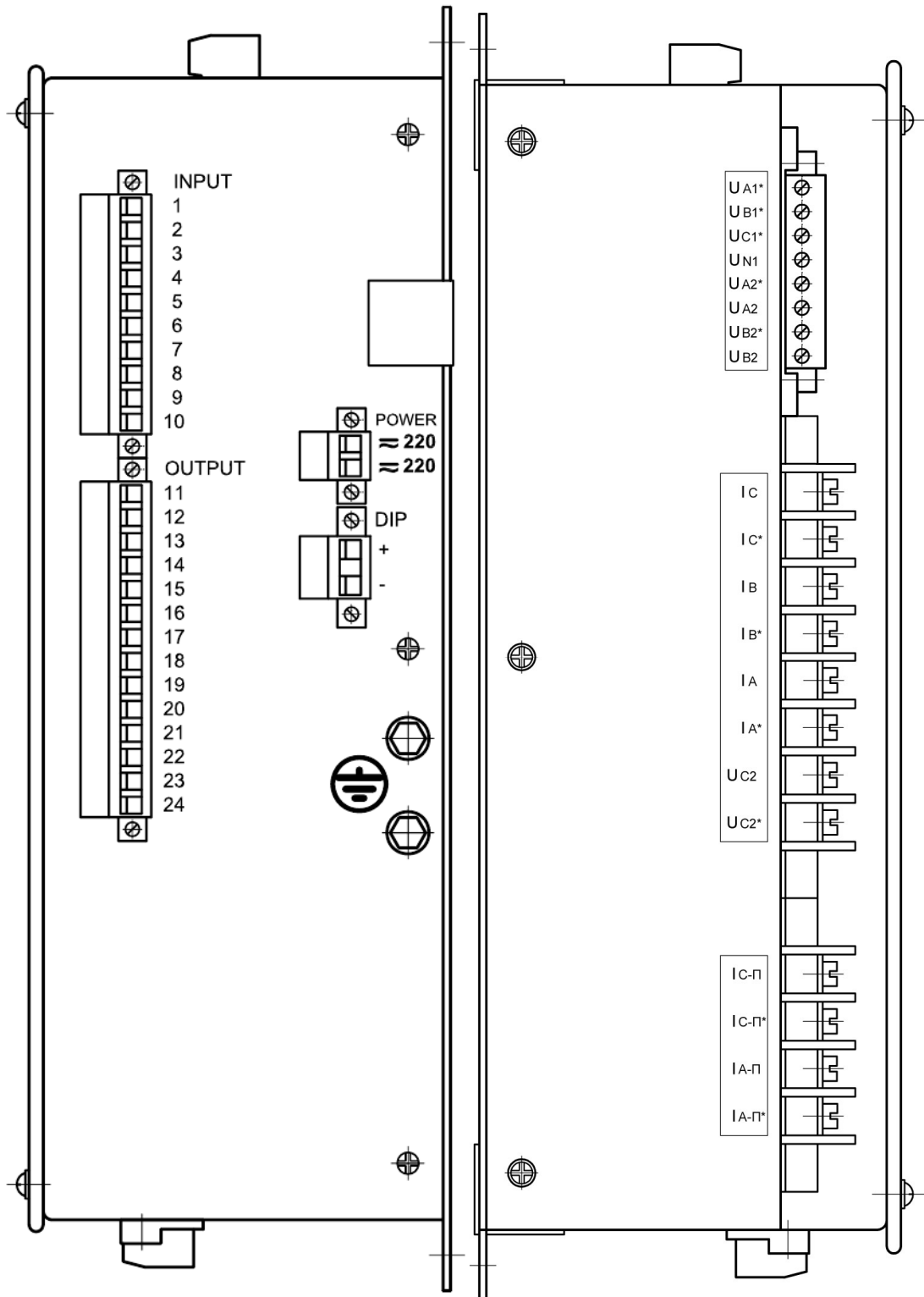


Рис. 2.1.2 Вид слева/справа МРЗС-05Л АИАР.466452.001-32.2

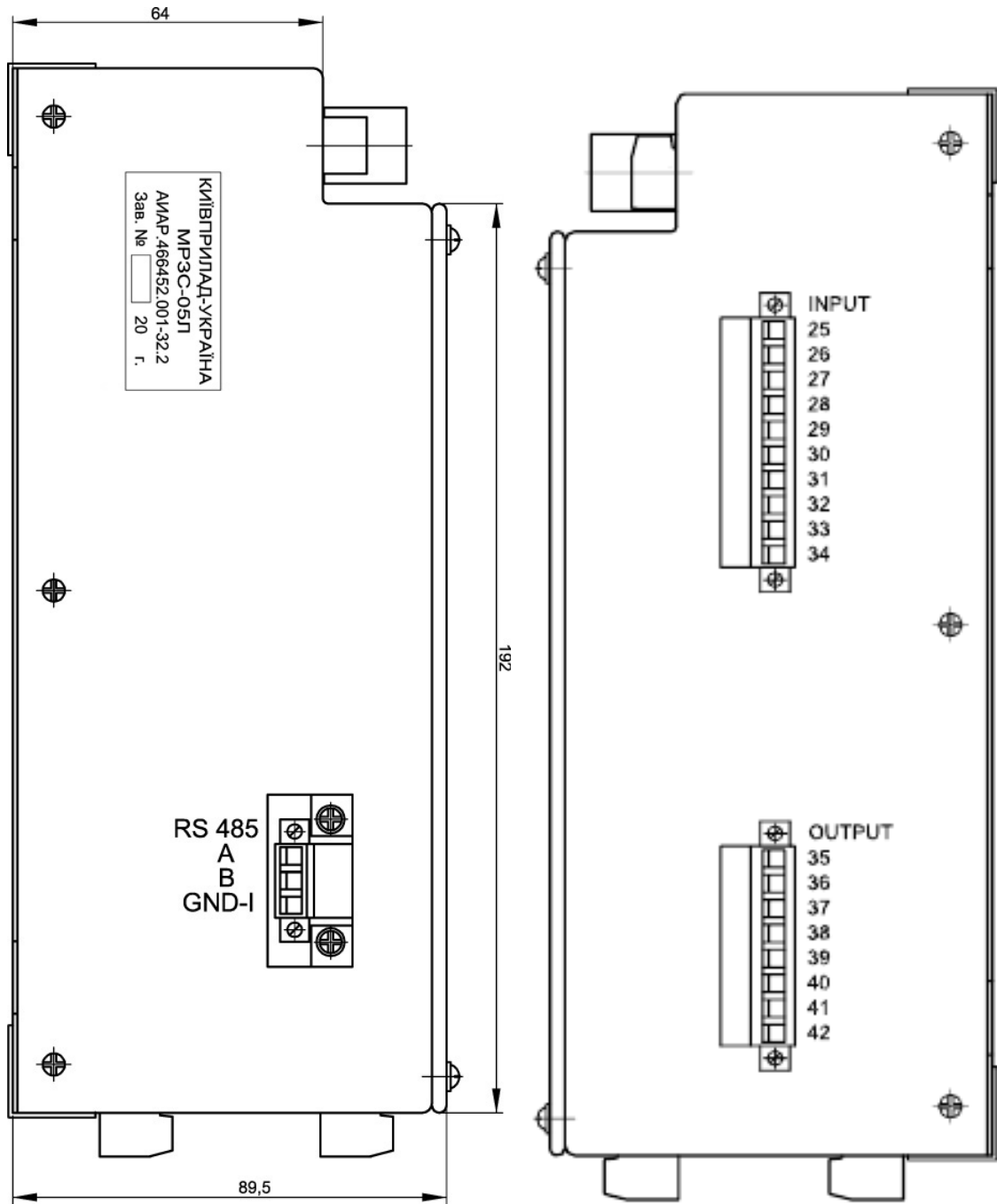


Рис.2.1.3 Вид снизу/сверху МРЗС-05Л АИАР.466452.001-32.2

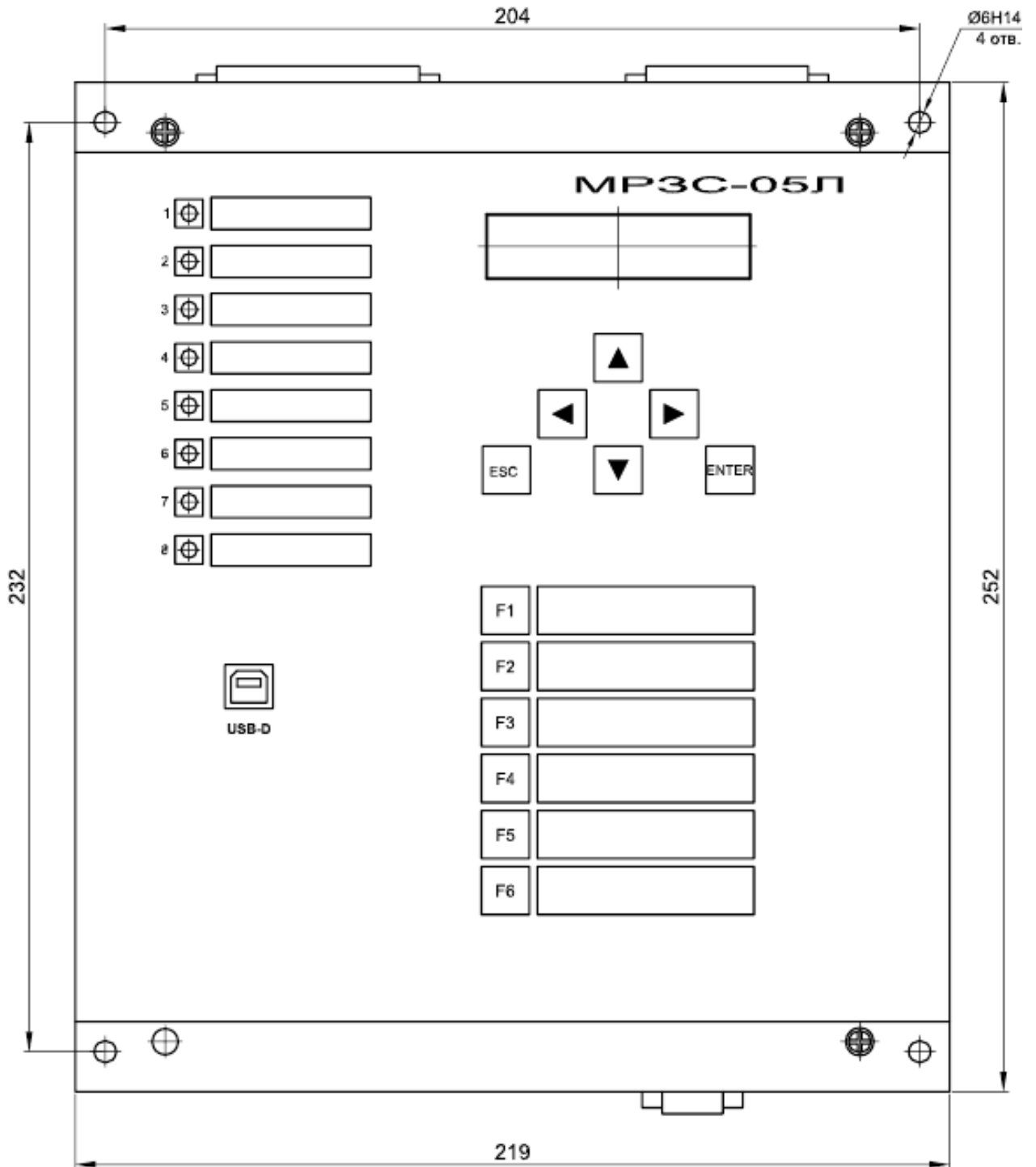


Рис. 2.1.4 Вид спереди МРЗС-05Л АИАР.466452.001-12.2

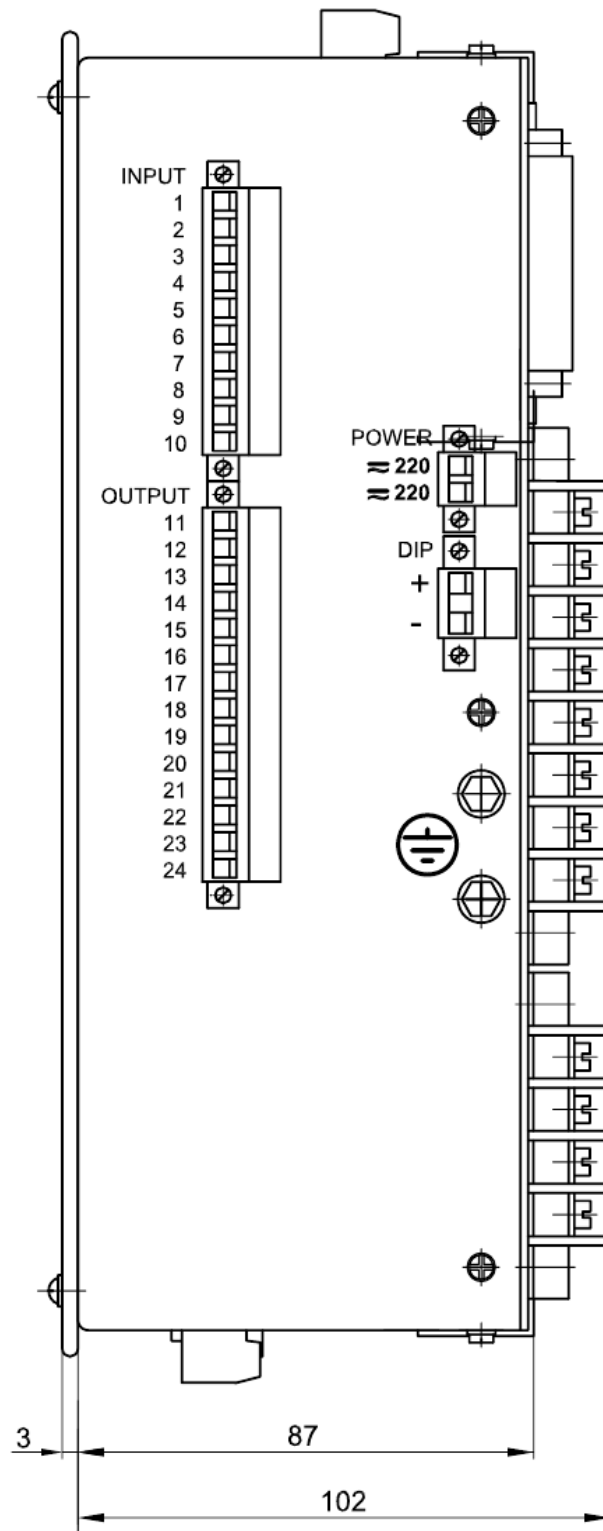


Рис. 2.1.5 Вид справа МРЗС-05Л АИАР.466452.001-12.2

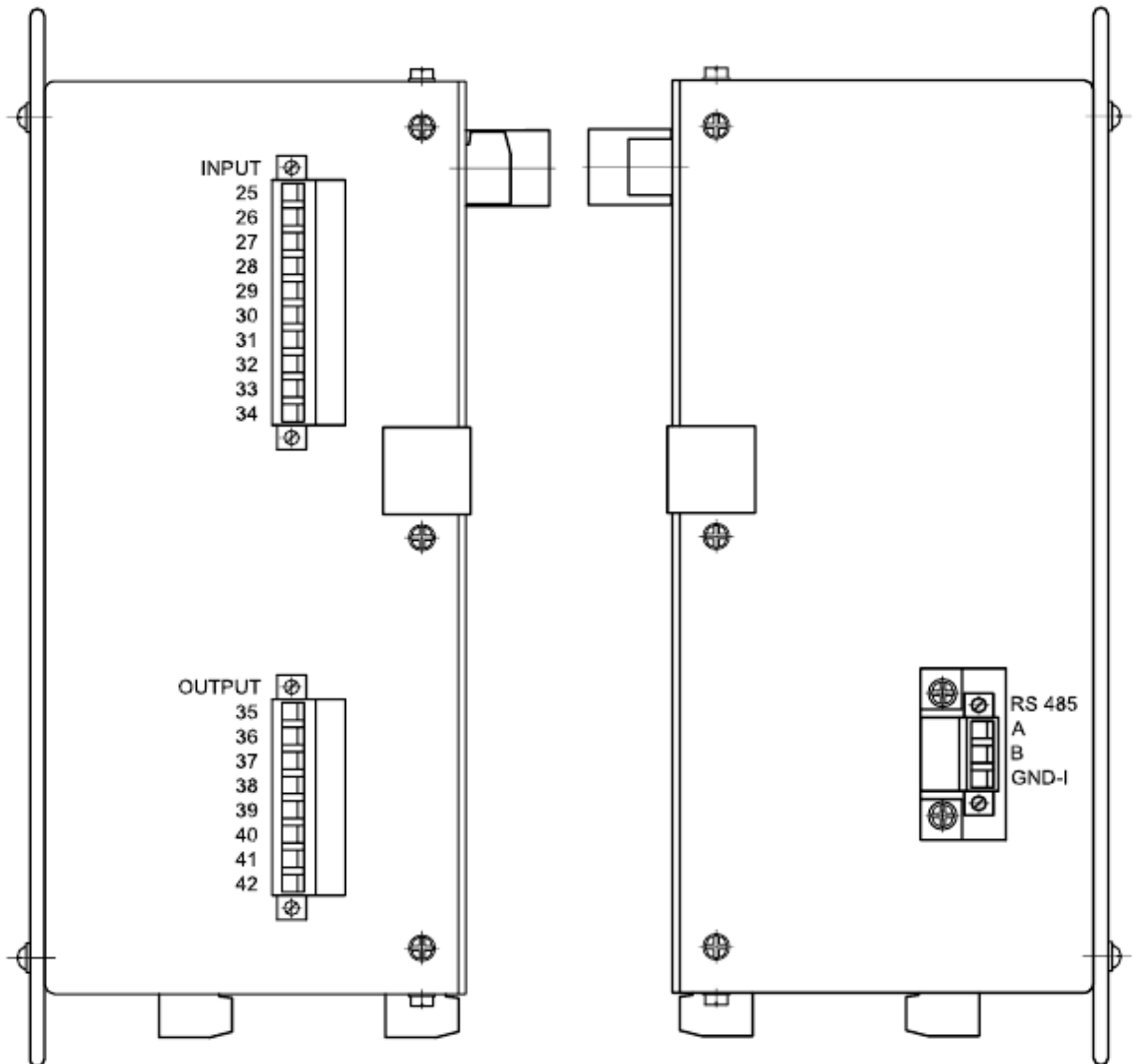


Рис. 2.1.6 Вид сверху/снизу МРЗС-05Л АИАР.466452.001-12.2

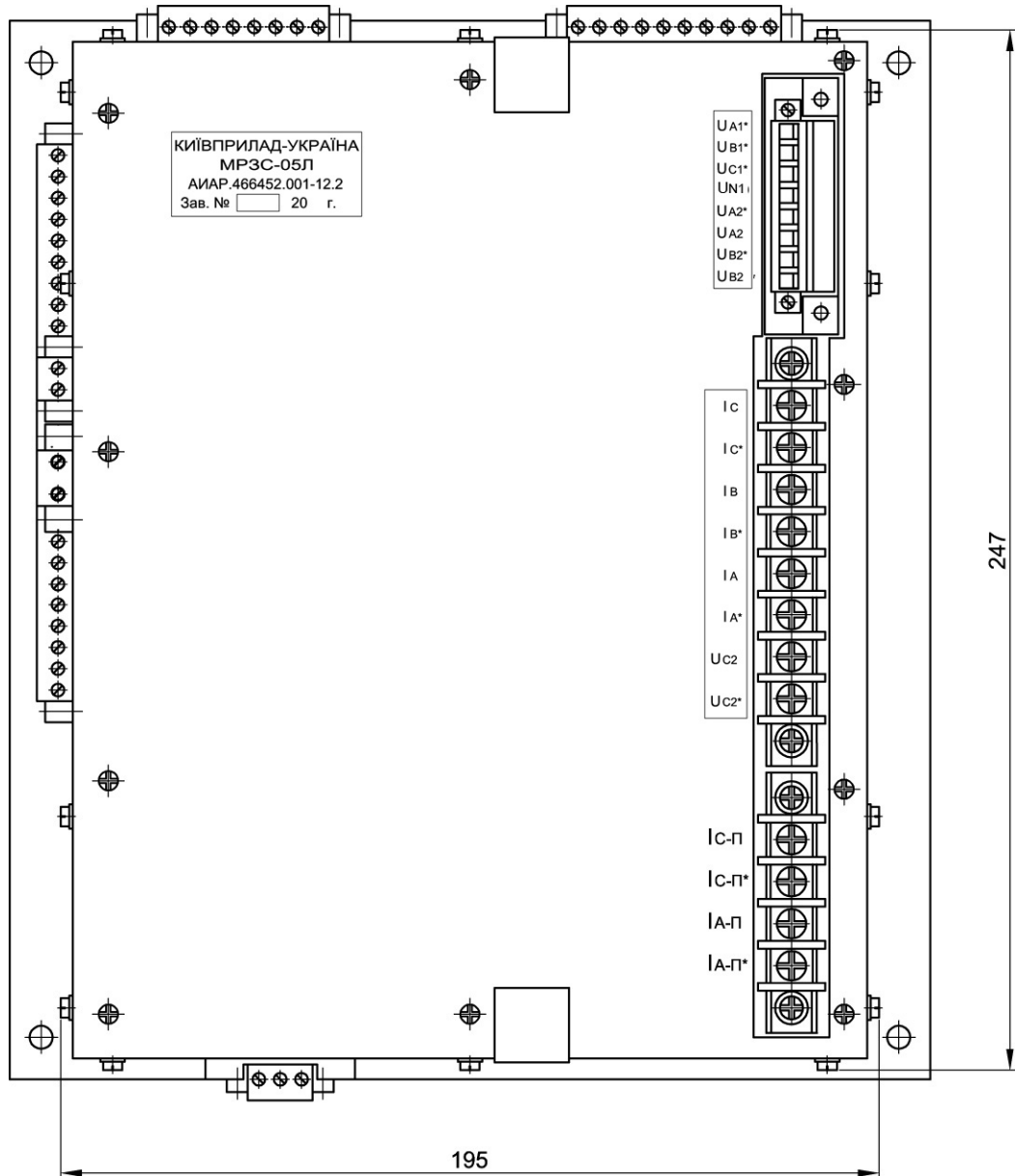


Рис. 2.1.7 Вид сзади МРЗС-05Л АИАР.466452.001-12.2

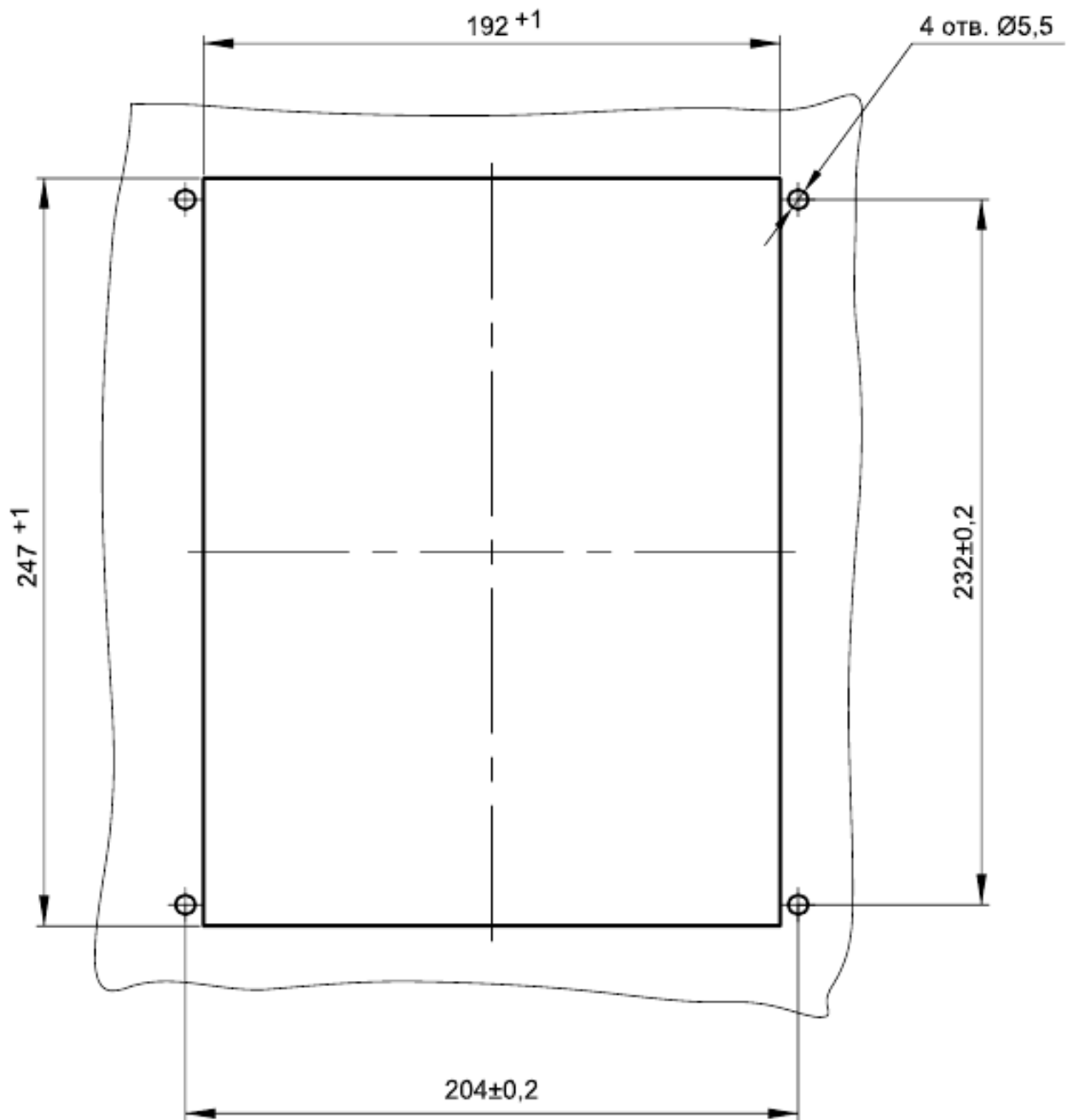


Рис.2.1.8 Разметка панели под установку устройства МРЗС-05Л
АИАР.466452.001-12.2

Таблица 2.1.1 Назначение контактов клеммной колодки

Контакты	Назначение цепи
Ua-1	Вход 1 напряжения цепи измерительного трансформатора фазы А (начало)
Ub-1	Вход 1 напряжения цепи измерительного трансформатора фазы В (начало)
Uc-1	Вход 1 напряжения цепи измерительного трансформатора фазы С (начало)
UN-1	Вход 1 напряжения цепи измерительного трансформатора общий
Ua-2*	Вход 2 напряжения цепи измерительного трансформатора фазы А (начало)
Ua-2	Вход 2 напряжения цепи измерительного трансформатора фазы А (конец)
Ub-2*	Вход 2 напряжения цепи измерительного трансформатора фазы В (начало)
Ub-2	Вход 2 напряжения цепи измерительного трансформатора фазы В (конец)
Uc-2*	Вход 2 напряжения цепи измерительного трансформатора фазы С (начало)
Uc-2	Вход 2 напряжения цепи измерительного трансформатора фазы С (конец)
I _C *	Вход токовой цепи измерительного трансформатора фазы С (начало)
I _C	Вход токовой цепи измерительного трансформатора фазы С
I _B *	Вход токовой цепи измерительного трансформатора фазы В (начало)
I _B	Вход токовой цепи измерительного трансформатора фазы В
I _A *	Вход токовой цепи измерительного трансформатора фазы А (начало)
I _A	Вход токовой цепи измерительного трансформатора фазы А
I _{A-П} *	Вход токовой цепи питания от трансформатора фазы А (начало)
I _{A-П}	Вход токовой цепи питания от трансформатора фазы А
I _{C-П} *	Вход токовой цепи питания от трансформатора фазы С (начало)
I _{C-П}	Вход токовой цепи питания от трансформатора фазы С

Таблица 2.1.2 Назначение контактов разъема интерфейса RS485

Контакт разъема	Назначение цепи
А	Дифференциальный вход-выход
В	Дифференциальный вход-выход
GND-I	Общий провод (изолированный)

Таблица 2.1.3 Назначение контактов разъема POWER

Контакт разъема	Назначение цепи
1	Вход питания (постоянное/переменное напряжение) 220 В
2	Вход питания (постоянное/переменное напряжение) 220 В

Таблица 2.1.4 Назначение контактов разъема DIP

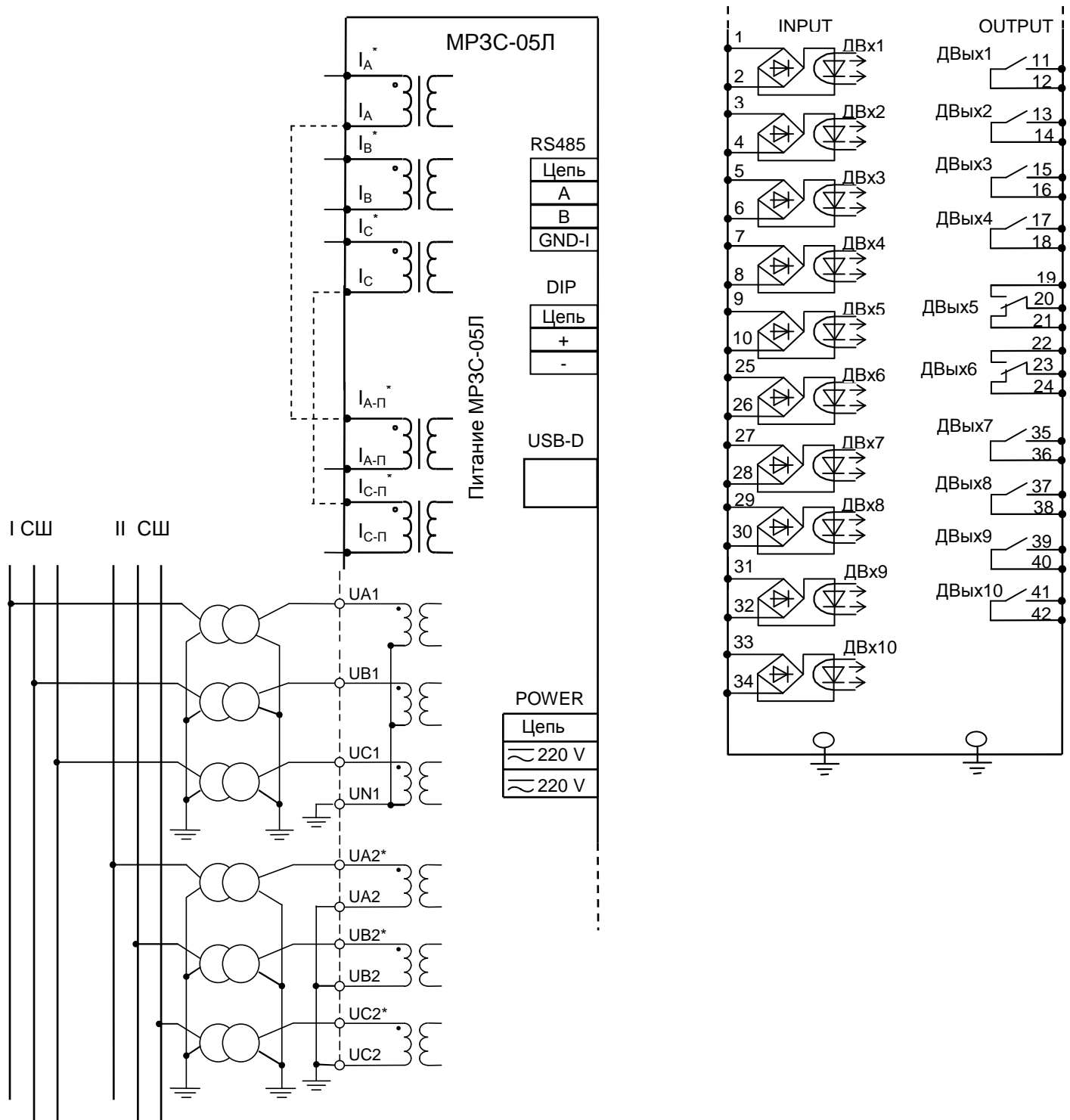
Контакт разъема	Назначение цепи
+	Выход питания ДВ (постоянное напряжение) +220 В
-	Выход питания ДВ (постоянное напряжение) -220 В

Таблица 2.1.5 Назначение контактов разъема INPUT

Обозначение контактов	Наименование цепи	Назначение цепи
1	Вход Двх1 (~/=)	Дискретные изолированные входы, гальванически развязанные от логической части с помощью оптопар.
2	Вход Двх1 (~/=)	
3	Вход Двх2 (~/=)	
4	Вход Двх2 (~/=)	
5	Вход Двх3 (~/=)	
6	Вход Двх3 (~/=)	
7	Вход Двх4 (~/=)	
8	Вход Двх4 (~/=)	
9	Вход Двх5 (~/=)	
10	Вход Двх5 (~/=)	
25	Вход Двх6 (~/=)	
26	Вход Двх6 (~/=)	
27	Вход Двх7 (~/=)	
28	Вход Двх7 (~/=)	
29	Вход Двх8 (~/=)	
30	Вход Двх8 (~/=)	
31	Вход Двх9 (~/=)	
32	Вход Двх9 (~/=)	
33	Вход Двх10 (~/=)	
34	Вход Двх10 (~/=)	

Таблица 2.1.6 Назначение контактов разъема OUTPUT

Обозначение контактов	Наименование цепи	Параметры	
11 12	Двых1 (НР) Двых1 (НР)	<p>Выходные сигналы. Выдаются "сухими" контактами реле.</p> <p>Мощность, коммутируемая выходными реле - не более 250 В, 4 А, 800 ВА при замыкании и размыкании цепей переменного тока. Для постоянного тока - 800 Вт на замыкание и не более 30 Вт на размыкание с индуктивной нагрузкой с постоянной времени не превышающей 0,02 с.</p>	
13 14	Двых2 (НР) Двых2 (НР)		
15 16	Двых3 (НР) Двых3 (НР)		
17 18	Двых4 (НР) Двых4 (НР)		
19 20 21	Двых5 (НР) Двых5 (П) Двых5 (НЗ)		
22 23 24	Двых6 (НР) Двых6 (П) Двых6 (НЗ)		
35 36	Двых7 (НР) Двых7 (НР)		
37 38	Двых8 (НР) Двых8 (НР)		
39 40	Двых9 (НР) Двых9 (НР)		
41 42	Двых10 (НР) Двых10 (НР)		
Примечание:			<p>НР – нормально-разомкнутый контакт;</p> <p>НЗ – нормально-замкнутый контакт;</p> <p>П – переключаемый контакт.</p>



Примечание. Трансформаторы для питания от токов короткого замыкания включаются потребителем при необходимости (показано штриховой линией).

Рис. 2.1.9 Упрощенная схема подключения МРЗС-05Л АИАР.466452.001-12.2, АИАР.466452.001-32.2

2.2 Структура и работа устройства МРЗС-05Л

Функционирование устройства происходит по программе, записанной в память микроконтроллера.

Все уставки устройства хранятся в энергонезависимой памяти, позволяющей многократно производить необходимые изменения.

Часы реального времени позволяют фиксировать текущее время регистрируемых событий.

Светодиодные индикаторы на лицевой панели устройства обеспечивают сигнализацию текущего состояния устройства, срабатывание защит и автоматики.

Считывание текущих значений токов и напряжений на аналоговых входах, состояние дискретных входов, значение уставок, перепрограммирование устройства (изменение значений уставок) осуществляется с помощью кнопок управления и минидисплея, расположенных на лицевой панели прибора.

Взаимосвязь выходных сигналов с выходными реле, с входами дискретных сигналов и сигнализацией терминала осуществляется программно.

При отключении оперативного напряжения питания базы данных событий, уставки и параметры устройства сохраняются.

В состав устройства входят блоки: БАВ, БА1, БДВВ1, БДВВ2, БП.

В блок БАВ входят минидисплей, светодиоды и клавиатура, предназначенные для связи (взаимодействия) пользователя с устройством МРЗС-05Л.

БАВ предназначен для:

- выполнения аналого-цифрового преобразования входных аналоговых сигналов в цифровые;
- установления связи и обмена данными с пользователем и внешними устройствами;
- выполнения всех функций измерения, защит, автоматики, диагностики;
- регистрации аварий (в реальном времени);
- настройки прибора.

Блок БА1 предназначен для выполнения аналого-цифрового преобразования входных аналоговых сигналов в цифровые.

Блок БДВВ1 предназначен для считывания сигналов с дискретных входов и вывода сигналов на реле, а также обеспечивает возможность подключения устройства к сети через интерфейс RS485.

Блок БДВВ2 предназначен для считывания сигналов с дискретных входов и вывода сигналов на реле.

Блок питания БП предназначен для питания устройства с гальванической развязкой от цепей опертока и вторичных цепей трансформаторов тока.

2.3 Маркировка и пломбирование

Устройство МРЗС-05Л имеет на лицевой панели маркировку с указанием типа изделия.

На задней панели устройств МРЗС-05Л модификации АИАР.466452.001-12.2 и нижней стенке модификации АИАР.466452.001-32.2 указаны:

- тип устройства;
- заводской номер;
- дата изготовления.

Пломбирование устройства МРЗС-05Л производится со стороны передней панели мастикой пломбировочной, помещенной в понижение в левом нижнем отверстии, а также поклежкой двух бумажных пломб со штампом ОТК согласно конструкторской документации.

2.4 Упаковка

Упаковка устройства МРЗС-05Л производится в соответствии с требованиями технических условий (пакет с устройством укладывается в штатную тару согласно конструкторской документации).

3 РАБОТА С МЕНЮ

3.1 Клавиатура устройства и общие принципы работы с меню

При включении устройства на индикаторе отображается главное меню.

С помощью клавиш ▼ и ▲ выбирается нужный пункт меню, после чего клавишей "Enter" осуществляется вход в выбранный пункт меню. Клавиша "Esc" позволяет выйти из выбранного пункта меню. Все меню закольцованы: при движении по меню вниз происходит переход с последнего пункта на первый и наоборот.

Просмотр меню проходит в режиме просмотра, при этом курсор отображается в виде линии подчеркивания. Если на индикаторе отображается параметр, можно войти в режим его редактирования, нажав клавишу "Enter", при этом курсор отображается в виде мигающего прямоугольника.

В режиме редактирования изменение переключаемого параметра (ВКЛ/ОТКЛ, ПРЯМАЯ/ОБРАТНАЯ, КОМАНДНЫЙ/СИГНАЛЬНЫЙ и т.п.) выполняется клавишей ► и завершается нажатием "Enter". После чего устройство запросит подтверждение изменений: "Да-ENTER Нет-ESC". Для подтверждения нажать клавишу "Enter".

В режиме редактирования изменение числового параметра выполняется следующим образом: с помощью клавиш ◀ и ▶ происходит перемещение по позициям вводимого параметра, затем клавишами ▼ или ▲ изменяют значение параметра на установленной позиции и завершают нажатием "Enter". После чего устройство запросит подтверждение изменений: "Да-ENTER Нет-ESC". Для подтверждения – нажать клавишу "Enter". Клавиша "Esc" позволяет вернуться на шаг назад и отменить запись параметра.

3.2 Разделы главного меню

При включении питания устройство отображает главное меню. Структура главного меню показана на рис. 3.2. Настройку устройства рекомендуется начинать с пункта "Конфигурация".

Пункт "Часы" предназначен для отображения даты и времени, а также калибровочного числа для коррекции хода часов (см. п. 3.3).

Пункт "Измерения" предназначен для отображения всех измеряемых и вычисляемых величин (см. п. 3.4).

Пункт "Т.уч.эл.энерг." предназначен для отображения показаний счетчиков активной и реактивной энергий (см. п. 3.5).

Пункт "Входы-Выходы" предназначен для отображения состояний дискретных входов (активный - пассивный) и дискретных выходов (замкнут-разомкнут) (см. п. 3.6).

Пункт "Счетчик ресурса" предназначен для отображения ресурса выключателя и количества отключений (см. п. 1.4.18 и п. 3.7).



Рис. 3.2. Структура главного меню

Пункт "Регистраторы" предназначен для отображения заголовков аналогового регистратора, записей дискретного регистратора и архива диагностики (см. п. 3.8).

Пункт "Language" предназначен для установки языка меню (украинский, русский, английский).

Пункт "Настройки" предназначен для отображения и изменения настраиваемых параметров (здесь находятся все настройки устройства, кроме настроек защит и конфигурации) (см. п. 3.9).

Пункт "Диагностика" предназначен для отображения ошибок выявленных системой самодиагностики, которые активны на текущий момент (см. табл. 3.8).

Пункт "Конфигурация" предназначен для включения и отключения функциональных блоков защит и автоматики в устройстве. Отключенный блок недоступен для настройки, его сигналы будут отсутствовать в меню.

Пункты "МТЗ", "ЗДЗ" и т.д. предназначены для отображения и изменения настроек конкретных функций защит и автоматики (установления уставок, выдержек и дискретных настроек) и отображаются, если данная функция включена в меню "Конфигурация".

3.3 Пункт меню "Часы"

Пункт "Часы" предназначен для отображения и установки даты и времени, а также калибровочного числа для коррекции хода часов. Структура пункта показана на рис. 3.3.



Рис. 3.3 Структура пункта меню "Часы"

Калибровочное число (К) может устанавливаться в диапазоне от минус 31 до плюс 31 для коррекции хода часов. Если часы отстают, калибровочное число необходимо устанавливать отрицательным. Количество корректируемых секунд в месяц равно $337 * K / 32$ для положительных К и равно $169 * K / 32$ для отрицательных К.

3.4 Пункт меню "Измерения"

Пункт "Измерения" предназначен для отображения всех измеряемых и вычисляемых величин. Структура пункта показана на рис. 3.4. Курсивом на рисунке показаны динамически изменяющиеся строки.

В подменю "Токи" применены следующие обозначения:

- Ia, Ib, Ic (действующего значения первых гармоник фазных токов),
- I1 (ток прямой последовательности),
- I2 (ток обратной последовательности).

Токи могут отображаться как во вторичных, так и в первичных (с умножением на коэффициент трансформации трансформаторов тока), величинах. В исходном состоянии токи отображаются во вторичных величинах, переключение в первичные и обратно выполняется клавишей "Enter".

В подменю "Напряжения" напряжения могут отображаться как во вторичных, так и в первичных (с умножением на коэффициент трансформации трансформаторов), величинах. В исходном состоянии напряжения отображаются во вторичных величинах, переключение в первичные и обратно выполняется клавишей "Enter".

В подменю "Частоты" индицируются частоты напряжений входов 1 и 2. Для индикации частоты величина хотя бы одного напряжения входа должна быть не менее 10 В.

В подменю "Углы" индицируется угол между вектором напряжения (тока) и вектором опорного напряжения. Для индикации угла величина напряжения должна быть не менее 5 В, величина тока - не менее 50 мА. В качестве опорного выбирается напряжение Ua-1, при низком его уровне - Ub-1, затем - Uc-1. Если величина фазного напряжения меньше 5 В, а линейного больше 5 В, в качестве опорного выбирается напряжение Uab-1, при низком его уровне - Ubc-1, затем - Uca-1.

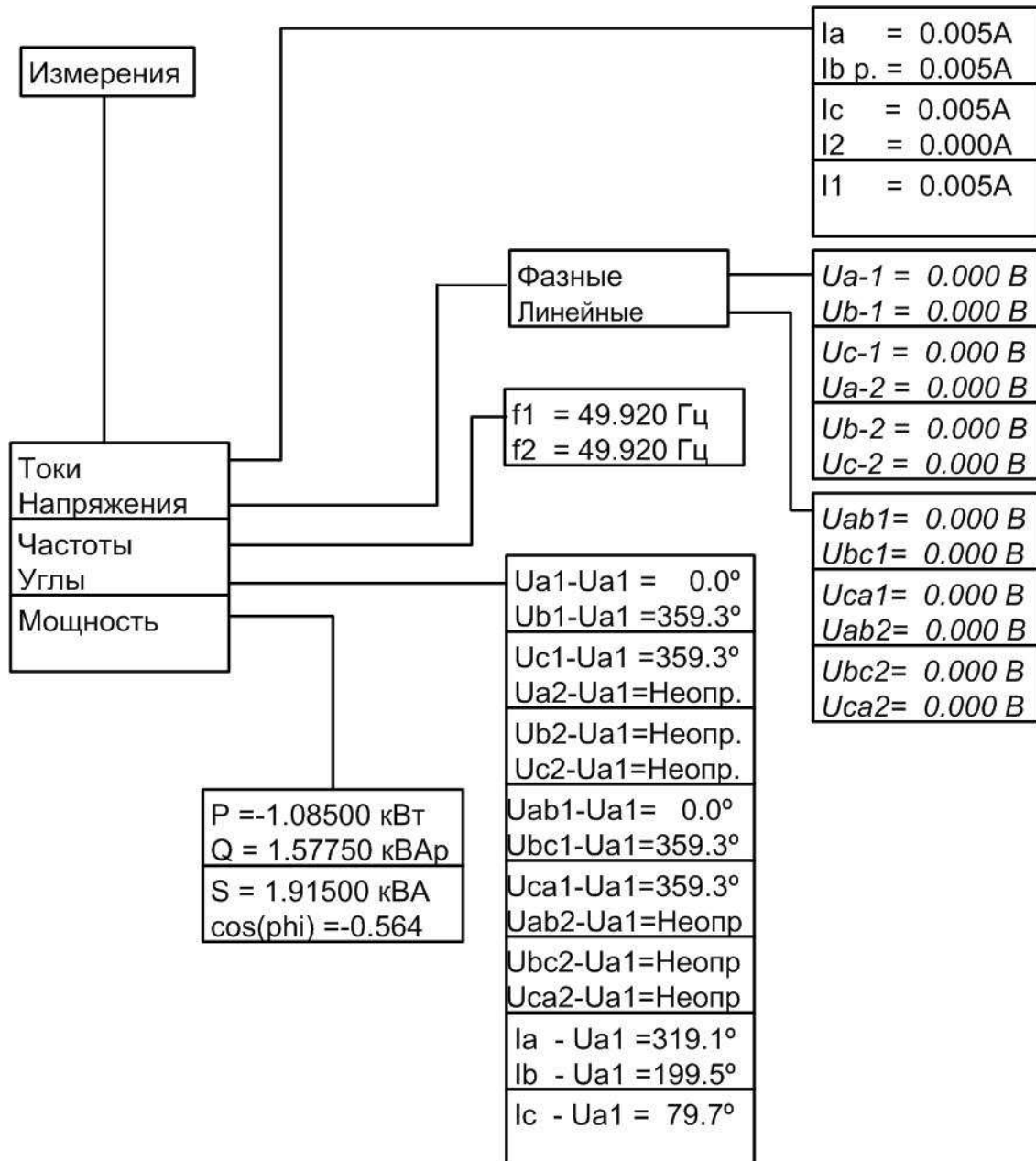


Рис. 3.4 Структура пункта меню "Измерения"

3.5 Пункт меню "Т.уч.эл.энерг."

Пункт "Т.уч.эл.энерг." предназначен для отображения показаний счетчиков активной и реактивной энергий, где:

- E_{a+} и E_{a-} - значения соответственно полученной и отпущенной активной энергии на данный момент времени,
- E_{r1} , E_{r2} , E_{r3} , E_{r4} - значения реактивной энергии в первом, втором, третьем и четвертом квадрантах на данный момент времени

Энергии могут отображаться как во вторичных, так и в первичных (с умножением на коэффициент трансформации трансформаторов), величинах. В исходном состоянии энергии отображаются во вторичных величинах, переключение в первичные и обратно выполняется клавишей "Enter". Признак отображения в первичных

величинах - размерность МВт*ч. Устройство ведет учет электроэнергии, если выполняются следующие условия (во вторичных величинах):

- сила тока не менее 0,02 А.
- мощность не менее 2 Вт (2 ВАр для реактивной энергии).

3.6 Пункт меню "Входы-Выходы"

Пункт "Входы-Выходы" предназначен для отображения состояний дискретных входов (активный-пассивный) и дискретных выходов (замкнут-разомкнут).

Состояние входа "активный" значит, что вход сработал, генерируются назначенные на него сигналы. Состояние выхода "замкнут" значит, что реле сработало, определяется по наличию напряжения на его обмотке.

Структура пункта показана на рис. 3.6.

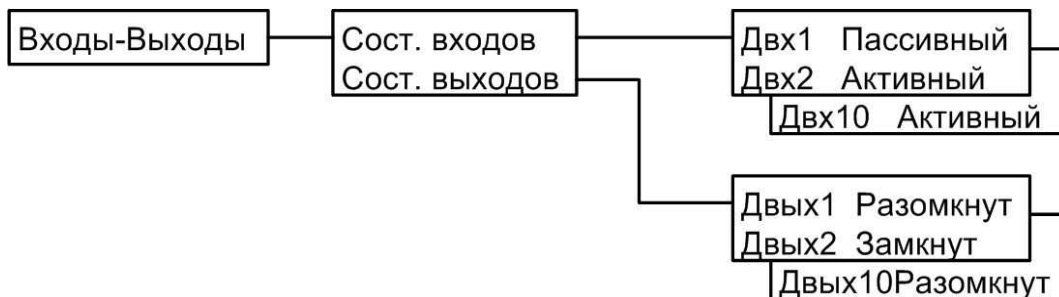


Рис. 3.6 Структура пункта меню "Входы-Выходы"

3.7 Пункт меню "Счетчик ресурса"

Пункт "Счетчик ресурса" предназначен для отображения коммутационного ресурса выключателя (см. п. 1.4.13). Строка "Ресурс выкл." показывает остаток количества отключений выключателя. Строка "Кол.отключений" показывает фактически количество команд на отключение выключателя (появления сигналов "Работа БО").

3.8 Пункт меню "Регистраторы"

3.8.1 Пункт "Регистраторы" предназначен для отображения заголовков аналогового регистратора, записей дискретного регистратора и архива диагностики.

Информация в регистраторах хранится в виде "записей", пронумерованных начиная с 0. Более поздняя запись имеет меньший номер.

Структура пункта показана на рис. 3.8.

3.8.2 В записях аналогового регистратора (см. п. 1.6.2) хранятся заголовки ос-

циллограмм – дата и время их создания. Саму осциллограмму можно считать с помощью ПК.

3.8.3 Запись дискретного регистратора (см. п. 1.6.1) состоит из пунктов:

- Метка времени,
- Изм. дискр. сигн.,
- Изм. при (несколько пунктов фиксации максиметра).

В пункте "Метка времени" хранится дата и время с точностью до 10 мс начала данной записи дискретного регистратора.

В пункте "Изм. дискр. сигн." хранятся изменявшиеся за время записи сигналы в виде: {Сигнал}, {время от начала записи в мс}, {Акт.} - сигнал появился, {Пасс.} – сигнал пропал.

В пунктах "Изм. при" хранится время фиксации в мс от начала записи и параметры аварии - все токи, напряжения, частоты, сопротивления, расстояние до места повреждения, измеренные устройством в момент фиксации максиметра.

Параметры аварии хранятся в том пункте, который соответствует сработавшей функции защиты. Например, при работе МТЗ - в пункте "Изм. при м. фазе", как показано на рис. 3.8. Если одновременно сработало несколько функций защит и автоматики, то параметры хранятся в нескольких (соответствующих) пунктах со своим временем фиксации.

Расстояние до места повреждения индицируется без знака в направлении "Вперед" и со знаком "минус" в направлении "Назад".

3.8.4 Запись архива диагностики (см. п. 1.6.3) состоит из 2 пунктов:

- Метка времени,
- Изм. диагностики.

В пункте "Метка времени" хранится дата и время данной записи.

В пункте "Изм. диагностики" хранятся диагностические сигналы в виде: {Сигнал}, {Акт.} - сигнал появился, {Пасс.} – сигнал пропал.

Перечень диагностических сигналов приведен в таблице 3.8.

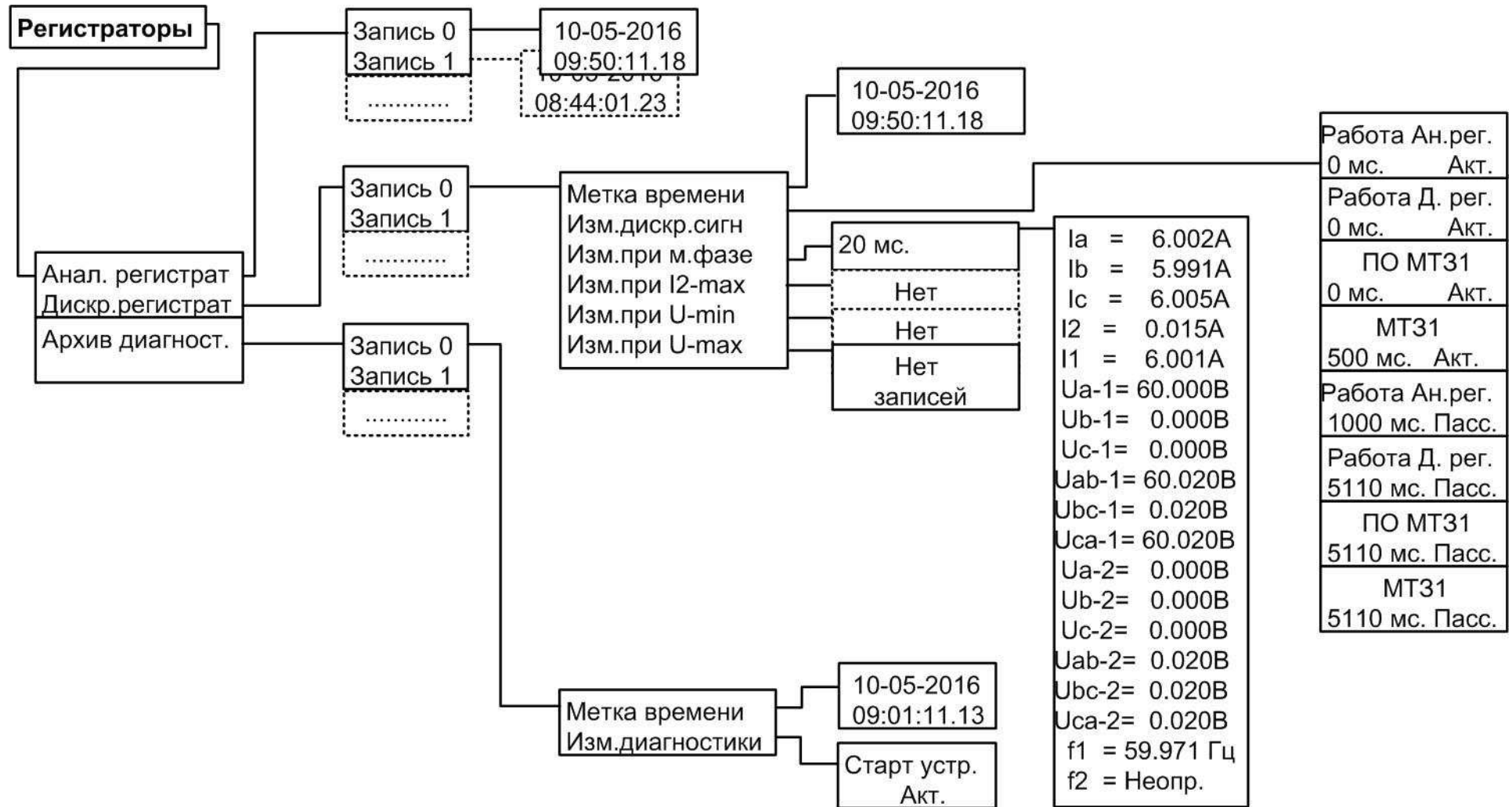


Рис. 3.8 Структура пункта меню "Регистраторы"

Таблица 3.8 Перечень диагностических сигналов

Сообщение	Описание	Действия по устранению
Ан.рег.вр.занят.	Аналоговый регистратор временно занят. Возникла ситуация когда программное обеспечение не может начать формировать новую запись. Программное обеспечение МРЗС-05Л очистит это сообщение как только будет возможность начинать новую запись	Сообщение информативное и никаких действий не предусматривает
Батарея разряж.	Батарея для микросхемы RTC (часы реального времени) разряжена	Обратиться к производителю по замене батареи
Д.рег.вр.занят.	Дискретный регистратор временно занят. Возникла ситуация когда программное обеспечение не может начать формировать новую запись, так как предыдущие не записаны полностью. Программное обеспечение МРЗС-05Л очистит это сообщение как только будет возможность начинать новую запись	Сообщение только информативное и никаких действий не предусматривает
Инф.ан.рег.нет	Нет информации в EEPROM об общей работе аналогового регистратора Временный сбой, сообщение очистится после отключения-включения питания	Если это сообщение не снимается длительный период, то нужно обратиться к производителю
Инф.вых./св.нет	В EEPROM нет информации по триггерным светодиодам и сигнальным выходам	Инициировать смену состояния любого триггерного светодиода/сигнального выхода
Инф.д.рег.нет	Нет информации в EEPROM об общей работе дискретного регистратора. Временный сбой, сообщение очистится после отключения-включения питания	Если это сообщение не снимается длительный период, то нужно обратиться к производителю
Инф.пр.с.рег.нет	Нет информации в EEPROM об общей работе регистратора программных событий. Временный сбой, сообщение очистится после отключения-включения питания	Если это сообщение не снимается длительный период, то нужно обратиться к производителю
Инф.сч.рес.нет	В EEPROM нет ресурсу выключателя	Подать команду "Очистить ресурс"
Настроек нет	Настроек нет	Записать настройки или минимальную конфигурацию

Сообщение	Описание	Действия по устранению
Не уст.поля RTC	Не установлены рабочие настройки для микросхемы RTC Программное обеспечение МРЗС-05Л попытается автоматически запустить осциллятор и, в случае успеха, очистит это сообщение	Обратиться с консультацией к производителю
Неопр.ош.ан.рег.	Неопределенная ошибка аналогового регистратора, которая привела до потери последней записываемой записи	Обратиться с консультацией к производителю
Неопр.ош.д.рег.	Неопределенная ошибка дискретного регистратора, которая привела до потери последней записываемой записи	Обратиться с консультацией к производителю
Ост.обновл.RTC	Остановка обновления времени. Происходит когда произошло падение напряжение питания во время работы устройства при этом фиксируется время пропадания до момента его возобновления	Обратиться к производителю
Останов.устр.	Остановка устройства. Фиксация остановки работы программного обеспечения (с фиксацией времени) в следствие обесточивания устройства (пропадания питания на микроконтроллера)	Информативное сообщение
Осцилятор остан.	Осциллятор RTC (часы реального времени) Программное обеспечение МРЗС-05Л попытается автоматически запустить осциллятор и, в случае успеха, очистит это сообщение	Если это сообщение не снимается длительный период, то нужно обратиться к производителю
Отказ ЖКИ	Неисправность работы ЖКИ. В процессе работы с ЖКИ нет ответа от контроллера ЖКИ более 10 мс	Требуется ремонт производителем
Отказ Осцилятора	Отказ осциллятора. Это сообщение сообщает о том, что осциллятор остановлен или был остановлен и на некоторый период времени Программное обеспечение МРЗС-05Л попытается автоматически очистить это сообщение	Если это сообщение не снимается длительный период, то нужно обратиться к производителю
Ош. I2C	Сообщает о том, что драйверу обслуживания интерфейса I ² C не удалось запустить транзакцию	Если это сообщение не снимается длительный период, то нужно обратиться к производителю
Ош. SPI_DF	Сбой работы драйвера интерфейса SPI, который обслуживает регистраторы Попытка очистки этого состояния производится автоматически программным обеспечением МРЗС-05Л	Обратиться с консультацией к производителю
Ош.внешней SRAM	Неуспешный тест внешней оперативной памяти. Производится только в момент старта программ-	Требуется ремонт у производителя

Сообщение	Описание	Действия по устранению
	ного обеспечения. При непрохождении этого теста устройство выполняет все свои функции, но существует большая вероятность того, что данные аналогового регистратора будут искажены	
Ош.внутр.FLASH	Неуспешный тест памяти программ. Производится при старте, а также периодически в процессе выполнения программы	Требуется ремонт у производителя
Ош.вост.сигн.вых	Ошибка контроля для восстановления сигнальных выходов	Инициировать смену состояния любого триггерного светодиода /сигнального выхода
Ош.вост.триг.св.	Ошибка контроля для восстановления триггерных светодиодов	Инициировать смену состояния любого триггерного светодиода /сигнального выхода
Ош.выб.гр.уст.	С дискретного входа выбрано одновременно активацию больше чем одной группы уставок	Устранить неправильную работу с устройством
Ош.вых.реле,	Ошибка контроля выходных реле	Требуется ремонт у производителя
Ош.зап.вых./св.	Ошибка сравнения записанной и позже прочитанной информации по триерным светодиодам/сигнальным выходам	Обратиться за консультацией к производителю
Ош.зап.и.ан.рег.	Ошибка сравнения записанной и позже прочитанной информации об предыдущей работе аналогового регистратора с той которая записывалась	Обратиться за консультацией к производителю
Ош.зап.и.д.рег.	Ошибка сравнения записанной и позже прочитанной информации о предыдущей работе дискретного регистратора с той которая записывалась	Обратиться за консультацией к производителю
Ош.зап.и.пр.с.р.	Ошибка сравнения записанной и позже прочитанной информации о предыдущей работе регистратора программных событий с той которая записывалась	Обратиться за консультацией к производителю
Ош.зап.настр.	Ошибка сравнения запанных и позже прочитанных настроек с теми которые записывались	Обратиться за консультацией к производителю
Ош.зап.сч.рес.	Ошибка сравнения записанной и позже прочитанной информации по ресурсу выключателя	Обратиться с консультацией к производителю
Ош.зап.триг.инф.	Ошибка сравнения записанной и позже прочитанной информации по состоянию защит, которая записывается в энергонезависимую память	Обратиться с консультацией к производителю

Сообщение	Описание	Действия по устранению
Ош.зап.энергий	Ошибка сравнения записанной и позже прочитанной информации по энергиям	Обратиться с консультацией к производителю
Ош.зап.юстир.	Ошибка сравнения записанной и позже прочитанной юстировки/серийного номера с той которая записывалась	Обратиться с консультацией к производителю
Ош.инф.ан.рег.	Информации об предыдущих записях аналогового регистратора вынуждено очищена. Попытка очистки этого состояния производится автоматически программным обеспечением МРЗС-05Л	Если это сообщение не снимается длительный период, то нужно обратиться к производителю
Ош.инф.д.рег.	Информации об предыдущих записях дискретного регистратора вынуждено очищена. Попытка очистки этого состояния производится автоматически программным обеспечением МРЗС-05Л	Если это сообщение не снимается длительный период, то нужно обратиться к производителю
Ош.инф.пр.с.рег.	Информации об предыдущих записях регистратора диагностики вынуждено очищена. Попытка очистки этого состояния производится автоматически программным обеспечением МРЗС-05Л	Если это сообщение не снимается длительный период, то нужно обратиться к производителю
Ош.инф.сч.рес.	Ошибка контроля для восстановления информации ресурсе выключателя	Подать команду "Очистить ресурс"
Ош.к.с.энергий	Ошибка контроля для восстановления информации накопленной энергии	Подать команду "Обнулить счетчик"
Ош.контр.ан.рег.	Ошибка контроля информации о предыдущей работе аналогового регистратора (Зафиксировано несоответствие между контрольной информацией которая сейчас действует и той которая записывались)	Обратиться с консультацией к производителю
Ош.контр.д.рег.	Ошибка контроля информации о предыдущей работе дискретного регистратора. (Зафиксировано несоответствие между контрольной информацией которая сейчас действуют и той которая записывались)	Обратиться с консультацией к производителю
Ош.контр.настр.	Ошибка контроля настроек (Зафиксировано несоответствие между настройками, которые сейчас действуют и теми которые записывались)	Обратиться с консультацией к производителю
Ош.контр.пр.с.р.	Ошибка контроля информации о предыдущей работе регистратора программных событий. (Зафиксировано несоответствие между контрольной информацией которая сейчас действуют и той которая записывались)	Обратиться с консультацией к производителю
Ош.контр.сч.рес.	Ошибка контроля информации по ресурсу выключателя. (Зафиксировано несоответствие	Обратиться с консультацией к

Сообщение	Описание	Действия по устранению
	между ресурсом выключателя текущим и тем который записывался в энергонезависимую память)	производителю
Ош.контр.триг.и.	Ошибка контроля информации по состоянию защит и управления, которая записывается в энергонезависимую память	Обратиться с консультацией к производителю
Ош.контр.юстир.	Ошибка контроля юстировки/серийного номера (Зафиксировано несоответствие между юстировкой/серийным номером, которые сейчас действуют и теми которые записывались)	Обратиться с консультацией к производителю
Ош.настроек	Ошибка контрольной суммы таблицы настроек	Повторно записать все настройки и ранжирование (или записать минимальные значения). В случае не исчезновения этого сообщения - обратиться к производителю
Ош.типа настр.	Зафиксировано, что настройки, прочитанные с EEPROM, не соответствуют типу устройства МРЗС-05Л	Записать настройки или минимальную конфигурацию
Ош.триг.инф.	Ошибка контроля для восстановления информации о состоянии защит и управления, которая записывается в энергонезависимую память	Инициировать смену состояния Местное/ Дистанционное (с функциональных клавиш) или изменить сигнал автоматики, который в логических схемах помечен как энергонезависимый
Ош.юстир.набора	Зафиксировано, что набор юстировочных чисел, прочитанные с EEPROM, не соответствуют типу устройства МРЗС-05Л	Требуется повторная юстировка
Ош.юстирования	Ошибка юстирования	Требуется ремонт у производителя
Пер.буф.ан.рег.	Переполнение буфера в процессе работы аналогового регистратора. Часть данных аналогового регистратора утеряны. Программное обеспечение МРЗС-05Л очистит это сообщение как только буфер перестанет быть переполненным	Обратиться с консультацией к производителю

Сообщение	Описание	Действия по устранению
Переп.буф.пр.ош.	Переполнение буфера регистратора программных сообщений. Часть записей потеряна. Программное обеспечение МРЗС-05Л очистит это сообщение как только будет возможность принять в буфер новую запись	Сообщение только информативное и никаких действий не предусматривает
Пот.д.энергии	Потеря данных при расчете энергий	Обратиться с консультацией к производителю
Потеря д.ан.рег.	Потеря данных аналогового регистратора В момент старта устройства обнаружено, что в момент выключения устройства происходила запись аналогового регистратора, которая была незакончена. В случае, если аналоговый регистратор полностью был заполнен записями, то более старая запись утеряна, так как она очищена полностью или частично записью, которая не завершилась.	Перезапустить устройство
Потеря д.д.рег.	Потеря данных дискретного регистратора В момент старта устройства обнаружено, что в момент выключения устройства происходила запись дискретного регистратора, которая была незакончена. В случае, если дискретный регистратор полностью был заполнен записями, то более старая запись утеряна, так как она очищена полностью или частично записью, которая не завершилась.	Перезапустить устройство
Потеря д.пр.ош.	Потеря данных регистратора программных событий В момент старта устройства обнаружено, что в момент выключения устройства происходил запись регистратора программных ошибок, который был незакончен. В случае, если регистратор полностью программных ошибок был заполнен записями, то более старые запись утеряны, так как они очищены полностью или частично записью, которая не завершилась.	Перезапустить устройство
Пропад.питания	Пропадание питания на входе блока питания устройства	Информативное сообщение
Рестарт устр.	Рестарт устройства Устройство зафиксировало начало работы без пропадания питания на микроконтроллере	Информативное сообщение
Старт устр.	Старт устройства. Устройство зафиксировало начало работы после пропадания питания на микроконтроллере	Информативное сообщение
Тест GND АЦП	Уровень GND превышает допустимый диапазон	Требуется ремонт у производителя
Тест GND АЦП гр.	Уровень GND превышает допустимый диапазон	Требуется ремонт у производителя

Сообщение	Описание	Действия по устранению
Тест GND АЦП1	Уровень GND АЦП1 превышает допустимый диапазон	Требуется ремонт у производителя
Тест GND АЦП1 гр.	Уровень GND АЦП1 превышает допустимый диапазон	Требуется ремонт у производителя
Тест GND АЦП2	Уровень GND АЦП2 превышает допустимый диапазон	Требуется ремонт у производителя
Тест GND АЦП2 гр.	Уровень GND АЦП2 превышает допустимый диапазон	Требуется ремонт у производителя
Тест VDD АЦП	Уровень VDD превышает допустимый диапазон	Требуется ремонт у производителя
Тест VDD АЦП гр.	Уровень VDD превышает допустимый диапазон	Требуется ремонт у производителя
Тест VDD АЦП1	Уровень VDD АЦП1 превышает допустимый диапазон	Требуется ремонт у производителя
Тест VDD АЦП1 гр.	Уровень VDD АЦП1 превышает допустимый диапазон	Требуется ремонт у производителя
Тест VDD АЦП2	Уровень VDD АЦП2 превышает допустимый диапазон	Требуется ремонт у производителя
Тест VDD АЦП2 гр.	Уровень VDD АЦП2 превышает допустимый диапазон	Требуется ремонт у производителя
Тест VREF АЦП	Уровень VREF превышает допустимый диапазон	Требуется ремонт у производителя
Тест VREF АЦП гр.	Уровень VREF превышает допустимый диапазон	Требуется ремонт у производителя
Тест VREF АЦП1	Уровень VREF АЦП1 превышает допустимый диапазон	Требуется ремонт у производителя
Тест VREF АЦП1 гр.	Уровень VREF АЦП1 превышает допустимый диапазон	Требуется ремонт у производителя
Тест VREF АЦП2	Уровень VREF АЦП2 превышает допустимый диапазон	Требуется ремонт у производителя
Тест VREF АЦП2 гр.	Уровень VREF АЦП2 превышает допустимый диапазон	Требуется ремонт у производителя
Триг.инф.нет	В EEPROM нет информации по состоянию защиты и управления, которая записывается в энергонезависимую память	Инициализировать смену состояния Местное/ Дистанционное (с функциональных клавиш) или изменить сигнал автоматики, энерго-независимый
Энергий нет	В EEPROM нет информации о накопленной энергии	Подать команду "Обнулить счетчик"
Юстирования нет	Нет юстировки	Требуется ремонт у производителя

3.9 Пункт меню "Настройки"

3.9.1 Пункт "Настройки" предназначен для отображения и изменения настраиваемых параметров (здесь находятся все настройки устройства, кроме настроек защит и конфигурации).

Структура пункта показана на рис. 3.9.1 - 3.9.4.

3.9.2 Пункт "Настройки" состоит из 15 подменю:

- Версия ПО и КП,
- Метка настроек,
- Входы,
- Выходы,
- Светоиндикаторы,
- Выключатель,
- Трансформаторы,
- УВВ,
- Коммуникация,
- Регистраторы,
- Расширенная логика,
- Ф-кнопки,
- Группа уставок,
- Доп. настройки,
- Пароли.

3.9.3 В подменю "**Версия ПО и КП**" хранятся номера версий программного обеспечения и карты памяти. Если при просмотре версии программного обеспечения нажать клавишу "Enter", то на дисплее отобразится дата создания этой версии.

3.9.4 В подменю "**Метка настроек**" хранится дата и время последней записи настроек и ранжирования команд на входы, выходы и т.д. с указанием источника записи: "К"- клавиатура, "USB" – USB-порт, "RS-485" - порт RS-485, "О" - минимальные значения, записанные по сбросу параметров. Под "Меткой ранжиров." понимается дата и время последней записи настроек сигналов на Входы, Выходы, Светоиндикаторы, Регистраторы, О-функции, О-триггеры, Логические элементы расширенной логики, Ф-кнопки. Дата и время последней записи всех остальных параметров устройства заносится в "Метку настроек".

3.9.5 В подменю "**Входы**" отображаются и назначаются сигналы на дискретные входы. Запись "Нет ранжирования" означает, что ни один сигнал не назначен. При редактировании запись "ВКЛ" означает, что данный сигнал назначен на дискретный вход. Перечень сигналов, которые можно назначить на дискретные входы, приведен в приложении Б.

3.9.6 В подменю "**Выходы**" отображаются и назначаются сигналы на дискретные выходы. Запись "Нет ранжирования" означает, что ни один сигнал не назначен. При редактировании запись "ВКЛ" означает, что данный сигнал назначен на реле. Перечень сигналов, которые можно назначить на дискретные выходы, приведен в приложении Б.

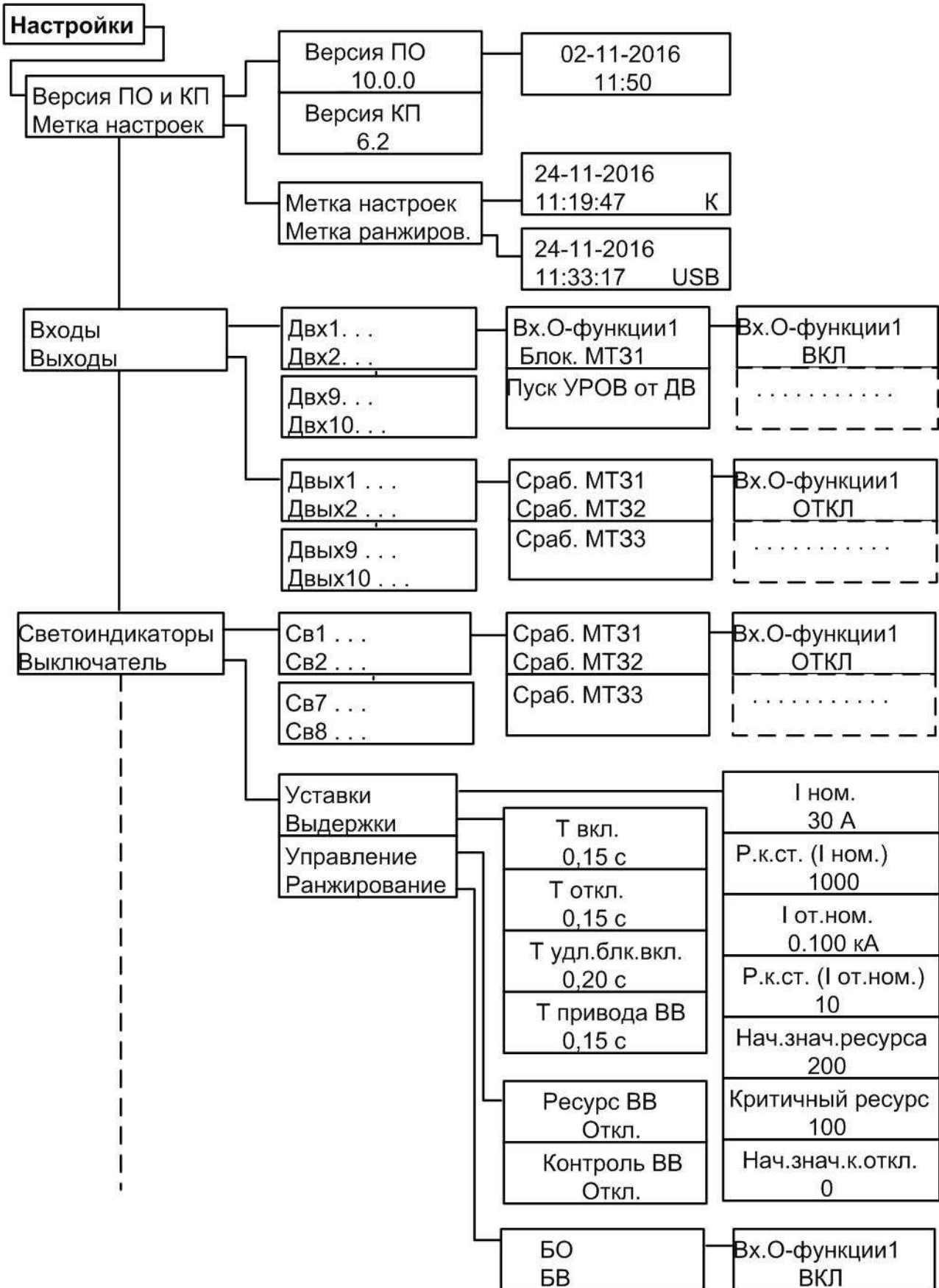


Рис. 3.9.1 Структура пункта меню "Настройки" (начало)

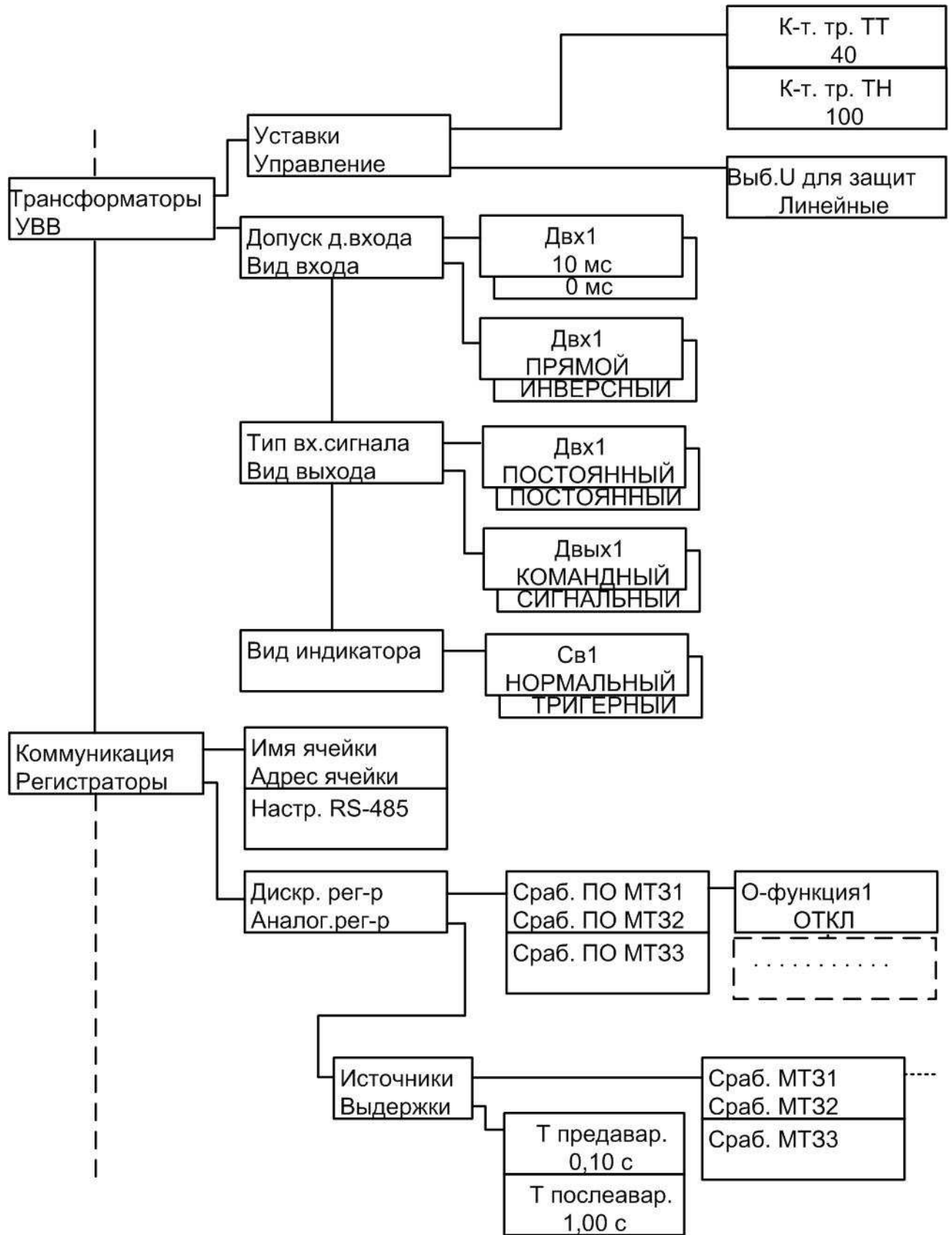


Рис. 3.9.2 Структура пункта меню "Настройки" (продолжение)

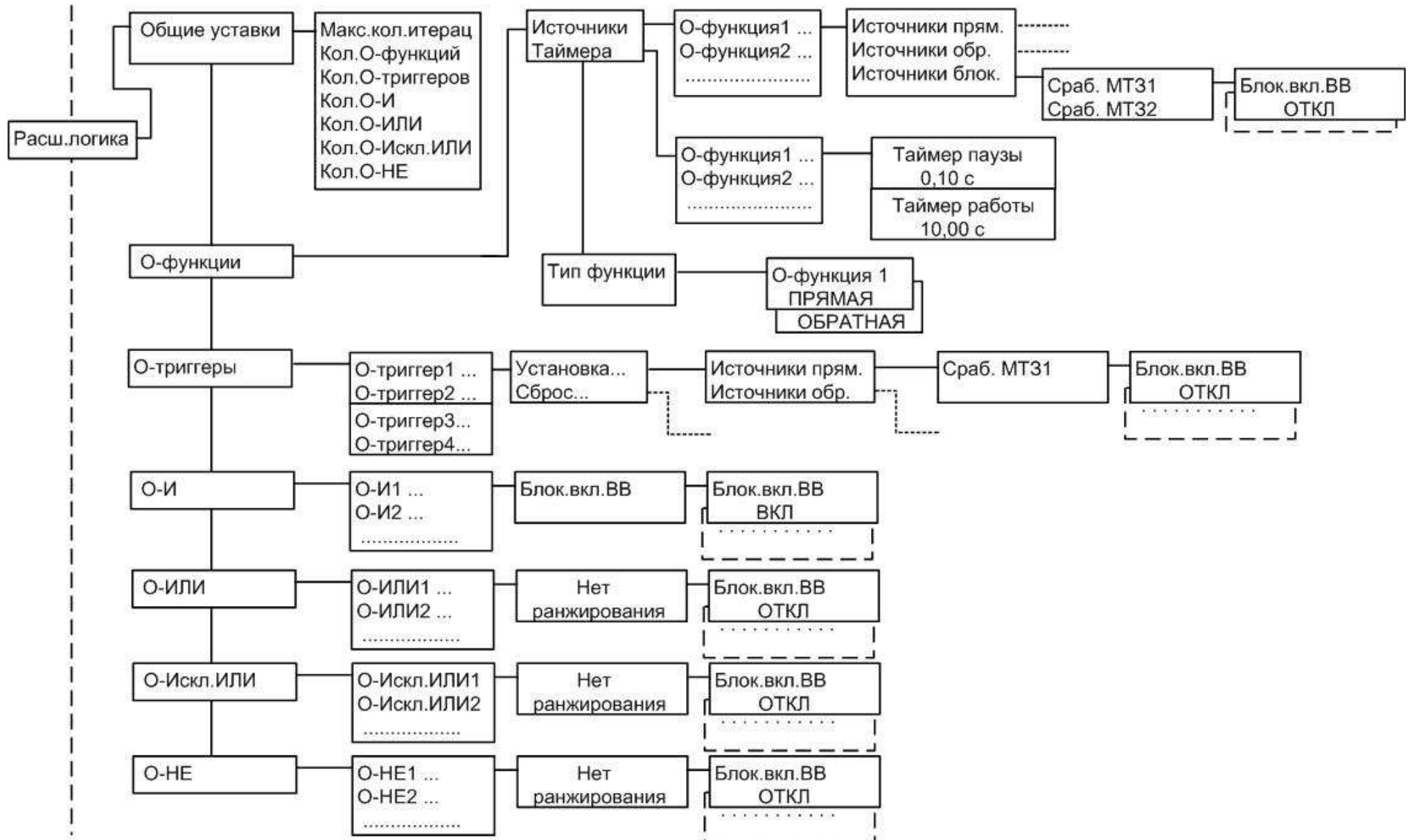


Рис. 3.9.3 Структура пункта меню "Настройки" (продолжение)

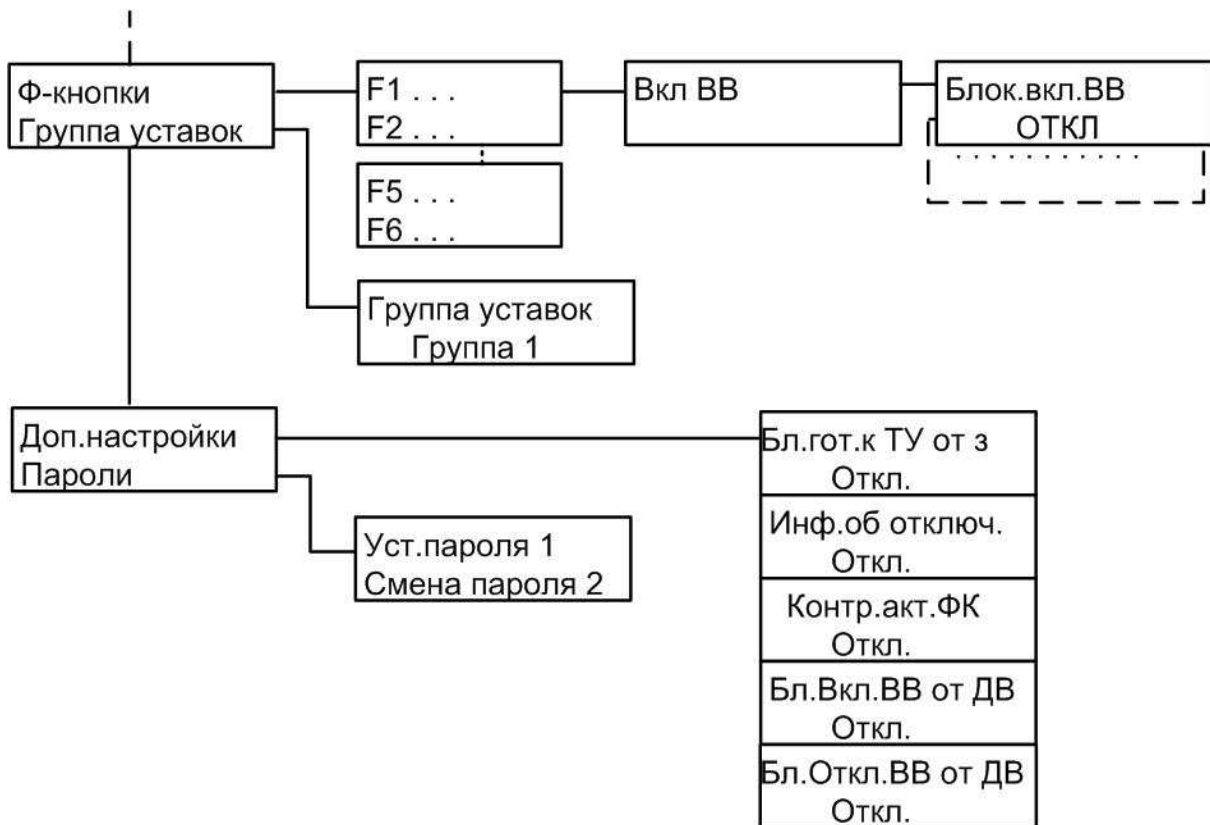


Рис. 3.9.4 Структура пункта меню "Настройки" (конец)

3.9.7 В подменю "**Светоиндикаторы**" отображаются и назначаются сигналы на 8 индикаторов устройства. Запись "Нет ранжирования" означает, что ни один сигнал не назначен. При редактировании запись "ВКЛ" означает, что данный сигнал назначен на светоиндикатор. Перечень сигналов, которые можно назначить на светоиндикаторы, приведен в приложении Б.

3.9.8 В подменю "**Выключатель**" отображаются и редактируются параметры, относящиеся к работе выключателя:

Уставки (см. п. 1.4.13)

- I ном. - номинальный ток выключателя,
- Р.к.ст (I ном.) - ресурс по коммутационной стойкости при номинальном токе,
- I от.ном. - номинальный ток отключения выключателя,
- Р.к.ст (I от.ном.) - ресурс по коммутационной стойкости при номинальном токе отключения,
- Нач.знач.ресурса - начальный остаток количества отключений
- Критичный ресурс - уставка критического ресурса выключателя,
- Нач.знач.к.откл. - начальное значение количества отключений для подсчета количества отключений выключателя.

Выдержки (см. п.п. 1.4.11, 1.4.12)

- Т вкл. - время удлинения сигнала включения,
- Т откл. - время удлинения сигнала отключения,

- Т удл.бл.вкл. - время удлинения сигнала блокировки включения,
- Т привода ВВ - время задержки фиксации неисправности цепей управления выключателем.

Управление

- Ресурс ВВ - включение-отключение функции контроля ресурса выключателя,
- Контроль ВВ - включение-отключение функции контроля исправности цепей управления выключателем.

Ранжирование

- БО - назначение сигналов на блок отключения (см. п.п. 1.4.11),
- БВ - назначение сигналов на блок включения (см. п.п. 1.4.11).

3.9.9 В подменю "**Трансформаторы**" отображаются и редактируются коэффициенты трансформации измерительных трансформаторов для правильного отображения измерений в первичных величинах, а также выбор типа напряжения (фазное или линейное) для защит по напряжению.

3.9.10 В подменю "**УВВ**" отображаются и редактируются:

- допуск дискретного входа в мс (см. п. 1.3.2),
- вид входа прямой/инверсный (см. п. 1.3.2),
- тип тока входного сигнала постоянный/переменный (см. п. 1.3.2),
- вид дискретного выхода (реле) командный/сигнальный/импульсный (см. п. 1.3.3),
- вид светодиодного индикатора нормальный/триггерный (см. п. 1.3.4).

3.9.11 В подменю "**Коммуникация**" отображаются и редактируются настройки для работы с устройством через интерфейс RS-485.

3.9.12 В подменю "**Регистраторы**" отображаются и назначаются сигналы запуска дискретного и аналогового регистраторов (см. п. 1.6), а также длительности доаварийного и послеаварийного процесса в осциллограмме.

Запись "Нет ранжирования" означает, что ни один сигнал не назначен. При редактировании запись "ВКЛ" означает, что данный сигнал назначен на запуск. Перечень сигналов, которыми можно запускать регистраторы, приведен в приложении Б.

3.9.13 В подменю "**Расш. логика**" отображаются и редактируются настройки определяемых (программируемых) элементов дополнительной логики:

- определяемых функций ("О-функции"),
- определяемых триггеров ("О-триггеры"),
- логических элементов "И" ("О-И"),
- логических элементов "ИЛИ" ("О-ИЛИ"),
- логических элементов "Исключающее ИЛИ" ("О-Искл.ИЛИ"),
- логических элементов "НЕ" ("О-НЕ").

В разделе "**Общие уставки**" устанавливается количество итераций расширенной логики и количество необходимых элементов расширенной логики.

Количество итераций - количество циклов определения состояния логической схемы при данном наборе входных сигналов. При создании рекурсивных (выход

схемы влияет на ее вход) схем вероятно создание автогенератора и обработка логической схемы зацикливается. Для исключения такого зацикливания количество циклов принудительно ограничивается числом "Макс.кол.итерац.", при достижении которого обработка логической схемы останавливается и формируется сигнал "Ош.настр.р.лог."

Количество элементов расширенной логики устанавливается:

- О-функции - от 0 до 8,
- О-триггеры - от 0 до 4,
- О-И - от 0 до 8,
- О-ИЛИ - от 0 до 8,
- О-Искл.ИЛИ - от 0 до 8,
- О-НЕ - от 0 до 16.

Рекомендуется выбирать минимально необходимое количество элементов расширенной логики для того чтобы сигналы неиспользуемых элементов не загромождали меню настроек входов, выходов и т.д.

Для "**О-функции**" отображаются и редактируются (см. п. 1.4.15):

- сигналы-источники (прямые, обратные и блокировки),
- таймера (работы и паузы),
- тип функции (прямая/обратная).

Запись "Нет ранжирования" в источниках означает, что ни один сигнал не назначен. При редактировании запись "ВКЛ" означает, что данный сигнал назначен источником. Перечень сигналов-источников определяемых функций, приведен в приложении Б.

Для "**О-триггеры**" отображаются и редактируются (см. п. 1.4.16):

- сигналы-источники установки в "1" (прямые, обратные),
- сигналы-источники сброса в "0" (прямые, обратные).

Запись "Нет ранжирования" в источниках означает, что ни один сигнал не назначен. При редактировании запись "ВКЛ" означает, что данный сигнал назначен источником. Перечень сигналов-источников определяемых триггеров, приведен в приложении Б.

Для "**О-И**", "**О-ИЛИ**", "**О-Искл.ИЛИ**", "**О-НЕ**" устанавливаются входные сигналы:

- для О-И - от 1 до 8 сигналов,
- для О-ИЛИ - от 1 до 8 сигналов,
- для О-Искл.ИЛИ - от 1 до 2 сигналов,
- для О-НЕ - 1 сигнал.

При попытке установить количество сигналов больше допустимого выдается сообщение об ошибке. При назначении одного сигнала на О-И, О-ИЛИ, О-Искл.ИЛИ они будут работать как повторители.

3.9.14 В подменю "**Ф-кнопки**" отображаются и назначаются сигналы, генерируемые функциональными кнопками клавиатуры. Запись "Нет ранжирования" означает, что ни один сигнал не назначен. При редактировании запись "ВКЛ" означает, что данный сигнал назначен на кнопку. Перечень сигналов, которые можно назначить на функциональные кнопки, приведен в приложении Б. Для выполнения

команды, назначенной на функциональную кнопку, может потребоваться подтвердить ее нажатием клавиши "Enter" (см. п. 3.9.16).

3.9.15 В подменю "**Группа уставок**" отображается и назначается текущая группа уставок устройства.

3.9.16 В подменю "**Доп.настройки**" отображаются и назначаются разнородные настройки устройства, не вошедшие в другие подменю, а именно:

- Бл.гот.к ТУ от з - блокировка сигнала "Готовность к ТУ" после срабатывания защит (см. п. 1.4.14),
- Инф.об отключ. - принудительный вывод на ЖКИ информации о сработавших защитах при отключении выключателя,
- Контр.акт.ФК - защита от случайного нажатия функциональной клавиши путем одновременного нажатия функциональной клавиши и "Enter",
- Бл.Вкл.ВВ от ДВ - блокировка сигнала "Вкл.ВВ", поступившего на дискретный вход в местном режиме управления (см. п. 1.4.11),
- Бл.Откл.ВВ от ДВ - блокировка сигнала "Откл.ВВ", поступившего на дискретный вход в местном режиме управления (см. п. 1.4.11).

3.9.17 В подменю "**Пароли**" устанавливаются и изменяются пароли для

- доступа к настройкам устройства (пароль 1),
- ввода остатка количества отключений выключателя (пароль 2, см.п. 1.4.13.9).

Пароль можно установить в диапазоне от одного до четырех символов. Символы – числа от 1 до 4. При вводе пароля по запросу используются: клавиша ▲ - 1, клавиша ► - 2, клавиша ▼ - 3, клавиша ◀ - 4. При редактировании: клавиша ▲ - увеличить цифру, клавиша ▼ - уменьшить цифру. Уменьшение последней цифры меньше 1 или ее увеличение больше 4 приводит к ее стиранию. Установка пароля 1 в "0" означает доступ без пароля (установлено по умолчанию). Пароль 2 присутствует всегда и по умолчанию установлен в "1234".

3.10 Пункт меню "Диагностика"

Пункт "Диагностика" предназначен для отображения сообщений самодиагностики, которые активны на текущий момент (см. табл. 3.8).

3.11 Пункт меню "Конфигурация"

Пункт "Конфигурация" предназначен для включения и отключения функциональных блоков защит, автоматики и контроля в устройстве:

- МТЗ,
- ЗДЗ,
- АПВ,
- УРОВ,
- ЗОП (КОФ),
- ЗНмин,
- ЗНмакс,
- АВР,
- Контр. фаз (см. п. 1.4.19)

- Расш. лог. (см. п. 3.9.13).

Отключенный блок недоступен для настройки, его сигналы будут отсутствовать в меню.

3.12 Пункт меню "МТЗ"

Пункт "МТЗ" отображается, если включен в меню "Конфигурация", и предназначен для отображения и изменения настроек МТЗ: установления 4 групп уставок и выдержек, а также дискретных настроек (пункт Управление).

В пункте **Уставки** (см. п. 1.4.2):

- МТЗ1 - уставка по току первой ступени МТЗ,
- МТЗН1 Вперед - уставка по току первой ступени направленной МТЗ при направлении тока "вперед",
- МТЗН1 Назад - уставка по току первой ступени направленной МТЗ при направлении тока "назад",
- Угол дов. МТЗН1 - угол поворота вектора линейного напряжения в первой ступени направленной МТЗ,
- МТЗПН1 - уставка по току первой ступени МТЗ с пуском по напряжению,
- Напр.п.МТЗПН1 - уставка по напряжению первой ступени МТЗ с пуском по напряжению,
- --- для остальных ступеней МТЗ уставки аналогичны.

В пункте **Выдержки** (см. п. 1.4.2):

- МТЗ1 - выдержка первой ступени МТЗ,
- МТЗН1 Вперед - выдержка первой ступени направленной МТЗ при направлении тока "вперед",
- МТЗН1 Назад - выдержка первой ступени направленной МТЗ при направлении тока "назад",
- МТЗПН1 - выдержка первой ступени МТЗ с пуском по напряжению,
- МТЗ2 - выдержка второй ступени МТЗ,
- Уск. МТЗ2 - выдержка ускоренной второй ступени МТЗ,
- МТЗН2 Вперед - выдержка второй ступени направленной МТЗ при направлении тока "вперед",
- Уск. МТЗН2 Вперед - выдержка ускоренной второй ступени направленной МТЗ при направлении тока "вперед",
- МТЗН2 Назад - выдержка второй ступени направленной МТЗ при направлении тока "назад",
- Уск. МТЗН2 Назад - выдержка ускоренной второй ступени направленной МТЗ при направлении тока "назад",
- МТЗПН2 - выдержка второй ступени МТЗ с пуском по напряжению,
- Уск. МТЗПН2 - выдержка ускоренной второй ступени МТЗ с пуском по напряжению,
- Ввод Уск. МТЗ2 - время ввода ускорения второй ступени МТЗ после включения выключателя,
- --- для остальных ступеней МТЗ выдержки аналогичны МТЗ1.

В пункте **Управление** (см. п. 1.4.2) для каждой ступени выбирается:

- включена-отключена ступень,
- тип МТЗ: простая (независимая), направленная, с пуском по напряжению, зависимая А-В-С-РТ80-РТВ1 (для МТЗ2),
- включение-отключение направления "вперед", если ступень направленная,
- включение-отключение направления "назад", если ступень направленная, а также:
- включение-отключение ускорения МТЗ2,
- перевод МТЗ2 в режим ускоренной МТЗ ("Ускоренная МТЗ2"),
- включение-отключение контроля цепей напряжения в МТЗ (см. п. 1.4.2.19).

3.13 Пункт меню "ЗДЗ"

Пункт "ЗДЗ" (см. п. 1.4.3) отображается, если включен в меню "Конфигурация", и предназначен для отображения и изменения настроек дуговой защиты (пункт **Управление**):

- оперативный ввод-вывод ЗДЗ из работы,
- источники пуска ЗДЗ по току: МТЗ1, МТЗ2, МТЗ3, МТЗ4.

3.14 Пункт меню "АПВ"

Пункт отображается, если включен в меню "Конфигурация", и предназначен для отображения и изменения настроек АПВ (см. п. 1.4.4): установления 4 групп выдержек, а также дискретных настроек (пункт **Управление**).

В пункте **Выдержки** устанавливаются:

- выдержки 1, 2, 3 и 4 циклов АПВ,
- времена подготовки к повторной работе АПВ после окончания работы последнего цикла для 1, 2, 3 и 4 циклов (Блк.АПВ1, Блк.АПВ2, Блк.АПВ3, Блк.АПВ4),
- время блокировки АПВ после включения выключателя (Блк.АПВ от ВВ).

В пункте **Управление** выбирается:

- оперативный ввод-вывод АПВ из работы,
- включены-отключены второй, третий и четвертый циклы АПВ,
- от каких ступеней МТЗ происходит пуск АПВ.

3.15 Пункт меню "УРОВ"

Пункт отображается, если включен в меню "Конфигурация", и предназначен для отображения и изменения настроек УРОВ (см. п. 1.4.5): установления 4 групп уставок и выдержек, а также дискретных настроек (пункт **Управление**).

В пункте **Уставки** устанавливается уставка УРОВ по току срабатывания.

В пункте **Выдержки** устанавливаются выдержки для каждой из двух ступеней УРОВ.

В пункте **Управление** выполняется:

- оперативный ввод-вывод УРОВ из работы,
- выбор источников пуска УРОВ: МТЗ1, МТЗ2, МТЗ3, МТЗ4, ЗДЗ, ЗОП, две ступени ЗНмин, две ступени ЗНмакс.

3.16 Пункт меню "ЗОП(КОФ)"

Пункт отображается, если включен в меню "Конфигурация", и предназначен для отображения и изменения настроек защиты по току обратной последовательности (см. п. 1.4.6): установления 4 групп уставок и выдержек, а также дискретных настроек (пункт Управление).

В пункте **Уставки** устанавливается уставка отношения тока обратной последовательности к току прямой последовательности.

В пункте **Выдержки** устанавливается выдержка защиты.

В пункте **Управление** выполняется оперативный ввод-вывод защиты из работы.

3.17 Пункт меню "ЗНмин"

Пункт отображается, если включен в меню "Конфигурация", и предназначен для отображения и изменения настроек защиты по минимальному напряжению (см. п. 1.4.7): установления 4 групп уставок и выдержек, а также дискретных настроек (пункт Управление).

В пункте **Уставки** устанавливаются уставки по напряжению для двух ступеней защиты и уставки блокировки ЗНмин по току отдельно для каждой ступени.

В пункте **Выдержки** устанавливаются выдержки для двух ступеней защиты.

В пункте **Управление** для каждой из двух ступеней выполняется:

- оперативный ввод-вывод ступени из работы,
- установка логики пуска ступени (по "И" или по "ИЛИ"),
- включение-отключение блокировки работы ступени при снижении напряжения ниже 0,25 В,
- включение-отключение блокировки работы ступени по току.

3.18 Пункт меню "ЗНмакс"

Пункт отображается, если включен в меню "Конфигурация", и предназначен для отображения и изменения настроек защиты по максимальному напряжению (см. п. 1.4.8): установления 4 групп уставок и выдержек, а также дискретных настроек (пункт Управление).

В пункте **Уставки** устанавливаются уставки по напряжению для двух ступеней защиты.

В пункте **Выдержки** устанавливаются выдержки для двух ступеней защиты.

В пункте **Управление** для каждой из двух ступеней выполняется:

- оперативный ввод-вывод ступени из работы,
- установка логики пуска ступени (по "И" или по "ИЛИ").

3.19 Пункт меню "АВР"

Пункт отображается, если включен в меню "Конфигурация", и предназначен для отображения и изменения настроек автоматического включения резерва (см. п. 1.4.9): установления 4 групп уставок и выдержек, а также дискретных настроек (пункт Управление).

В пункте **Уставки** устанавливаются отдельно

для АВР по понижению напряжения:

- уставка по нижнему уровню напряжения на входе 1 ($U_{1min} <$),
- уставка по верхнему уровню напряжения на входе 2 ($U_{2min} >$),
- уставка по нижнему уровню напряжения на входе 2 ($U_{2min} <$),
- уставка по верхнему уровню напряжения на входе 1 ($U_{1min} >$);

для АВР по повышению напряжения:

- уставка по верхнему уровню напряжения на входе 1 ($U_{1max} >$)
- уставка по нижнему уровню напряжения на входе 2 ($U_{2max} <$),
- уставка по верхнему уровню напряжения на входе 2 ($U_{2max} >$),
- уставка по нижнему уровню напряжения на входе 1 ($U_{1max} <$).

В пункте **Выдержки** устанавливаются (см. п. 1.4.9):

общие выдержки

- Блок.АВР кан.1 - Время блокировки АВР после команды включения секционного выключателя (Ком 3 вкл АВР),
- Пуск кан.1 - Время разрешения работы АВР после отключения выключателя ввода 1,
- Разр.действ.кан.1 - Задержка команды включения секционного выключателя (Ком 3 вкл АВР),
- Вкл.рез.кан.1 - Задержка команды включения ввода 2 (Ком 1 вкл АВР),
- Вкл.кан.1 - Длительность команды включения ввода 2 (Ком 1 вкл АВР),
- Откл.кан.1 - Выдержка времени на отключение ввода 1,
- Блок.АВР кан.2 - Время блокировки АВР после команды включения секционного выключателя (Ком 4 вкл АВР),
- Пуск кан.2 - Время разрешения работы АВР после отключения выключателя ввода 2,
- Разр.действ.кан.2 - Задержка команды включения секционного выключателя (Ком 4 вкл АВР),
- Вкл.рез.кан.2 - Задержка команды включения ввода 1 (Ком 2 вкл АВР),
- Вкл.кан.2 - Длительность команды включения ввода 1 (Ком 2 вкл АВР),
- Откл.кан.2 - Выдержка времени на отключение ввода 2;

для АВР по понижению напряжения

- Откл.р.к.1 U_{min} - Уставка по времени отключения ввода 1 по снижению напряжения,
- Откл.р.к.2 U_{min} - Уставка по времени отключения ввода 2 по снижению напряжения

для АВР по повышению напряжения

- Откл.р.к.1 U_{max} - Уставка по времени отключения ввода 1 по повышению напряжения,
- Откл.р.к.2 U_{max} - Уставка по времени отключения ввода 2 по повышению напряжения.

В пункте **Управление** выполняется:

- оперативный ввод-вывод АВР из работы,
- включение АВР по повышению напряжения,

- включение-отключение блокировки АВР от срабатывания защит и других сигналов (см. п. 1.4.9).

3.20 Пункт меню "Контр.фаз"

Пункт отображается, если включен в меню "Конфигурация", и предназначен для отображения и изменения настроек функции проверки фазирования (см. п. 1.4.19): установления 4 групп уставок и выдержек, а также дискретных настроек (пункт Управление).

В пункте **Уставки** устанавливаются уставки по разности напряжений, разности углов и разности частот между двумя вводами.

В пункте **Выдержки** устанавливаются задержки на срабатывание и возврат сигналов недопустимой разности напряжений, углов и частот.

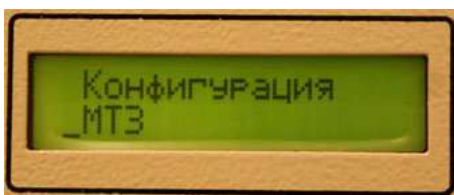
В пункте Управление выполняется оперативный ввод-вывод из работы отдельных видов контроля.

3.21 Пример. Изменение тока уставки первой ступени МТЗ

Исходное состояние экрана:





Клавишами   выбираем пункт меню МТЗ:



Клавишей  входим в пункт МТЗ:



Нажимаем клавишу  на экране появляется значение тока уставки МТЗ1:

Примечание: здесь также можно выбрать клавишами   уставки МТ32 и МТ33

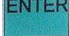



Нажимаем :



С помощью клавиш     редактируем значение тока и нажимаем для ввода нового значения в память клавишу :



Отвечаем на запрос экрана клавишей для подтверждения  или отменяем свои действия .

4 ТЕХНИЧЕСКОЕ ОБСЛУЖИВАНИЕ УСТРОЙСТВА МРЗС-05Л

4.1 Общие указания.

В процессе эксплуатации устройства МРЗС-05Л необходимо проводить проверку (наладку) при новом подключении, профилактический контроль и профилактическое восстановление.

На энегообъектах обслуживание всех устройств производится в соответствии с "Правилами технического обслуживания устройств на энегообъектах".

Обслуживание устройств МРЗС-05Л должен выполнять персонал, прошедший специальное обучение и имеющий на это право.

4.2 При новом подключении устройства МРЗС-05Л необходимо:

- проверить работоспособность устройства;

- выставить и проверить уставки защит устройства;
- проверить устройство рабочим током и напряжением;
- проверить взаимодействие устройства МРЗС-05Л с внешней сетью и внешними устройствами;
- проверить действие устройства при выдаче сигнала в центральную сигнализацию.

Устройство МРЗС-05Л при профилактическом контроле не требует периодического тестирования, так как имеет встроенную систему самодиагностики.

4.3 При внешнем осмотре устройства МРЗС-05Л необходимо убедиться в отсутствии механических повреждений и различных дефектов, а в случае их обнаружения немедленно поставить в известность предприятие-изготовитель.

4.4 Устройство МРЗС-05Л не имеет измерительных приборов, входящих в его состав, а также других частей подлежащих поверке и аттестации органами инспекции и надзора.

После проведения регламентных работ в паспорте устройства МРЗС-05Л инженером-оператором делается отметка о техническом состоянии и возможности дальнейшей эксплуатации устройства.

5 РЕМОНТ УСТРОЙСТВ МРЗС-05Л

Ремонт устройств МРЗС-05Л осуществляет предприятие-изготовитель или специализированные организации, имеющие право на ремонт МРЗС-05Л.

При выявлении критической неисправности (см. п. 3.10) устройство МРЗС-05Л должно быть снято с эксплуатации, упаковано в тару, обеспечивающую безопасную транспортировку, и отправлено на предприятие-изготовитель:

ГП ПО "Киевприбор"

03068, г. Киев, ул. Гарматная, 2

тел/факс (044)456-52-36

E-mail: marketing@kievpribor.kiev.ua

или специализированные организации, имеющие право на ремонт устройств МРЗС-05Л.

6 ТРАНСПОРТИРОВАНИЕ И ХРАНЕНИЕ

Транспортирование упакованных устройств МРЗС-05Л осуществляется любым видом закрытого транспорта, предохраняющим устройства от воздействия солнечной радиации, атмосферных осадков и пыли с соблюдением мер предосторожности против механических воздействий, при температуре окружающей среды в пределах от минус 40 °С до 60 °С.

Условия транспортирования в части механических факторов – С по ГОСТ 23216. Условия транспортирования в части климатических факторов внешней среды должны соответствовать категории С по ГОСТ 15150.

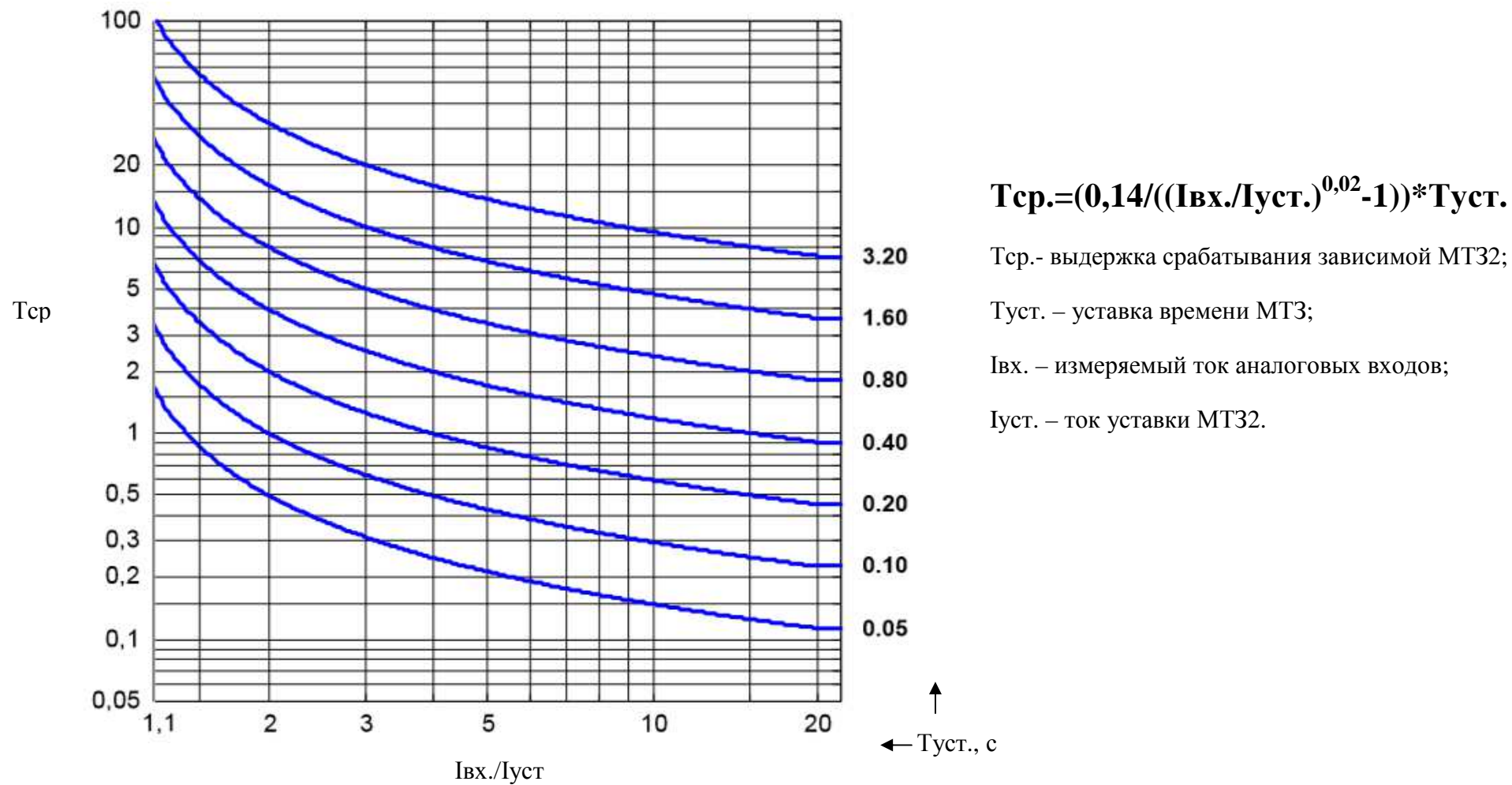
До установки в эксплуатацию устройства МРЗС-05Л хранить в закрытых складских помещениях при температуре от 5 °С до 35 °С и влажности не более 80%, а также при отсутствии в окружающей среде агрессивных газов, разрушающих металл и изоляцию.

Условия хранения в части климатических факторов внешней среды должны соответствовать категории С по ГОСТ 15150.

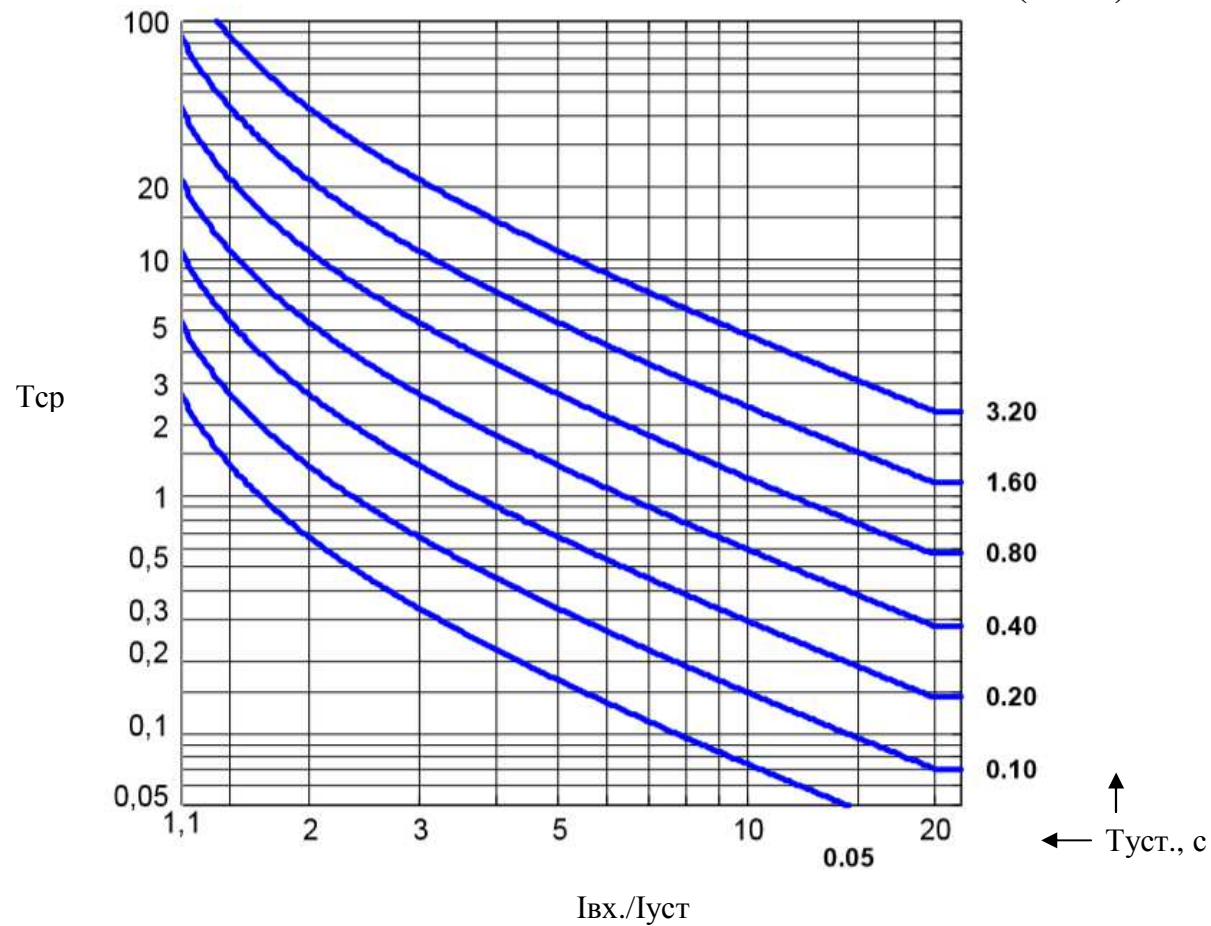
7 УТИЛИЗАЦИЯ

Учитывая, что устройства МРЗС-05Л не представляют опасности для жизни, здоровья людей и окружающей среды, и в нем отсутствуют вредные вещества, особых требований к утилизации устройств МРЗС-05Л не предъявляется.

Приложение А Токо-временные характеристики второй (зависимой) ступени МТЗ
Тип А (МЭК)



Тип В (МЭК)



$$T_{сп.} = (13,5 / ((I_{вх.} / I_{уст.}) - 1)) * T_{уст.}$$

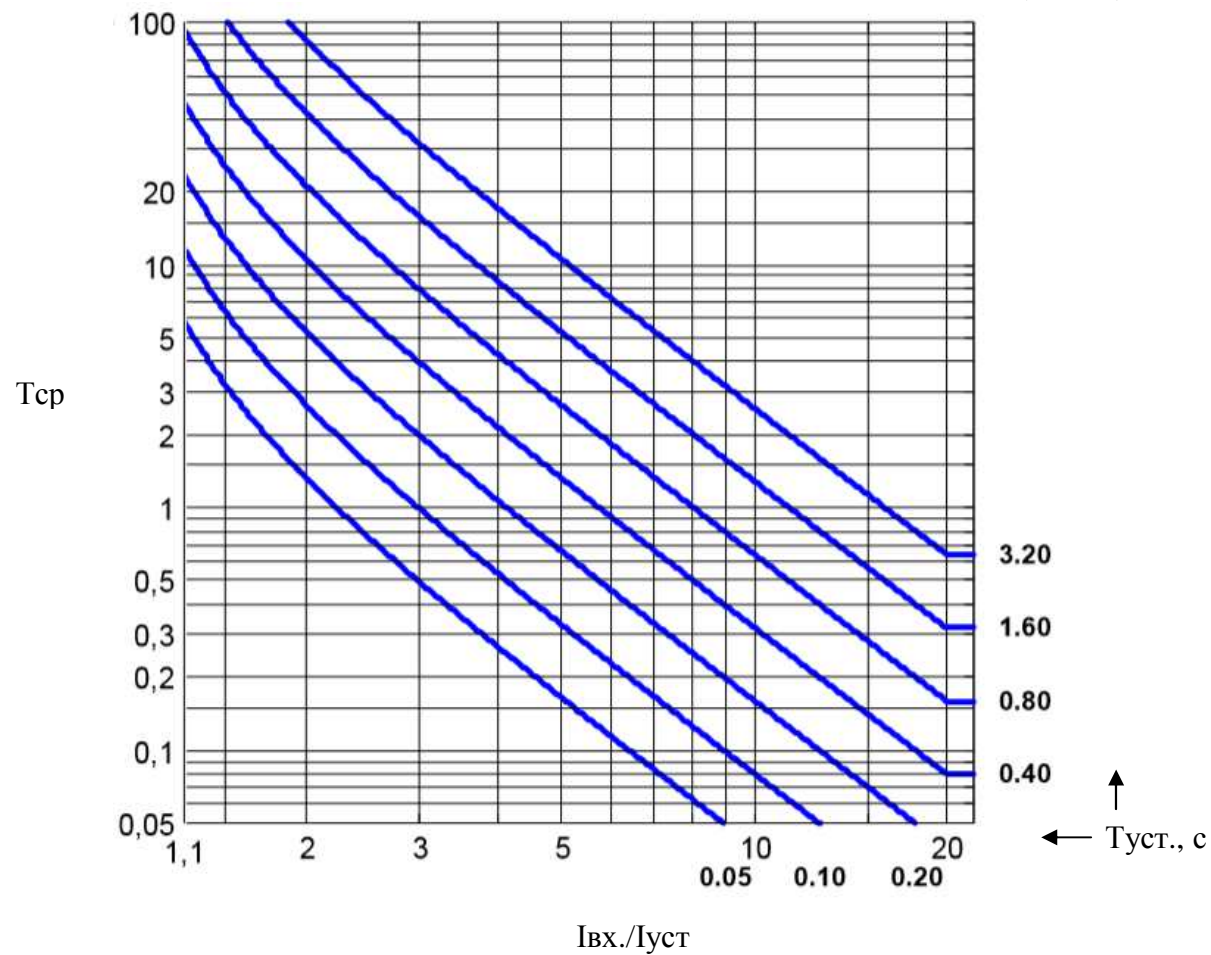
$T_{сп.}$ - выдержка срабатывания зависимой МТЗ2;

$T_{уст.}$ - уставка времени МТЗ;

$I_{вх.}$ - измеряемый ток аналоговых входов;

$I_{уст.}$ - ток уставки МТЗ2.

Тип С (МЭК)



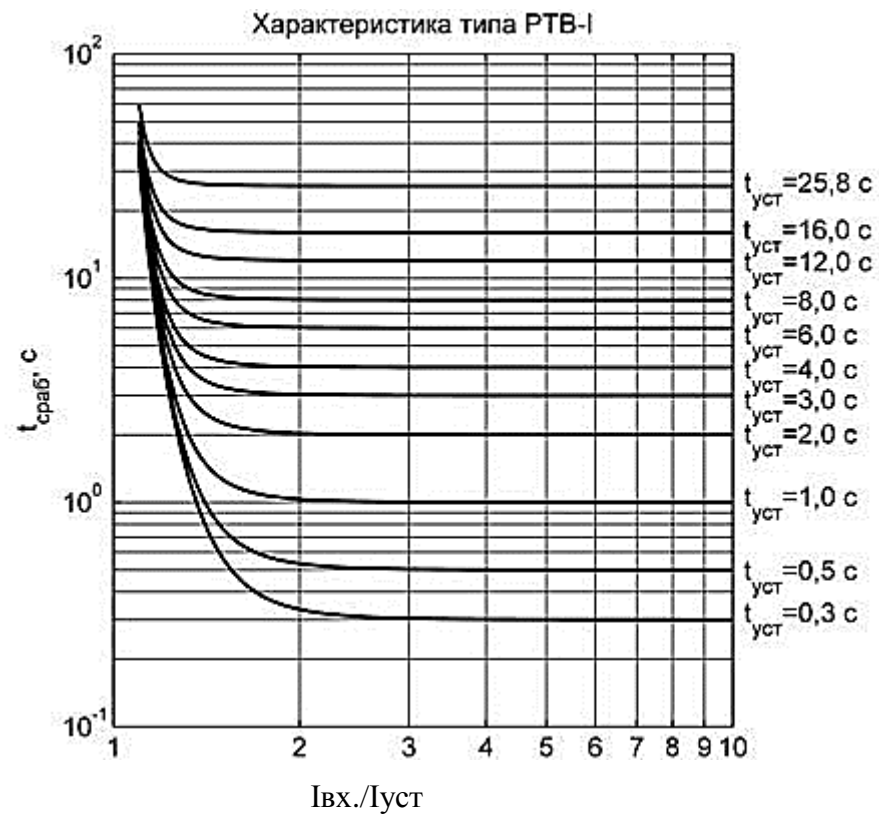
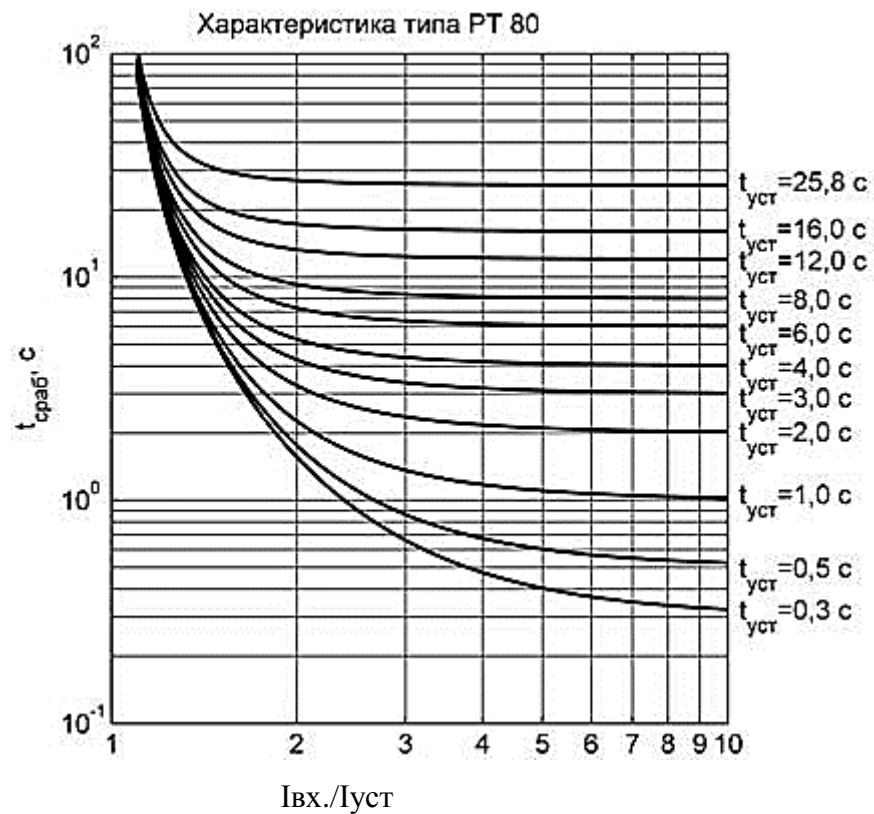
$$T_{ср.} = (80 / ((I_{вх.} / I_{уст.})^2 - 1)) * T_{уст.}$$

$T_{ср.}$ - выдержка срабатывания зависимой МТЗ2;

$T_{уст.}$ - уставка времени МТЗ;

$I_{вх.}$ - измеряемый ток аналоговых входов;

$I_{уст.}$ - ток уставки МТЗ2.



Приложение Б Распределение сигналов по функциональным элементам устройства

№ п/п	Сигнал ¹	Элементы устройства ²				Описание сигнала
		ДВых, Св, ОФ, ОТ, Рег	ДВх	F	зав. рег	
Общие сигналы						
1	Блок.вкл.ВВ	x	x			Блокировка формирования сигнала "Работа ВВ" - включения выключателя (см. п. 1.4.11)
2	Сброс индикации	x	x	x		Сброс индикации триггерных светодиодов – погасить светодиоды (см. п. 1.3.4)
3	Сброс реле	x	x	x		Сброс сигнальных реле в разомкнутое состояние (см. п. 1.3.3)
4	Местн./Дистанц.	x	x	x		Сигнал установки местного режима управления (см. п. 1.4.10). На функциональной кнопке - переключает местное-дистанционное и обратно.
5	Положение ВВ	x	x			Сигнал: положение выключателя "включен"
6	Пуск к.1 АВР	x	x			Сигнал пуска канала 1 АВР и положение выключателя ввода 1 "отключен"
7	Пуск к.2 АВР	x	x			Сигнал пуска канала 1 АВР и положение выключателя ввода 2 "отключен"
8	Напр.с ТН1	x				Для Знмин, ЗНмакс, МТЗ и измерения мощности напряжение берется со входа 1
9	Напр.с ТН2	x				Для Знмин, ЗНмакс, МТЗ и измерения мощности напряжение берется со входа 2
10	Откл.от вн.защит	x	x		x	Сигнал отключения от внешних защит
11	Вкл.ВВ	x	x	x	x	Сигнал "включить выключатель"
12	Контроль Вкл.	x	x			Сигнал: цепь включения выключателя исправна (собрана) (см. п. 1.4.12)

№ п/п	Сигнал ¹	Элементы устройства ²				Описание сигнала
		ДВых, Св, ОФ, ОТ, Рег	ДВх	F	зав. рег	
13	Откл.ВВ	x	x	x	x	Сигнал "отключить выключатель"
14	Контроль Откл.	x	x			Сигнал: цепь отключения выключателя исправна (собрана) (см. п. 1.4.12)
15	Привод ВВ	x				Сигнал: цепи управления выключателя неисправны (см. п. 1.4.12)
16	Прев.Io ном.	x				Сигнал превышения максимальным аварийным током значения номинального тока отключения выключателя (см. п. 1.4.13.7)
17	Крит.Ресурс ВВ	x				Сигнал критического ресурса выключателя (см. п. 1.4.13.8)
18	Исч.Ресурс ВВ	x				Сигнал "Ресурс ВВ исчерпан" (см. п. 1.4.13.10)
19	Неиспр.Общая	x				Сигнал о неисправности устройства, не влияющей на выполнение функций защит и автоматики.
20	Неиспр.Авар.	x				Критическая неисправность, функционирование модулей защит и автоматики блокируется. По сигналу «Неиспр. авар.» реле срабатывает в инверсном режиме: при отсутствии сигнала – срабатывает, при наличии сигнала – отпускает. Сигнал для реле с нормально-замкнутыми контактами.
21	Работа Ан.рег.	x				Сигнал присутствует на время записи аналогового регистратора.
22	Работа Д.рег.	x				Сигнал присутствует на время записи дискретного регистратора.
23	Откл.от защит	x			x	Срабатывание защит (ступеней защит), назначенных на отключающее реле (рис. 1.4.11)
24	Работа БО	x			x	Сигнал срабатывания блока отключения. (см. п. 1.4.11) Назначение сигнала на выходное реле добавляет к логике функционирования реле блок отключения. Сигнал назначается только на одно реле.

№ п/п	Сигнал ¹	Элементы устройства ²				Описание сигнала
		ДВых, Св, ОФ, ОТ, Рег	ДВх	F	зав. рег	
25	Работа БВ	x			x	Сигнал срабатывания блока включения. Блокируется сигналом "Работа БО". (см. п. 1.4.11) Назначение сигнала на выходное реле добавляет к логике функционирования реле блок включения. Сигнал назначается только на одно реле.
26	1-я гр.уставок	x	x			Для ДВх: сигнал "Выбрать 1-ю группу уставок" Для ДВых и т.д.: сигнал "Выбрана 1-я группа уставок" (см. п. 1.4.1)
27	2-я гр.уставок	x	x			Для ДВх: сигнал "Выбрать 2-ю группу уставок" Для ДВых и т.д.: сигнал "Выбрана 2-я группа уставок" (см. п. 1.4.1)
28	3-я гр.уставок	x	x			Для ДВх: сигнал "Выбрать 3-ю группу уставок" Для ДВых и т.д.: сигнал "Выбрана 3-я группа уставок" (см. п. 1.4.1)
29	4-я гр.уставок	x	x			Для ДВх: сигнал "Выбрать 3-ю группу уставок" Для ДВых и т.д.: сигнал "Выбрана 3-я группа уставок" (см. п. 1.4.1)
30	Инв.ДВ гр.уст.	x				Наличие сигнала значит, что группа уставок установлена не через ДВ (см. рис 1.4.1)
31	Блк.гр.уст.от з.	x				Переключение групп уставок заблокировано, сработали пусковые органы защит (см. п. 1.4.1)
32	С.блк.Гот.к ТУ	x	x	x		Сигнал: сбросить блокировку сигнала "Готовность к ТУ", установленную при срабатывании защит (см. п. 1.4.19)
33	Готовность к ТУ	x				Сигнал готовности устройства к телеуправлению (см. п. 1.4.19)
Сигналы МТЗ (см. п. 1.4.2)						
34	Блок. МТЗ1 (2, 3, 4)	x	x			Блокировка работы МТЗ1(МТЗ2, МТЗ3, МТЗ4) на время наличия сигнала
35	Блок. уск. МТЗ2 (3)	x	x			Блокировка ускорения МТЗ2 (МТЗ3) на время наличия сигнала
36	Сект. МТЗН1 (2, 3, 4) вп.	x				Один из векторов тока у направленной МТЗ1(МТЗ2, МТЗ3, МТЗ4) находится в зоне "вперед"

№ п/п	Сигнал ¹	Элементы устройства ²				Описание сигнала
		ДВых, Св, ОФ, ОТ, Рег	ДВх	F	зав. рег	
37	Сект. МТЗН1 (2, 3, 4) наз.	x				Один из векторов тока у направленной МТ31(МТ32, МТ33, МТ34) находится в зоне "назад"
38	ПО МТ31 (2, 3, 4)	x			x	Сигнал срабатывания пускового органа МТ31(МТ32, МТ33, МТ34)
39	ПО МТЗН1 (2, 3, 4) впе- ред	x			x	Сигнал срабатывания пускового органа направленной вперед МТ31(МТ32, МТ33, МТ34)
40	ПО МТЗН1 (2, 3, 4) назад	x			x	Сигнал срабатывания пускового органа направленной назад МТ31(МТ32, МТ33, МТ34)
41	ПО U МТЗПН1 (2, 3, 4)	x				Сигнал срабатывания пуск. органа напряжения МТ31(МТ32, МТ33, МТ34) с пуском по напряжению
42	ПО МТЗПН1 (2, 3, 4)	x			x	Сигнал срабатывания пуск. органа МТ31(МТ32, МТ33, МТ34) с пуском по напряжению
43	МТ31 (2, 3, 4)	x			x	Сигнал срабатывания МТ31(МТ32, МТ33, МТ34)
44	ПО блок.U МТЗН	x				Сигнал срабатывания пуск. органа блокировки направленности МТ3 по уровню напряжения (см. п. 1.4.2.18)
45	НЦН-МТЗ	x				Сигнал неисправности цепей напряжения (см. п. 1.4.2.19)
Сигналы ЗДЗ (см. п. 1.4.3)						
46	Пуск ЗДЗ от ДВ	x	x			Сигнал пуска функции дуговой защиты от ДВ
47	ЗДЗ	x				Сигнал срабатывания дуговой защиты
Сигналы АПВ (см. п. 1.4.4)						
48	Стат. блок. АПВ	x	x			Сигнал блокирует запуск АПВ
49	АПВ	x			x	Сигнал срабатывания первого цикла АПВ. Длительность сигнала ≈ 1 мс.
50	АПВ2	x			x	Сигнал срабатывания второго цикла АПВ. Длит. сигнала ≈ 1 мс.

№ п/п	Сигнал ¹	Элементы устройства ²				Описание сигнала
		ДВых, Св, ОФ, ОТ, Рег	ДВх	F	зав. рег	
51	АПВ3	x			x	Сигнал срабатывания третьего цикла АПВ. Длительность сигнала ≈ 1 мс.
52	АПВ4	x			x	Сигнал срабатывания четвертого цикла АПВ. Длит. сигнала ≈ 1 мс.
53	Работа АПВ	x			x	Сигнал: АПВ запущено
Сигналы УРОВ (см. п. 1.4.5)						
54	Пуск УРОВ от ДВ	x	x		x	Сигнал запуска работы схемы УРОВ от дискретного входа
55	Сраб. ПО УРОВ	x			x	Сигнал срабатывания пускового органа УРОВ
56	УРОВ1	x			x	Сигнал срабатывания первой степени УРОВ
57	УРОВ2	x			x	Сигнал срабатывания второй степени УРОВ
Сигналы ЗОП (КОФ) (см. п. 1.4.6)						
58	Блок. ЗОП(КОФ)	x	x			Сигнал статической блокировки работы защиты ЗОП(КОФ)
59	ПО ЗОП(КОФ)	x			x	Сигнал срабатывания пускового органа защиты по току обратной последовательности
60	ЗОП(КОФ)	x			x	Сигнал срабатывания защиты по току обратной последовательности
Сигналы ЗНмин (см. п. 1.4.7)						
61	Блок.ЗНмин1	x	x			Сигнал статической блокировки первой степени защиты
62	Пуск ЗНмин1	x	x			Сигнал внешнего запуска первой степени защиты минимального напряжения
63	Блок ЗНмин2	x	x			Сигнал статической блокировки второй степени защиты
64	Пуск ЗНмин2	x	x			Сигнал внешнего запуска второй степени защиты минимального напряжения
65	ПО ЗНмин1	x				Сигнал срабатывания пускового органа первой степени защиты минимального напряжения

№ п/п	Сигнал ¹	Элементы устройства ²				Описание сигнала
		ДВых, Св, ОФ, ОТ, Рег	ДВх	F	зав. рег	
66	ПО Ублк.ЗНмин1	x				Сигнал срабатывания пускового органа блокировки по напряжению 0,25 В первой ступени защиты (см. п. 1.4.6.7)
67	ПО Iблк.ЗНмин1	x				Сигнал срабатывания пускового органа блокировки по току первой ступени защиты
68	ЗНмин1	x				Сигнал срабатывания первой ступени защиты минимального напряжения
69	ПО ЗНмин2	x				Сигнал срабатывания пускового органа второй ступени защиты минимального напряжения
70	ПО Ублк.ЗНмин2	x				Сигнал срабатывания пускового органа блокировки по напряжению 0,25 В второй ступени защиты (см. п. 1.4.6.7)
71	ПО Iблк.ЗНмин2	x				Сигнал срабатывания пускового органа блокировки по току второй ступени защиты
72	ЗНмин2	x				Сигнал срабатывания второй ступени защиты минимального напряжения
Сигналы ЗНмакс (см. п. 1.4.8)						
73	Блок.ЗНмакс1	x	x			Сигнал статической блокировки первой ступени защиты максимального напряжения
74	ПО ЗНмакс1	x			x	Сигнал срабатывания пускового органа первой ступени защиты максимального напряжения
75	ЗНмакс1	x			x	Сигнал срабатывания первой ступени защиты максимального напряжения
76	Блок.ЗНмакс 2	x	x			Сигнал статической блокировки второй ступени защиты максимального напряжения
77	ПО ЗНмакс2	x			x	Сигнал срабатывания пускового органа второй ступени защиты

№ п/п	Сигнал ¹	Элементы устройства ²				Описание сигнала
		ДВых, Св, ОФ, ОТ, Рег	ДВх	F	зав. рег	
						максимального напряжения
78	ЗНмакс2	x			x	Сигнал срабатывания второй ступени защиты максимального напряжения
Сигналы АВР (см. п. 1.4.9)						
79	Вн.Откл.АВР	x	x	x	x	Сигнал срабатывания внешнего устройства АВР (блокирует работу АВР)
80	Сброс Блок.АВР	x	x	x	x	Сигнал внешнего сброса блокировки АВР
81	Стат.блок.АВР 1	x	x			Сигнал статической блокировки первого канала АВР
82	Стат.блок.АВР 2	x	x			Сигнал статической блокировки второго канала АВР
83	ОЗТ 1к.	x	x			Сигнал срабатывания основных защит силового трансформатора ввода 1
84	ОЗТ 2к.	x	x			Сигнал срабатывания основных защит силового трансформатора ввода 1
85	Бл.АВР от защит	x				Сигнал: работа АВР заблокирована
86	U1min < U1x	x				Сигнал: напряжение на вводе 1 ниже уставки минимального напряжения ввода 1 (для АВР по понижению напряжения)
87	U2min > U2x	x				Сигнал: напряжение на вводе 2 выше уставки максимального напряжения ввода 2 (для АВР по понижению напряжения)
88	U2min < U2x	x				Сигнал: напряжение на вводе 2 ниже уставки минимального напряжения ввода 2 (для АВР по понижению напряжения)
89	U1min > U1x	x				Сигнал: напряжение на вводе 1 выше уставки максимального напряжения ввода 1 (для АВР по понижению напряжения)
90	U1max > U1x	x				Сигнал: напряжение на вводе 1 выше уставки максимального напряжения ввода 1 (для АВР по повышению напряжения)

№ п/п	Сигнал ¹	Элементы устройства ²				Описание сигнала
		ДВых, Св, ОФ, ОТ, Рег	ДВх	F	зав. рег	
91	U2max < U2x	x				Сигнал: напряжение на вводе 2 ниже уставки минимального напряжения ввода 2 (для АВР по повышению напряжения)
92	U2max > U2x	x				Сигнал: напряжение на вводе 2 выше уставки максимального напряжения ввода 2 (для АВР по повышению напряжения)
93	U1max < U1x	x				Сигнал: напряжение на вводе 1 ниже уставки минимального напряжения ввода 1 (для АВР по повышению напряжения)
94	ПО АВР к.1	x			x	Сигнал срабатывания пускового органа АВР канала 1
95	ПО АВР к.2	x			x	Сигнал срабатывания пускового органа АВР канала 2
96	Ком.1 Вкл.АВР	x			x	Сигнал включения резервного ввода (ввода 2) от канала 1 АВР
97	Ком.1 Откл.АВР	x			x	Сигнал отключения выключателя ввода 1 от АВР
98	Ком.3 Вкл.АВР	x			x	Сигнал включения секционного выключателя от канала 1 АВР
99	Ком.2 Вкл.АВР	x			x	Сигнал включения резервного ввода (ввода 1) от канала 2 АВР
100	Ком.2 Откл.АВР	x			x	Сигнал отключения выключателя ввода 2 от АВР
101	Ком.4 Вкл.АВР					Сигнал включения секционного выключателя от канала 2 АВР
Сигналы проверки фазирования (см. п. 1.4.19)						
102	Нед.разн.напр.с.	x				Сигнал недопустимой разности величин напряжений на секциях
103	Нед.разн.фаз с.	x				Сигнал недопустимой разности фаз напряжений на секциях
104	Нед.разн.ч.с.	x				Сигнал недопустимой разности частот напряжений на секциях
105	Нед.посл.фаз с.1	x				Сигнал недопустимой последовательности фаз напряжения на секции 1
106	Нед.посл.фаз с.2	x				Сигнал недопустимой последовательности фаз напряжения на секции 2

№ п/п	Сигнал ¹	Элементы устройства ²				Описание сигнала
		ДВых, Св, ОФ, ОТ, Рег	ДВх	F	зав. рег	
Сигналы Расширенной логики						
107	Вх.О-функцииN	x	x	x		Сигнал запускает определяемую функцию N, где N - номер определяемой функции - от 1 до 8. (см. п. 1.4.15)
108	Вых.О-функцииN	x				Выходной сигнал определяемой функции N, где N - номер определяемой функции - от 1 до 8. Выходной сигнал О-функции может быть назначен источником <u>другой</u> О-функции. (см. п. 1.4.15)
109	Уст.О-триггераN	x	x	x		Сигнал устанавливает определяемый триггер N в "1", где N - номер определяемого триггера - от 1 до 4 (см. п. 1.4.16)
110	Сбр.О-триггераN	x	x	x		Сигнал сбрасывает определяемый триггер N в "0", где N - номер определяемого триггера - от 1 до 4 (см. п. 1.4.16)
111	Вых.О-триггераN	x				Выходной сигнал определяемого триггера, где N - номер определяемого триггера - от 1 до 4. Появляется, если триггер установлен в "1" (см. п. 1.4.16)
112	О-И _N	x				Выходной сигнал логического элемента "И", где N - номер логического элемента - от 1 до 8 (см. п. 1.4.18)
113	О-ИЛИ _N	x				Выходной сигнал логического элемента "ИЛИ", где N - номер логического элемента - от 1 до 8 (см. п. 1.4.18)
114	О-Искл.ИЛИ _N	x				Выходной сигнал логического элемента "Исключающее ИЛИ", где N - номер логического элемента - от 1 до 8 (см. п. 1.4.18)
115	О-НЕ _N	x				Выходной сигнал логического элемента "НЕ", где N - номер логического элемента - от 1 до 16 (см. п. 1.4.18)
116	Ош.настр.р.лог.	x				Ошибка построения схемы на логических элементах по количеству итераций - "заикливание" (см. п. 1.4.18)

№ п/п	Сигнал ¹	Элементы устройства ²				Описание сигнала
		ДВых, Св, ОФ, ОТ, Рег	ДВх	Ф	зав. рег	
<p>Примечания: 1. Источниками сигналов имеющих знак X в колонке ДВх или Ф являются дискретные входы или функциональные кнопки, источниками остальных сигналов – внутренняя логика устройства. Источниками определяемых функций и определяемых триггеров могут быть как входы и кнопки, так и внутренняя логика.</p> <p>2. Функциональные элементы устройства обозначены:</p> <p>ДВых – сигналы срабатывания дискретных выходов (реле),</p> <p>Св – сигналы срабатывания светодиодных индикаторов,</p> <p>ОФ – сигналы-источники определяемой функции (прямые, обратные, блокировки),</p> <p>ОТ – сигналы установки и сброса определяемого триггера (прямые, обратные),</p> <p>Рег – сигналы запуска дискретного и аналогового регистраторов,</p> <p>ДВх – сигналы, генерируемые дискретными входами,</p> <p>Ф - сигналы, генерируемые функциональными кнопками,</p> <p>зав.рег - сигналы, завершение которых необходимо для завершения записи дискретного регистратора.</p>						

Приложение В Диапазоны уставок и выдержек

<i>Название</i>	<i>Min предел</i>	<i>Max предел</i>	<i>Шаг</i>
ТТ ¹	1	2000	1
ТН ²	50	1800	1
Группа уставок	1	4	1
Выдержка «Допуск ДВ»	0 мс – работа ДВ от постоянного сигнала	60 мс	1 мс
	20 мс – работа ДВ от переменного сигнала		10 мс
Таймер паузы ОФ ³	0 с	300 с	0,01 с
Таймер работы ОФ	0 с	300 с	0,01 с
Макс. кол. итерац.	1	32	1
Кол. О-функций	0	8	1
Кол. О-триггеров	0	4	1
Кол. О-И	0	8	1
Кол. О-ИЛИ	0	8	1
Кол. О-Искл. ИЛИ	0	8	1
Кол. О-НЕ	0	16	1
МТЗ			
Уставка МТЗ1	0,5 А	150 А	0,01 А
Уставка МТЗН1 (вперёд)	0,5 А	150 А	0,01 А
Уставка МТЗН1 (назад)	0,5 А	150 А	0,01 А
Угол доворота МТЗН1	0°	90°	1°
Уставка МТЗПН1	0,5 А	150 А	0,01 А
Уставка напряжения МТЗПН1	2,0 В	150 В	0,01 В
Уставка МТЗ2	0,5 А	150 А	0,01 А
Уставка МТЗН2 (вперёд)	0,5 А	150 А	0,01 А
Уставка МТЗН2 (назад)	0,5 А	150 А	0,01 А
Угол доворота МТЗН2	0°	90°	1°
Уставка МТЗПН2	0,5 А	150 А	0,01 А
Уставка напряжения МТЗПН2	2,0 В	150 В	0,01 В
Уставка МТЗ3	0,5 А	150 А	0,01 А
Уставка МТЗН3 (вперёд)	0,5 А	150 А	0,01 А
Уставка МТЗН3 (назад)	0,5 А	150 А	0,01 А
Угол доворота МТЗН3	0°	90°	1°
Уставка МТЗПН3	0,5 А	150 А	0,01 А
Уставка напряжения МТЗПН3	2,0 В	150 В	0,01 В
Уставка МТЗ4	0,5 А	150 А	0,01 А
Уставка МТЗН4 (вперёд)	0,5 А	150 А	0,01 А
Уставка МТЗН4 (назад)	0,5 А	150 А	0,01 А
Угол доворота МТЗН4	0°	90°	1°
Уставка МТЗПН4	0,5 А	150 А	0,01 А

¹ Коэффициент трансформатора фазных токов

² Коэффициент трансформатора напряжений

³ Определяема функция

Название	Min предел	Max предел	Шаг
Уставка напряжения МТЗПН4	2,0 В	150 В	0,01 В
Выдержка МТЗ1	0с	32 с	0,01 с
Выдержка МТЗН1 (вперёд)	0с	32 с	0,01 с
Выдержка МТЗН1 (назад)	0с	32 с	0,01 с
Выдержка МТЗПН1	0с	32 с	0,01 с
Выдержка МТЗ2	0 с	300 с	0,01 с
Т Ускор.МТЗ2	0,2 с	5 с	0,01 с
Выдержка МТЗН2 (вперёд)	0 с	300 с	0,01 с
Т Ускор.МТЗН2(вперёд)	0,2 с	5 с	0,01 с
Выдержка МТЗН2 (назад)	0 с	300 с	0,01 с
Т Ускор.МТЗН2(назад)	0,2 с	5 с	0,01 с
Выдержка МТЗПН2	0 с	300 с	0,01 с
Т Ускор.МТЗПН2	0,2 с	5 с	0,01 с
Т Ввода ускор. МТЗ2	0,2 с	5 с	0,01 с
Выдержка МТЗ3	0 с	300 с	0,01 с
Т Ускор.МТЗ3	0,2 с	5 с	0,01 с
Выдержка МТЗН3 (вперёд)	0 с	300 с	0,01 с
Т Ускор.МТЗН3(вперёд)	0,2 с	5 с	0,01 с
Выдержка МТЗН3 (назад)	0 с	300 с	0,01 с
Т Ускор.МТЗН3(назад)	0,2 с	5 с	0,01 с
Выдержка МТЗПН3	0 с	300 с	0,01 с
Т Ускор.МТЗПН3	0,2 с	5 с	0,01 с
Т Ввода ускор. МТЗ3	0,2 с	5 с	0,01 с
Выдержка МТЗ4	0 с	300 с	0,01 с
Выдержка МТЗН4 (вперёд)	0с	300 с	0,01 с
Выдержка МТЗН4 (назад)	0с	300 с	0,01 с
Выдержка МТЗПН4	0с	300 с	0,01 с
АПВ			
1 Цикл АПВ	0,1 с	200 с	0,01
2 Цикл АПВ	0,1 с	200 с	0,01
3 Цикл АПВ	0,1 с	200 с	0,01
4 Цикл АПВ	0,1 с	200 с	0,01
Блк.АПВ1	0,2 с	200 с	0,01
Блк.АПВ2	0,2 с	200 с	0,01
Блк.АПВ3	0,2 с	200 с	0,01
Блк.АПВ4	0,2 с	200 с	0,01
Блк.АПВ от ВВ	0,2 с	200 с	0,01
УРОВ			
Уставка УРОВ	0,25 А	5 А	0,01 А
1 Ступень УРОВ	0 с	32 с	0,01 с
2 Ступень УРОВ	0 с	32 с	0,01 с
ЗОП(КОФ)			
Уставка ЗОП(КОФ) ⁴	0,01 ед.	1 ед.	0,001 ед.

⁴ Определяется отношением тока обратной последовательности к току прямой последовательности

Название	Min предел	Max предел	Шаг
Т ЗОП(КОФ)	0 с	32 с	0,01 с
ЗНмин			
Уставка ЗНмин1	14 В	140 В	0,1 В
Блок.ЗНмин1 по I	0,25 А	5 А	0,01 А
Уставка ЗНмин2	14 В	140 В	0,1 В
Блок.ЗНмин2 по I	0,25 А	5 А	0,01 А
Выдержка ЗНмин1	0,1 с	32 с	0,01 с
Выдержка ЗНмин2	0,1 с	32 с	0,01 с
ЗНмакс			
Уставка ЗНмакс1	23 В	140 В	0,1 В
Уставка ЗНмакс2	23 В	140 В	0,1 В
Выдержка ЗНмакс1	0 с	300 с	0,01 с
Выдержка ЗНмакс2	0 с	300 с	0,01 с
АВР			
U1min < U1x	10 В	100 В	0,1 В
U2min > U2x	10 В	100 В	0,1 В
U2min < U2x	10 В	100 В	0,1 В
U1min > U1x	10 В	100 В	0,1 В
U1max > U1x	100 В	150 В	0,1 В
U2max < U2x	100 В	150 В	0,1 В
U2max > U2x	100 В	150 В	0,1 В
U1max < U1x	100 В	150 В	0,1 В
Блок.АВР кан.1	0,2 с	32 с	0,01 с
Пуск кан.1	0,2 с	32 с	0,01 с
Разр.деств.кан.1	0,2 с	32 с	0,01 с
Вкл.рез.кан.1	0,2 с	32 с	0,01 с
Вкл.кан.1	0,2 с	32 с	0,01 с
Откл.р.кан.1 Umin	0,2 с	32 с	0,01 с
Откл.р.кан.1 Umax	0,2 с	32 с	0,01 с
Откл.кан.1	0,2 с	32 с	0,01 с
Блок.АВР кан.2	0,2 с	32 с	0,01 с
Пуск кан.2	0,2 с	32 с	0,01 с
Разр.деств.кан.2	0,2 с	32 с	0,01 с
Вкл.рез.кан.2	0,2 с	32 с	0,01 с
Вкл.кан.2	0,2 с	32 с	0,01 с
Откл.р.кан.2 Umin	0,2 с	32 с	0,01 с
Откл.р.кан.2 Umax	0,2 с	32 с	0,01 с
Откл.кан.2	0,2 с	32 с	0,01 с
Контр.фаз.			
U(фаз.)	0,1 В	50 В	0,1 В
Phi(фаз.)	0,1°	45,0°	0,1°
f(фаз.)	0,01 Гц	5,00 Гц	0,01 Гц
U(фаз.)	0,00 с	32 с	0,01 с
U(фаз.) уд.	0,00 с	32 с	0,01 с
Phi(фаз.)	0,00 с	32 с	0,01 с
Phi(фаз.) уд.	0,00 с	32 с	0,01 с
f(фаз.)	0,00 с	32 с	0,01 с
f(фаз.) уд.	0,00 с	32 с	0,01 с

Название	Min предел	Max предел	Шаг
Выключатель			
I ном.	5 А	(5x650) ⁵ А	1 А
Р.к.ст.(I ном.)	1000	100000	10
Io ном.	0,1 кА	50 кА	0,001 кА
Р.к.ст.(Io ном.)	10	999	1
Нач.знач.ресурса	$2 \frac{\text{зн.уст. "Р.к.ст.(I ном.)"}}{\text{зн.уст. "Р.к.ст.(Io ном.)"}}$	зн. уст. «Р.к.ст.(I ном.)»	1
Критичный ресурс	$\frac{\text{зн.уст. "Р.к.ст.(I ном.)"}}{\text{зн.уст. "Р.к.ст.(Io ном.)"}}$	$2 \frac{\text{зн.уст. "Р.к.ст.(I ном.)"}}{\text{зн.уст. "Р.к.ст.(Io ном.)"}}$	1
Нач.знач.к.откл.	0	зн.уст. «Р.к.ст.(I ном.)»	1
T вкл. ⁶	0,15 с	5 с	0,01 с
T откл. ⁷	0,15 с	5 с	0,01 с
T удл.блк.вкл.	0 с	32 с	0,01 с
T Привода ВВ	0,15 с	1 с	0,01 с
Аналоговый регистратор			
Ширина доаварийного аналогового регистратора	0,1 с	5 с	0,02 с
Ширина послеаварийного аналогового регистратора	1 с	25 с	0,02 с
Modbus-RTU			
Адрес	1	247	1
RS-485			
Скорость обмена	9600 14400 19200 28800 38400 57600 115200		
Контроль четности	Нет Нечет. Чет.		
Стоп-биты	Один Два		
Конец приёма	1,5 символа	69,4 символа	0,1 символа
Язык меню			
Language	Русский Українська English		

⁵ Произведение минимального значения уставки «I ном.» на максимальное значение уставки «ТТ»

⁶ Блок включения (удлинение сигнала включения выключателя)

⁷ Блок отключения (удлинение сигнала отключения выключателя)