

Электромагнитный контактор

ТКТ 101 ДО



Назначение

Электромагнитный контактор ТКТ101ДО предназначен для коммутации цепей постоянного тока в электросистемах объектов авиационной техники, эксплуатируемых в различных климатических условиях, включая тропические (О 2.1 по ГОСТ 15150-69). ТКТ101ДО представляет собой одноцепевой контактор с двойным разрывом цепи контактов.

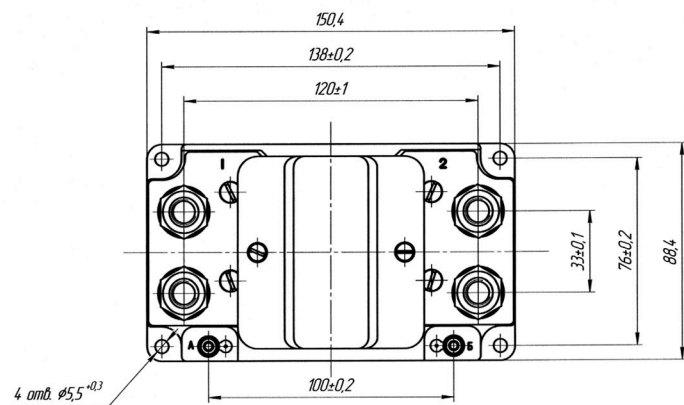
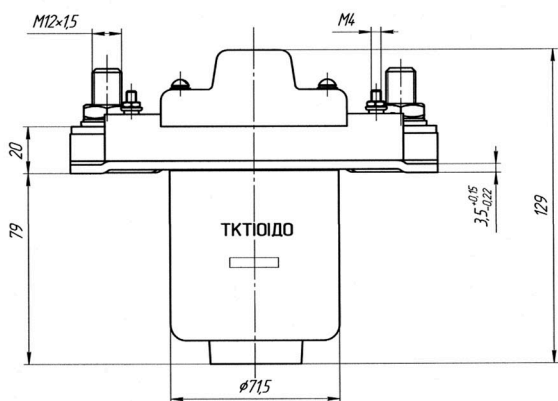


Схема электрическая принципиальная

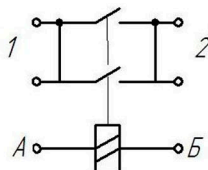
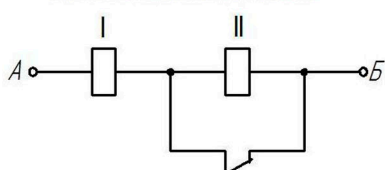


Схема соединения обмоток



I - пусковая обмотка

II - удерживающая обмотка

Номинальное напряжение постоянного тока коммутируемой цепи, В	27
Диапазон напряжения постоянного тока коммутируемой цепи, В	от 24,0 до 30
Номинальный ток коммутируемой цепи, А	1000
Диапазон тока коммутируемой цепи, А	от 100 до 1000
Характер нагрузки	индуктивная, $\tau = 0,001$ с
Режим работы	продолжительный
Перегрузочная способность контактов	протекание тока 2000 А в течение 2 мин
Наибольшая коммутационная способность контактов	5 включений и 3 отключения 5000 А
Номинальное напряжение постоянного тока цепи управления, В	27
Диапазон напряжения цепи управления, В	от 24 до 30
Ток, потребляемый электромагнитом контактора во включенном состоянии, в НКУ, при номинальном напряжении, А, не более	0,65

Основные технические характеристики

Масса, кг, не более	2,85
Температура окружающей среды, °С	от 60 до минус 60

Назначенный срок службы контактора — 11 лет, в том числе срок хранения 2 года в консервации (упаковке) изготовителя.

Износостойкость при коммутациях при частоте не более 2 раз в мин, срабатываний — 5000 включений тока 3000 А с $\tau = 0,003$ с, снижающегося через 1 с до 1000 А и 5000 отключений тока 1000 А.

Гарантийный срок хранения — 2 года со дня приёмки контактора военным представительством.

Гарантийный срок эксплуатации — 6 лет со дня ввода контактора в эксплуатацию.