

ОБЩЕСТВО С ДОПОЛНИТЕЛЬНОЙ ОТВЕТСТВЕННОСТЬЮ "РОСС"



УТВЕРЖДЕН

5В1.550.046-19 ТО-ЛУ

ДКПІ 33.20.53.190

ДКПІ 26.51.53-13.00

ОКП 42 1511



UA. TR. 047

СИГНАЛИЗАТОРЫ ГОРЮЧИХ ГАЗОВ И ПАРОВ

ТЕРМОХИМИЧЕСКИЕ ЩИТ-2

Техническое описание и инструкция по эксплуатации

5В1.550.046-19 ТО

Содержание

1 Назначение	5
2 Технические характеристики	7
3 Состав сигнализатора	11
4 Устройство и работа сигнализатора	12
4.1 Описание структурной схемы сигнализатора	12
4.2 Описание работы сигнализатора	13
4.3 Описание конструкции датчика ДТХ-127-5	14
4.4 Описание конструкции датчика ДТХ-128-1	14
4.5 Описание конструкции блоков У-20, У-22	15
4.6 Описание конструкции блоков БПС-127-10, БПС-127-11	16
5 Обеспечение взрывозащищенности сигнализатора	17
6 Средства измерительной техники, инструмент и принадлежности	21
7 Маркировка и пломбирование	22
8 Упаковка	25
9 Общие указания по эксплуатации	26
10 Указания мер безопасности	26
11 Обеспечение взрывозащищенности при монтаже	28
12 Порядок установки	29
13 Обеспечение взрывозащищенности при эксплуатации	32
14 Подготовка и порядок работы	33
14.1 Подготовка к работе	33
14.2 Порядок работы	34
15 Измерение параметров, регулирование и настройка	35
15.1 Порядок включения и выключения сигнализатора	35
15.2 Проверка выдачи сигнала "Отказ"	35
15.3 Настройка порогов срабатывания	36
15.4 Проверка основной абсолютной погрешности срабатывания порогового устройства	36
15.5 Проверка основной абсолютной погрешности сигнализатора с датчиком (датчиками) ДТХ-127-5 и выдачи сигнала "Порог 1"	37
15.6 Проверка основной абсолютной погрешности сигнализатора с датчиком (датчиками) ДТХ-128-1 и выдачи сигнала "Порог 1"	38
15.7 Проверка выдачи сигнализации с помощью проверочного электрического сигнала	39
15.8 Настройка сигнализатора с датчиком (датчиками) ДТХ-127-5 по номинальной функции преобразования	39
15.9 Настройка сигнализатора с датчиком (датчиками) ДТХ-128-1 по номинальной функции преобразования	40
16 Возможные неисправности и способы их устранения	41
17 Техническое обслуживание	42
18 Хранение	46
19 Транспортирование	46

Приложение А Перечень веществ, контролируемых сигнализатором	47
Приложение Б Структурная схема сигнализатора	53
Приложение В Функциональная схема обеспечения искробезопасности цепей питания датчиков ДТХ-127-5, ДТХ-128-1	54
Приложение Г Схема электрическая принципиальная датчика ДТХ-128-1	55
Приложение Д Схема электрическая принципиальная датчика ДТХ-127-5	56
Приложение Е Общий вид и чертеж средств взрывозащиты датчика ДТХ-127-5	57
Приложение Ж Общий вид и чертеж средств взрывозащиты датчика ДТХ-128-1	60
Приложение И Схема пневматическая принципиальная датчика ДТХ-128-1	63
Приложение К Общий вид блоков У-20, У-22	64
Приложение Л Общий вид блоков БПС-127-10, БПС-127-11	65
Приложение М Колпак защитный	67
Приложение Н Схема электрическая соединений одноканального сигнализатора	68
Приложение П Схема электрическая соединений пятиканального сигнализатора	69
Приложение Р Схема рабочего места для проверки сигнализатора с датчиком ДТХ-127-5	70
Приложение С Схема рабочего места для проверки сигнализатора с датчиком ДТХ-128-1	71

Настоящие техническое описание и инструкция по эксплуатации предназначены для изучения сигнализатора горючих газов и паров термохимического ЩИТ-2 (далее по тексту – сигнализатор), содержат описание его устройства, а также технические характеристики и другие сведения, необходимые для обеспечения полного использования технических возможностей сигнализатора, для правильной эксплуатации (использования, транспортирования, хранения и технического обслуживания) сигнализатора и поддержания его в постоянной готовности к работе.

Настоящие техническое описание и инструкция по эксплуатации распространяются на исполнения сигнализатора, указанные в таблице 1.

Таблица 1

Условное обозначение исполнения	Количество каналов измерения	Условное обозначение датчика, входящего в состав сигнализатора	Способ подачи контролируемой смеси в датчик
ЩИТ-2-20 УХЛ4.1	1	ДТХ-127-5	Конвекционный
ЩИТ-2-21 УХЛ4.1	1	ДТХ-128-1	Принудительный
ЩИТ-2-22 УХЛ4.1	5	ДТХ-127-5	Конвекционный
ЩИТ-2-23 УХЛ4.1	5	ДТХ-128-1	Принудительный

В тексте приняты следующие сокращения и обозначения:

ТТЧЭ – точечные трегерные чувствительные элементы;

блок У-20, У-22 – блок питания и сигнализации У-20, У-22;

блок У-21, У-23 – блок питания и сигнализации У-21, У-23;

блок БПС-127-10, БПС-127-11 – блок питания и сигнализации БПС-127-10, БПС-127-11;

датчики – датчики ДТХ-127-5, ДТХ-128-1;

ПГС – поверочная газовая смесь;

НКПР – нижний концентрационный предел распространения пламени.

1 Назначение

1.1 Промышленный автоматический стационарный непрерывного действия двухпороговый сигнализатор ЩИТ-2 предназначен для выдачи сигналов о превышении установленных значений дозрывоопасных концентраций одиночных горючих газов, паров горючих жидкостей и их совокупности в воздухе производственных помещений и выдачи аварийной сигнализации в диапазоне сигнальных концентраций от 5 до 50 % НКПР горючих веществ, указанных в приложении А. Сигнализатор ЩИТ-2 не является средством пожарной автоматики и пожарной сигнализации.

Сигнализатор ЩИТ-2-20 УХЛ4.1 состоит из блока У-20 и датчика ДТХ-127-5.

Сигнализатор ЩИТ-2-21 УХЛ4.1 состоит из блока У-22 и датчика ДТХ-128-1.

Сигнализатор ЩИТ-2-22 УХЛ4.1 состоит из блока БПС-127-10 и пяти датчиков ДТХ-127-5.

Сигнализатор ЩИТ-2-23 УХЛ4.1 состоит из блока БПС-127-11 и пяти датчиков ДТХ-128-1.

Блок У-21 входит в состав блока БПС-127-10.

Блок У-23 входит в состав блока БПС-127-11.

Датчики имеют маркировку взрывозащиты на ДТХ-127-5: "IExd[ib]IICT6" "IExdibIICT6 В КОМПЛЕКТЕ ЩИТ-2", на ДТХ-128-1: "IExd[ib]IICT6X" "IExdibIICT6X В КОМПЛЕКТЕ ЩИТ-2", соответствуют требованиям ГОСТ 22782.0-81, ДСТУ 7113:2009, ГОСТ 22782.5-78, ГОСТ 22782.6-81, ДСТУ 7114:2009 и предназначены для установки во взрывоопасных зонах помещений согласно гл. 7.3 ПУЭ, гл.4 НПАОП 40.1-1.32-01 и другим директивным документам, регламентирующим применение электрооборудования во взрывоопасных зонах.

Блоки У-20, У-22, БПС-127-10, БПС-127-11 выполнены с искробезопасными цепями уровня ib в соответствии с ГОСТ 22782.5-78, имеют маркировку взрывозащиты "ExibIICT" "[Exib]IICT" "В КОМПЛЕКТЕ ЩИТ-2" и устанавливаются вне взрывоопасных зон.

2.3 Присоединительные размеры штуцеров датчика ДТХ-128-1 – по ГОСТ 13093-81.

2.4 Газовая система датчика ДТХ-128-1 герметична при давлении $(4,90 \pm 0,49)$ кПа $((490 \pm 49)$ mm H₂O).

2.5 Электрическая мощность (при максимальной длине линии связи между датчиками и блоком питания и сигнализации), потребляемая:

многоканальным сигнализатором – не более 50 VA;

одноканальным сигнализатором – не более 10 VA.

2.6 Предел допускаемой основной абсолютной погрешности сигнализатора на метановоздушной смеси (поверочный компонент) составляет ± 5 % НКПР.

2.7 Номинальная функция преобразования измерительного преобразователя на метановоздушной смеси (поверочный компонент) выражается формулой (1)

$$U = K \cdot C, \quad (1)$$

где U - значение выходного напряжения измерительного преобразователя, V;

K - коэффициент преобразования измерительного преобразователя, V/%НКПР;

C - значение концентрации определяемого компонента в контролируемой среде, % НКПР.

Значение коэффициента преобразования:

$K = 0,119$ V/ % НКПР для сигнализатора с датчиком ДТХ-127-5;

$K = 0,148$ V/ % НКПР для сигнализатора с датчиком ДТХ-128-1.

Номинальная функция преобразования концентрации метановоздушной смеси (поверочный компонент) в унифицированный токовый сигнал должна выражаться формулой (2):

$$I_{\text{вых}} = I_0 + K_1 C_1, \quad (2)$$

где $I_{\text{вых}}$ - выходной унифицированный сигнал,

I_0 - нулевой уровень выходного сигнала, mA; $I_0 = 4$ mA;

C_1 - концентрация метановоздушной смеси, % НКПР;

K_1 – коэффициент преобразования, mA/% НКПР; $K_1 = 0,32$ mA/% НКПР.

2.8 Сигнализатор выдает сигнал "Порог 1" в рабочих условиях в диапазоне от 5 до 50 % НКПР (диапазон сигнальных концентраций) для горючих газов, паров горючих жидкостей и их совокупности в воздухе, указанных в приложении А.

2.9 Номинальное значение сигнальной концентрации, при которой выдается сигнал "Порог 1", в нормальных условиях на метановоздушной смеси составляет:

12,2 % НКПР для сигнализатора с датчиком ДТХ-128-1;

15,1 % НКПР для сигнализатора с датчиком ДТХ-127-5.

При выпуске сигнализатора с завода-изготовителя установленное значение сигнальной концентрации, соответствующее сигналу "Порог 2", - 50 % НКПР паровоздушной смеси метилакрилата, что соответствует 26,9 % НКПР метановоздушной смеси.

2.10 Диапазон настройки порога срабатывания "Порог 2" – от 5 до 50 % НКПР паровоздушной смеси метилакрилата.

2.11 Предел допускаемой основной абсолютной погрешности срабатывания порогового устройства, приведенной ко входу, составляет $\pm 1,0$ % НКПР.

2.12 Время выдачи сигнала (время срабатывания) - не более 10 с.

Примечание – Время срабатывания установлено без учета запаздывания за счет газоподводящей линии и вспомогательных устройств, не входящих в комплект сигнализатора.

2.13 Время прогрева сигнализатора – не более 5 min.

2.14 Время автоматической работы сигнализатора без технического обслуживания с применением внешних средств и без вмешательства оператора – не менее 1080 h.

2.15 Предел допускаемой основной относительной погрешности сигнализатора на паровоздушной смеси метилакрилата составляет ± 25 %.

2.16 Номинальная функция преобразования измерительного преобразователя на паровоздушной смеси метилакрилата выражается формулой (1). Значение коэффициента преобразования для сигнализатора с датчиком ДТХ-128-1 - $K = 0,064$ V/ % НКПР.

Номинальная функция преобразования концентрации метилакрилата в унифицированный токовый сигнал должна соответствовать формуле (2) со следующим значением коэффициента преобразования для сигнализаторов с датчиком ДТХ-128: $K_1 = 0,138 \text{ mA} / \% \text{ НКПР}$.

2.17 Сигнализатор выдает во внешние цепи сигналы о превышении установленных значений концентрации измеряемого компонента в виде замыкания и размыкания контактов реле.

Мощность, коммутируемая по каждой цепи внешней сигнализации "Порог 1", "Порог 2" и "Отказ", - не более 88 VA для электрических цепей переменного тока напряжением 220 V, частотой 50 Hz и 100 VA для электрических цепей постоянного тока напряжением 30 V.

2.18 Сигнализатор выдает сигнал "Отказ" при обрыве цепи питания датчика или перегорании чувствительных элементов.

При выдаче сигнала "Отказ" сигнализатор обеспечивает выдачу по выходу "4 – 20 mA" токового сигнала $(2 \pm 1) \text{ mA}$.

2.19 Конструкция сигнализатора обеспечивает автоматический переход на резервное питание при отключении основного.

2.20 Ток, потребляемый сигнализатором от внешнего источника резервного питания, не более:

- для одноканального сигнализатора 260 mA;
- для многоканального сигнализатора 1300 mA.

2.21 Конструкция сигнализатора обеспечивает при срабатывании сигнализации "Порог 1" коммутацию внешних цепей для срабатывания электромагнитного клапана. Коммутация обеспечивается замыкающими контактами реле, работающими в потенциальном режиме работы (длительность коммутации 1 s, период 30 s).

2.22 Конструкция сигнализатора обеспечивает передачу информации по каналу связи RS485.

2.23 Средняя наработка на отказ каждого канала сигнализатора и одноканального сигнализатора с учетом технического обслуживания,

регламентированного настоящим техническим описанием и инструкцией по эксплуатации, составляет не менее 66700 h.

Показатели безотказности установлены для условий и режимов эксплуатации, указанных в разделе 1.

Критериями отказов сигнализатора являются:

- выход значения основной абсолютной погрешности сигнализатора за пределы установленных допусков;
- выход значения основной абсолютной погрешности срабатывания порогового устройства за пределы установленных допусков;
- невыдача сигнала "Порог 1" при подаче поверочной смеси;
- выход значения характеристики безопасного применения сигнализатора (сопротивления изоляции разобращенных цепей относительно корпуса) за пределы 1 МΩ при относительной влажности до 90 % и температуре 25 °С;
- невыдача сигнала "Отказ" при обрыве цепи питания датчика или при перегорании чувствительных элементов.

2.24 Полный средний срок службы сигнализатора составляет не менее 10 лет в условиях эксплуатации.

Критерием предельного состояния сигнализатора является невозможность восстановления работоспособного состояния или экономическая нецелесообразность восстановления или ремонта.

2.25 Среднее время восстановления работоспособного состояния одного канала сигнализатора и одноканального сигнализатора не превышает 2 h без учета времени на поверку.

2.26 Средний срок сохраняемости сигнализатора до ввода в эксплуатацию составляет не менее 1 года в условиях хранения, указанных в разделе 18.

3 Состав сигнализатора

3.1 Комплектность сигнализатора приведена в паспорте.

4 Устройство и работа сигнализатора

4.1 Описание структурной схемы сигнализатора

4.1.1 Структурная схема одноканального сигнализатора приведена в приложении Б и аналогична структурной схеме одного канала многоканального сигнализатора.

Структурная схема включает в себя следующие функциональные узлы:

- первичный измерительный преобразователь ПП, представляющий собой измерительный мост постоянного тока, два плеча которого – чувствительные элементы (измерительный и сравнительный), а два других – постоянные резисторы. ПП преобразовывает текущее значение концентрации контролируемого вещества в пропорциональный электрический сигнал напряжения;
- блок искрозащиты БИЗ, обеспечивающий искробезопасность цепей питания первичного преобразователя ПП и включающий в себя дублированное устройство ограничения тока УОТ и напряжения УОН и защитную цепь ЗЦ 1;
- источник тока ИТ, обеспечивающий питание первичного преобразователя;
- усилитель У выходного сигнала измерительного моста;
- микропроцессор МК, обрабатывающий выходной сигнал усилителя и формирующий сигналы управления узлами сигнализатора;
- блок реле БР, обеспечивающий гальваническую развязку при коммутации внешних цепей;
- преобразователь "напряжение – ток" ПНТ, обеспечивающий выдачу во внешние цепи унифицированного токового сигнала в диапазоне от 4 до 20 мА, пропорционального концентрации;
- драйвер RS-485;
- защитная цепь ЗЦ 2, обеспечивающая обмен данными и гальваническую развязку между микропроцессором МК, преобразователем "напряжение – ток" и драйвером RS-485;
- преобразователь напряжения ПН, обеспечивающий питающим напряжением преобразователь "напряжение – ток" ПНТ и драйвер RS-485;

- блок питания БП, формирующий питающее напряжение и осуществляющий гальваническую развязку от сети ~220 V, 50 Hz;
- ключ выбора напряжения питания К узлов сигнализатора (от блока питания БП или от резервного автономного источника =12 V).

4.2 Описание работы сигнализатора

4.2.1 Схема электрическая принципиальная датчиков ДТХ-127-5, ДТХ-128-1 приведена в приложениях Г, Д и состоит из измерительного (R1) и сравнительного (R2) чувствительных элементов и резисторов R3, R4, образующих измерительный мост постоянного тока, два плеча которого – чувствительные элементы (измерительный и сравнительный), а два других – постоянные резисторы. Мост преобразовывает текущее значение концентрации контролируемого вещества в пропорциональный электрический сигнал напряжения.

Выходной информационный сигнал от датчика поступает через разъем ДТХ (ХТ1) и блок искрозащиты на вход нормирующего усилителя. Усиленный сигнал поступает на микроконтроллер МК, обрабатывающий выходной сигнал усилителя и формирующий сигналы индикации и управления узлами сигнализатора. В МК встроены два блока ШИМ преобразователей, на основе которых реализованы преобразователь питания датчика постоянным током ИТ и преобразователь питания цепей, связанных с искроопасными цепями ПН (цифровой интерфейс RS-485 и преобразователь напряжение-ток 4...20mA). МК также управляет включением-выключением реле "ПОРОГ1", "ПОРОГ2", "ОТКАЗ" и "КЛАПАН" в зависимости от текущего состояния концентрации веществ в контролируемой среде.

Блок питания БП формирует напряжения питания, необходимые для питания узлов прибора, и осуществляет гальваническую развязку от сети ~220 V, 50 Hz и блок ПН, осуществляет гальваническую развязку цепей, связанных с искроопасными цепями. Ключ выбора напряжения питания К узлов

сигнализатора осуществляет переключение источников питания прибора (от сетевого напряжения или от резервного автономного источника =12 V).

Преобразователь "напряжение – ток" ПНТ, обеспечивает выдачу во внешние цепи унифицированного токового сигнала в диапазоне от 4 до 20 mA, пропорционального концентрации согласно функции преобразования.

Защитная цепь ЗЦ2 обеспечивает обмен данными и гальваническую развязку между микропроцессором МК, преобразователем "напряжение – ток" и драйвером RS-485.

4.3 Описание конструкции датчика ДТХ-127-5

4.3.1 Общий вид датчика ДТХ-127-5 с конвекционной подачей контролируемой среды приведен в приложении Е.

Датчик состоит из блока чувствительных элементов (блока ЧЭ), верхнего и нижнего корпусов и кронштейна, соединенных винтами и гайками М3.

Блок ЧЭ крепится к верхнему корпусу при помощи фланца и гаек М3.

В нижнем корпусе установлен блок с резисторами и разъем. С наружной стороны приварена шпилька М5х10 для заземления датчика на месте эксплуатации.

Блок ЧЭ представляет собой неразборную конструкцию. ЧЭ помещены во взрывонепроницаемую оболочку, состоящую из колпачка с завальцованными с одной стороны двумя фильтровыми сетками П-160 12Х18Н10Т ГОСТ 3187-76, с другой стороны выводы ЧЭ залиты затвердевающим эпоксидным клеем Д9 с наполнителем из кварцевого песка ГОСТ 9077-82. Сетки защищены от механических повреждений защитным перфорированным кожухом.

Датчик ДТХ-127-5 пломбируется двумя пломбами.

4.4 Описание конструкции датчика ДТХ-128-1

4.4.1 Общий вид датчика ДТХ-128 с принудительной подачей контролируемой среды приведен в приложении Ж.

Датчик состоит из двух пластмассовых оснований, соединенных между собой через резиновую прокладку винтами.

В основаниях при прессовании выполнены каналы газового тракта, согласно схеме пневматической принципиальной, приведенной в приложении Ж.

На основании установлены: воздушный эжектор, пневмотумблер, редуктор, ротаметр и датчик, который крепится четырьмя винтами. На корпусе датчика установлен болт заземления М5 со знаком $\text{---}\perp$. Переднее основание датчика ДТХ-128-1 закрывается крышкой. В крышке имеется четыре резьбовых отверстия М6 для крепления на объекте.

Датчик ДТХ-128-1 работает следующим образом: в соответствии с пневматической схемой приложения И сжатый воздух подается на редуктор, с помощью которого снижается до определенного давления и подается на воздушный эжектор.

С помощью воздушного эжектора контролируемая среда подается через датчик. При установке пневмотумблера в положение УСТ.НУЛЯ воздух с редуктора поступает через пневмотумблер на блок чувствительных элементов, на ротаметр и на выход. При этом за счет увеличения давления, контролируемая среда в газовый тракт не поступает.

4.5 Описание конструкции блоков У-20, У-22


4.5.1 Общий вид блоков У-20, У-22 приведен в приложении К.

Блоки У-20, У-22 выполнены на базе штампованных каркасов, закрытых боковыми крышками. Все крышки пломбируются.

На передней панели блоков У-20, У-22 расположены: индикатор цифровой; индикаторы единичные "ПОРОГ 1", "ПОРОГ 2", "ОТКАЗ", " $\sim 220 \text{ V}$ ", " $=12 \text{ V}$ "; переключатель " $\sim 220 \text{ V}$ "; кнопка "ТЕСТ"; ниша, закрытая крышкой с надписью "РЕГЛАМЕНТ", где установлены переменные резисторы "НУЛЬ", " U_x ", "ПОРОГ 1", "ПОРОГ 2", розетка " $\pm U_{\text{вых}}$ ".

Цифровой индикатор предназначен для индикации наличия и динамики изменения концентрации определяемых компонентов.

Примечание – Метрологические характеристики показаний индикатора не нормируются. При достижении концентрации контролируемых веществ пороговых значений показания цифрового индикатора - прерывистые.

На задней панели блоков У-20, У-22 расположены: разъем "~220 V, 50 Hz" "СИГНАЛИЗАЦИЯ", который служит для подключения сигнализатора к сети переменного тока напряжением ~220 V, подключения цепей внешней сигнализации; разъем "ДТХ" с надписью "ИСКРОБЕЗОПАСНЫЕ ЦЕПИ", к которому подключают кабель датчика; разъем "4 – 20 mA", предназначенный для подключения сигнализатора к резервному питанию 12 V, подключения к ПЭВМ, обеспечения выдачи унифицированного токового сигнала (4 – 20 mA); два предохранителя "0,5 А" и один предохранитель "1 А"; клемма заземления со знаком "".

4.6 Описание конструкции блоков БПС-127-10, БПС-127-11

4.6.1 Общий вид блоков БПС-127-10, БПС-127-11 приведен в приложении Л.

Блоки БПС-127-10, БПС-127-11 выполнены на базе штампованных боковин и крышек. К боковым стенкам прикреплены направляющие, которые используются для установки и крепления блоков БПС-127-10, БПС-127-11.

Блоки БПС-127-10, БПС-127-11 предназначены для установки в унифицированные шкафы, стойки и щиты, выполненные на базе системы типовых конструкций (СТК) или унифицированных типовых конструкций (УТК).

В каркас вставлены пять блоков У-21 или У-23 соответственно, которые крепятся к каркасу двумя винтами, один из которых пломбируется. Для стыковки с каркасом на задней стенке блоков У-21, У-23 установлен ловитель.

Конструкция блоков У-21, У-23 аналогична конструкции блоков У-20, У-22 за исключением следующего:

- отсутствием боковых крышек в блоках У-21, У-23;
- наличием оси для фиксации блоков У-21 в БПС-127-10, блоков У-23 в БПС-127-11.

5 Обеспечение взрывозащищенности сигнализатора

5.1 Взрывозащищенность сигнализатора обеспечивается:

- искробезопасным током питания – искробезопасная электрическая цепь уровня *ib* подгруппы ПС по ГОСТ 22782.5-78 и ГОСТ Р 51330.10-99;
- заключением чувствительных элементов (ЧЭ) во взрывонепроницаемую оболочку.

Искробезопасность цепей питания датчиков обеспечивается средствами искробезопасности, приведенными на функциональной схеме (приложение В).

Блок искрозащиты БИЗ (А1) обеспечивает искробезопасную электрическую цепь питания датчиков (разъем ХТ1) уровня *ib* подгруппы ПС и состоит из дублированного выпрямителя (VD1, VD2), дублированного ограничителя тока (DA1, R1, R2 и DA2, R3, R4) и дублированного ограничителя напряжения (VD3, VD4), токоизмерительного R5 и токоограничительных (R6, R7, R8) резисторов, ограничителей напряжения (VD5, VD6 и VD7, VD8). Электрорадиоэлементы блока искрозащиты БИЗ выбраны из расчета допустимых нагрузок согласно требованиям ГОСТ 22782.5-78, ГОСТ Р 51330.10-99 и размещены на отдельной печатной плате. Монтаж искробезопасных цепей выполнен с учётом требований ГОСТ 22782.5-78, ГОСТ Р 51330.10-99.

Напряжение холостого хода 8 V и ток короткого замыкания 220 mA.

Искробезопасные цепи вне печатной платы выполнены в виде жгута синего цвета, проложенного отдельно от искроопасных.

Выходные искробезопасные цепи заканчиваются разъемом (ХТ1), невзаимозаменяемым с другими разъемами, под этим разъемом нанесена маркировка "ИСКРОБЕЗОПАСНЫЕ ЦЕПИ, ДТХ, $C_{\text{доп}} = 0,3 \mu\text{F}$, $L_{\text{доп}} = 0,25 \text{ мН}$, $R_{\text{доп}} = 8 \Omega$, $I_{\text{кз}} = 0,22 \text{ А}$, $U_{\text{хх}} = 8 \text{ V}$ ".

Разъем (ХТ1) и корпуса датчиков с искробезопасными цепями пломбируются.

На передней панели каждого блока У-20, У-22 (У-21, У-23) имеется маркировка взрывозащиты: "ExibПС", "[Exib]ПС", "В КОМПЛЕКТЕ ЩИТ-2".

Для гальванической развязки между цепями, связанными с искробезопасными, и цепями, приравненными к силовым (питание ~220 V, цепи сигнализации, питания клапана, выход RS-485), применены силовой T1 и разделительный T2 трансформаторы, блоки A2, A3, реле K1-K4.

Обмотка 5-6 силового трансформатора T1, питающая искробезопасные и связанные с ними цепи, отделена от обмотки 1-2 экранными обмотками 3 и 4, намотанными проводом ПЭВ-2 диаметром 0,25 мм. Выводы первичной и вторичной обмоток разнесены на противоположные стороны трансформатора. В оба провода первичной обмотки включены вставки плавкие ВП 1-1 0,5 А 250 В (FU1, FU2). Дополнительно первичная обмотка защищена невосстанавливаемым термopедохранителем S125 V-100 на температуру срабатывания 100 °С. В соответствии с ГОСТ 22782.5-78 и ГОСТ Р 51330.10-99 трансформатор является стойким к коротким замыканиям.

Первичная обмотка 7-8 разделительного трансформатора T2 отделена от вторичной обмотки 3-4 двумя электрически несвязанными экранными обмотками 5 и 6, намотанными проводом ПЭВ-2 диаметром 0,25 мм. Выводы первичной и вторичной обмоток разнесены на противоположные стороны каркаса трансформатора.

Трансформаторы испытываются на электрическую прочность изоляции эффективным напряжением 2500 В.

В блоках A2, A3 (гальваническая развязка интерфейса RS-485 и преобразователя напряжение-ток) применены микросхемы гальванической развязки ADuM1200AR и ADuM1201AR Analog Devices, изоляция которых выдерживает действие эффективного напряжения 2500 В. Микросхемы установлены на отдельных печатных платах, залитых изоляционным клеем Д-9.

Разделительные элементы T2, A2, A3 защищены от перегрузок вставками плавкими FU1-FU3 (LT-5 0662 0,125 А 250 В), которые зашунтированы стабилитронами VD15 (1N5350) и VD16, VD17, VD19, VD20 (1SMA5919BT3 On Semiconductor). Вставки плавкие FU1-FU3 включены последовательно с резисторами R38, R39, R40, которые ограничивают максимальный ток до

значения, соответствующего номинальной разрывной способности предохранителя.

Реле К1-К4 (JS-12-К фирмы Fujitsu) герметичные, выдерживают напряжение пробоя изоляции контактов 2500 V.

В сигнализаторе предусмотрены заземляющие зажимы и знаки заземления, отвечающие требованиям ГОСТ 21130-75.

Взрывонепроницаемая оболочка датчика ДТХ-127-5 состоит из колпачка с завальцованными с одной стороны двумя фильтровыми сетками П160-12Х18Н10Т ГОСТ 3187-76, с другой стороны выводы чувствительных элементов залиты затвердевающим эпоксидным клеем Д9 с наполнителем из кварцевого песка ГОСТ 9077-82. Блок ЧЭ (см. приложение Д) представляет собой неразборную конструкцию. Колпачок и блок ЧЭ испытаны на механическую прочность давлением воздуха 0,35 МПа (3,5 kgf/cm²) в течение 1 мин по ГОСТ 22782.6-81, ДСТУ 7114:2009 выдерживают давление взрыва внутри и исключают передачу его в окружающую среду. Сетки защищены от механических повреждений защитным перфорированным кожухом, выдерживающим удар бойка с энергией 7Дж.

На датчике ДТХ-127-5 имеется маркировка взрывозащиты "IExdibIICT6" по ГОСТ 12.2.020-76 и "IExd[ib]IICT6" по ГОСТ Р 51330.0-99.

Датчик ДТХ-127-5 имеет заземляющий зажим и знак заземления по ГОСТ 21130-75.

Все крепежные детали датчика предохранены от самоотвинчивания.

Чувствительные элементы датчика ДТХ-128-1 защищены взрывозащитным колпачком, изготовленным из металлокерамики. Прочность каждой взрывонепроницаемой оболочки датчика проверяется при ее изготовлении на механическую прочность избыточным давлением воздуха 0,59 МПа (6 kgf/cm²).

Взрывонепроницаемость колпачка обеспечивается применением щелевой взрывозащиты по цилиндру с корпусом датчика, изготовлением колпачка из спеченного порошка титана, а также клеевым соединением между колпачком и втулкой клеем К-400.

Взрывонепроницаемость корпуса обеспечивается заливкой платы с проводами электромонтажа клеем Д-9, а также щелевой взрывозащитой по цилиндру с колпачком датчика.

В приложении Е представлены узлы элементов взрывозащиты и показаны сопряжения деталей, обеспечивающие взрывозащищенность датчика. Эти сопряжения обозначены словом ВЗРЫВ с указанием допусковых параметров взрывозащиты. Температура наружной поверхности колпачка в наиболее нагретых местах при нормальных режимах работы датчика не превышает температуры окружающей среды.

Все съемные детали оболочки предохранены от самоотвинчивания с помощью проволоки и пломбируются пломбами.

На датчике ДТХ-128-1 имеется маркировка взрывозащиты "1Exd[ib]IICT6X", "1ExdibIICT6X В КОМПЛЕКТЕ ЩИТ-2".

6 Средства измерительной техники, инструмент и принадлежности

6.1 Перечень средств измерительной техники, инструмента и принадлежностей, необходимых для периодической проверки сигнализатора, приведен в таблице 3.

Таблица 3

Наименование, тип, обозначение по схеме	ГОСТ, ТУ, нормаль, чертеж и (или) основные технические характеристики	Количество, шт.	Примечание
Милливольтамперметр М2020 (ИП1)	ТУ25-043109-79 Предел измерения 300 mV, 3V, класс точности 0,5	1	
Секундомер СОСпр-26-2-000	ТУ25-1894.003-90	1	
Поверочная газовая смесь "СН ₄ – воздух"	ТУ У 24.1-02568182-001:2005 или ТУ6 -16-2956-92 Концентрация поверочной смеси – (20,0 ± 1,2) % НКПР или объемная доля – (1,00 ± 0,06) %; предел допускаемой погрешности – 0,8 % НКПР или объемная доля - 0,04 %	18ℓ	
Камера	5B5.887.610-02	1	Входит в комплект поставки сигнализатора. Предназначена для подачи ПГС в датчик ДТХ-127-5 при проведении проверок

Примечание 1 Допускается применение контрольно-измерительной аппаратуры с метрологическими характеристиками не ниже указанных.

Примечание 2 Контрольно-измерительная аппаратура и поверочные газовые смеси в комплект поставки не входят.

Примечание 3 Адреса изготовителей и поставщиков поверочных смесей:

Балашихинский кислородный завод, 143907, Московская обл., г. Балашиха-7;
ул. Белякова, 1а;

Днепропетровский кислородный завод, 49037, г. Днепропетровск,
ул. Кислородная, 1;

ГП "Укрметртестстандарт", 03680, г. Киев, ул. Метрологическая, 4;

АСО СН У МЧС, 36007, г. Полтава, ул. Маршала Бирюзова, 53.

7 Маркировка и пломбирование

7.1 Маркировка блоков БПС-127-10, БПС-127-11 содержит:

а) на БПС-127-10, БПС-127-11 (на лицевой стороне каркаса):

- условное обозначение: "БПС-127";
- степень защиты оболочки по ГОСТ 14254-96: "IP20";
- условное обозначение сигнализатора: "ЩИТ-2";
- заводской порядковый номер БПС-127-10, БПС-127-11 по системе нумерации предприятия-изготовителя;

Примечание - Заводской порядковый номер пятиканального сигнализатора соответствует заводскому порядковому номеру блока БПС-127-10 или БПС-127-11.

- год изготовления.

7.2 Маркировка блоков У-20 – У-23 содержит:

а) на передней панели блоков У-20 – У-23:

- товарный знак предприятия-изготовителя;
- маркировку взрывозащиты и надписи: "ExibIIC", "[Exib]IIC",
"В КОМПЛЕКТЕ ЩИТ-2", "Um : 250 V";
- обозначение органов управления, контроля, регулировки, индикации,
букву "И" под цифровым индикатором;
- на крышке лючка – надпись "РЕГЛАМЕНТ".

б) на задней панели блоков У-20 – У-23:

- условное обозначение каждого блока У;
- маркировку предохранителей и разъемов;
- возле разъема связи с датчиком:

а) при поставке в Украину: "ИСКРОБЕЗОПАСНЫЕ ЦЕПИ,
 $C_{\text{доп}} = 0,3 \mu\text{F}$, $L_{\text{доп}} = 0,25 \text{ мН}$, $R_{\text{доп}} = 8 \Omega$, $I_{\text{кз}} = 0,22 \text{ А}$, $U_{\text{хх}} = 8 \text{ В}$ ";

б) при поставке в Россию: "ИСКРОБЕЗОПАСНЫЕ ЦЕПИ, $C_o : 0,3 \mu\text{F}$,
 $L_o : 0,25 \text{ мН}$, $R_{\text{доп}} : 8 \Omega$, $P_o : 1,8 \text{ ВА}$, $I_o : 0,22 \text{ А}$, $U_o = 8 \text{ В}$ ";

- род тока электропитания, номинальное напряжение и частота;
- Знак утверждения типа средств измерительной техники по ДСТУ 3400:2006;
- знак Государственного реестра страны поставки при поставке в страны СНГ;
- наименование органа по сертификации "ИСЦ ВЭ № РОСС UA.0001.21ГБ02" или его зарегистрированный знак;
- знак соответствия Техническому регламенту;
- знак заземления;
- степень защиты оболочки по ГОСТ 14254-96: "IP20";
- порядковый номер блока У по системе нумерации предприятия-изготовителя;

Примечание - Заводской порядковый номер одноканального сигнализатора соответствует заводскому порядковому номеру блока У-20 или У-22.

- год изготовления.

7.3 Маркировка датчика ДТХ-127-5 и датчика ДТХ-128-1 содержит:

- условное обозначение датчика;
- товарный знак или наименование предприятия-изготовителя;
- Знак утверждения типа средств измерительной техники по ДСТУ 3400:2006;
- знак Государственного реестра страны поставки при поставке в страны СНГ;

- порядковый номер датчика по системе нумерации предприятия-изготовителя;
- на ротаметре: буква «И» и контрольная риска (для ДТХ-128-1);
- год изготовления;
- наименование органа по сертификации "ИСЦ ВЭ № РОСС UA.0001.21ГБ02" или его зарегистрированный знак;
- маркировку взрывозащиты и надписи:
 - а) на ДТХ-128-1: "1Exd[ib]IICT6X", "1ExdibIICT6X В КОМПЛЕКТЕ ЩИТ-2", "ОТКРЫВАТЬ, ОТКЛЮЧИВ ОТ СЕТИ", "+1 °C ≤ ta < +50 °C";
 - б) на ДТХ-127-5: "1Exd[ib]IICT6", "1ExdibIICT6 В КОМПЛЕКТЕ ЩИТ-2", "ОТКРЫВАТЬ, ОТКЛЮЧИВ ОТ СЕТИ", "-45 °C ≤ ta < +50 °C";
- наименование поверочного компонента (для ДТХ-128, ДТХ-127-5);
- знак заземления;
- «Ex» и точка на защитном кожухе датчика ДТХ-127-5.

Знак "X" означает особые условия эксплуатации:

датчик ДТХ-128-1 устанавливается в местах, где при нормальных условиях эксплуатации отсутствует его обдув пылевоздушными потоками, исключено образование электростатического заряда в результате трения, электростатической индукции или соприкосновения с заряженными телами.

7.4 Маркировка на тарном ящике соответствует ГОСТ 14192-96 и содержит основные, дополнительные и информационные надписи, а также манипуляционные знаки "Верх", "Хрупкое. Осторожно", "Беречь от влаги", "Штабелирование ограничено –50 kg" (для сигнализаторов ЩИТ-2-20, ЩИТ-2-21), "Штабелирование запрещается" (для сигнализаторов ЩИТ-2-22, ЩИТ-2-23).

7.5 Места пломбирования составных частей сигнализатора указаны в приложениях Е, Ж, К, Л.

8 Упаковка

8.1 Вариант временной защиты блоков У-20, У-22, блоков БПС-127-10, БПС-127-11, датчиков, монтажного комплекта, комплекта ЗИП соответствует ВЗ-0, вариант внутренней упаковки - ВУ-5 в соответствии с требованиями ГОСТ 9.014-78.

Вариант временной защиты и внутренней упаковки камеры – ВЗ-0, ВУ-0.

Вариант временной защиты и внутренней упаковки блока ЧЭ – ВЗ-0, ВУ-5 (в случае самостоятельной поставки).

Блоки У-20, У-22, БПС-127-10, БПС-127-11, датчики, монтажный комплект, каждые в отдельности, упакованы в чехлы из полиэтиленовой пленки ГОСТ 10354-82, воздух из каждого чехла удален путем обжатия до слабого прилегания чехла к изделию.

Вставки плавкие завернуты в бумагу оберточную марки А-70 ГОСТ 8273-75 и уложены в один чехол с монтажным комплектом.

Чувствительные элементы ТТЧЭ вставляются в хлорвиниловую трубку, оборачиваются бумагой и укладываются в пластмассовый футляр. Свободные места заполняются ватой ГОСТ 5556-81. Чувствительные элементы в футляре уложены в чехол из пленки полиэтиленовой ГОСТ 10354-82.

Эксплуатационная документация уложена в чехлы из пленки полиэтиленовой ГОСТ 10354-82.

Упакованная документация уложена под крышку ящика.

Чехлы с блоками У-20, У-22, БПС-127-10, БПС-127-11, датчиками, камерами, пакет с документацией, монтажный комплект, ЗИП уложены в транспортный ящик (в случае поставки ЩИТ-2-20 предварительно уложены в коробку из пенополистирола ПСБ-25 ГОСТ 15588-86).

В каждый транспортный ящик укладывается один сигнализатор. Упакованные сигнализаторы должны укладываться в транспортные ящики из гофрированного картона по ГОСТ 9142-90.

9 Общие указания по эксплуатации

9.1 В эксплуатации сигнализатор должен подвергаться техническому обслуживанию в объеме и с периодичностью, указанными в разделе 17.

9.2 Воздействие на датчики каталитических ядов в концентрациях выше санитарных норм приводит к отравлению ТТЧЭ, чувствительных элементов блока ЧЭ и дальнейшая работоспособность сигнализатора не гарантируется.

9.3 Сигнализатор, находящийся в эксплуатации, подлежит периодической поверке согласно методике поверки МИ 662-84 5В1.550.046 ДЛ.

Межповерочный интервал - 12 месяцев.

10 Указания мер безопасности

10.1 К эксплуатации сигнализатора допускаются лица, изучившие настоящее техническое описание и инструкцию по эксплуатации, прошедшие инструктаж по правилам ведения работ во взрывоопасных помещениях, сдавшие зачет по технике безопасности и приказом допущенные к самостоятельной работе. При обслуживании сигнализаторов необходимо руководствоваться общими правилами и требованиями ПТЭЭП "Правил технической эксплуатации электроустановок потребителей".

10.2 Обслуживающий персонал должен иметь квалификационную группу не ниже III по технике безопасности при обслуживании электрических установок.

10.3 Лица, допущенные к эксплуатации сигнализатора, должны:

- все работы проводить только по указанию руководителя работ;
- перед включением сигнализатора проверить правильность внешних соединений и надежность заземления;
- о всех неисправностях немедленно докладывать руководителю работ.

10.4 Категорически запрещается:

- производить любые виды работ без разрешения руководителя;
- устанавливать блоки У-20, У-22, БПС-127-10, БПС-127-11 во взрывоопасном помещении;
- эксплуатировать незаземленный сигнализатор, сопротивление заземления не должно быть более 4 Ω ;
- вскрывать, монтировать и демонтировать датчики, блоки У-21, У-23, БПС-127-10, БПС-127-11, производить отсоединение разъемов и устранять неисправности, не отключив от сети ~220 V;
- пользоваться предохранителями, отличными от примененных в сигнализаторе, электропроводниками и лампами накаливания;
- изменять электрическую схему и монтаж сигнализатора;
- использовать для промывки контактных поверхностей какие-либо обезжиривающие вещества, кроме спирта этилового ректифицированного технического ГОСТ 18300-87;
- применять при пайке кислотные флюсы.

10.5 При испытаниях сигнализаторов с использованием газовых смесей в баллонах под давлением должны соблюдаться требования НПА ОП 0.00-1.07-94 (для Украины) и ПБ 03-576-03 (для России).

10.6 В случае необходимости отправки в ремонт одного или нескольких блоков У-21, У-23 многоканального сигнализатора для обеспечения безопасной эксплуатации остальных каналов необходимо принять меры по исключению доступа к токоведущим частям блоков У-21, У-23.

10.7 Ответственность за выполнение обслуживающим персоналом требований техники безопасности возлагается на руководителя работ.

ВНИМАНИЕ! Нарушение требований настоящего раздела, попытки изменить электрическую схему сигнализатора, конструкцию датчика и блока искрозащиты могут привести к повреждению сигнализатора, нарушению его взрывозащиты и влекут утрату всех гарантийных обязательств.

11 Обеспечение взрывозащищенности при монтаже

11.1 Монтаж сигнализатора и подвод электрических цепей к нему проводить в строгом соответствии с действующими гл. 7.3 ПУЭ, гл.4 НПАОП 40.1-1.32-01, разделами 7 и 11 ТО, ГОСТ 22782.5-78, ПТЭЭП "Правилами технической эксплуатации электроустановок потребителей".

11.2 Датчики и блоки У-20, У-22, БПС-127-10, БПС-127-11 устанавливаются в помещениях согласно указаниям в разделе "Назначение" (см. раздел 1).

11.3 Прежде, чем приступить к монтажу сигнализатора, необходимо провести его осмотр. При этом обратить внимание на:

- целостность датчиков и блоков У-20, У-22, БПС-127-10, БПС-127-11;
- наличие всех крепящих элементов;
- маркировку взрывозащиты, предупредительные надписи;
- наличие заземляющих и пломбирующих устройств.

11.4 Максимально допустимое значение емкости, индуктивности и соответствующего этим параметрам сопротивления во внешней искробезопасной цепи, включая емкость, индуктивность и сопротивление соединительной линии, должны быть соответственно:

$$C_{\text{доп}} = 0,3 \text{ } \mu\text{F};$$

$$L_{\text{доп}} = 0,25 \text{ мН};$$

$$R_{\text{доп}} = 8 \text{ } \Omega.$$

11.5 ДТХ-127-5, ДТХ-128-1, блоки У-20, У-22 и каждый из блоков У-21, У-23 заземлить с помощью заземляющего зажима, при этом необходимо руководствоваться гл. 7.3 ПУЭ.

Место присоединения наружного заземляющего проводника должно быть тщательно зачищено и предохранено после подсоединения заземляющего проводника от коррозии путем нанесения тонкого слоя солидола ГОСТ 4366-76.

Сопротивление цепи заземления должно составлять не более 4 Ω .

12 Порядок установки

12.1 Датчики ДТХ-127-5 и ДТХ-128-1 устанавливаются непосредственно во взрывоопасных помещениях согласно классификации ПУЭ гл. 7.3, где необходимо контролировать наличие в воздухе довзрывоопасной концентрации горючих газов, паров и их смесей.

12.2 Датчики ДТХ-127-5 и ДТХ-128-1 должны устанавливаться в вертикальном положении (с углами наклона не более 5° по всем направлениям).

12.3 Датчик ДТХ-127-5 должен крепиться на жесткой панели двумя винтами (болтами) и гайками М6. Крепеж должен иметь средства от самоотвинчивания.

При эксплуатации датчиков ДТХ-127-5 на наружных установках необходимо на корпус датчика устанавливать защитный колпак.

Чертеж колпака приведен в приложении М.

Со стороны разъема должен быть обеспечен свободный доступ для подсоединения кабеля.

12.4 Крепление датчика ДТХ-128-1 осуществляется винтами М 6, разметка под винты приведена в приложении Ж.

Датчик ДТХ-128-1 крепится к уголкам или панели, с задней стороны должно быть свободное пространство для подсоединения газовых коммуникаций.

В месте установки датчика ДТХ-128-1 должна быть предусмотрена линия сжатого воздуха по ГОСТ 17433-80 давлением от 0,25 до 0,60 МПа (от 2,5 до 6,0 kgf/cm^2). Объемный расход сжатого воздуха, потребляемого одним датчиком ДТХ-128-1, - 200 ℓ/h . Объемный расход контролируемой среды через датчик ДТХ-128-1 при изменении давления в линии сжатого воздуха питания в пределах $\pm 10\%$ от первоначально установленного значения - $(25,0 \pm 2,5) \ell/\text{h}$. Содержание в воздухе питания датчика ДТХ-128-1 пыли, масел, влаги и агрессивных примесей – не более установленных ГОСТ 17433-80 для классов 0, 1, 3.

К штуцеру редуктора датчика ДТХ-128-1 подсоединяется линия сжатого воздуха медной трубкой диаметром 6 mm x 1 mm по ГОСТ 494-90 или алюминиевой по ГОСТ 18475-82. Для этого необходимо развальцевать конец трубки

под углом 60° на длине 4 mm. Снять со штуцера редуктора накидную гайку и ниппель, надеть на трубку и снова установить на штуцер.

ВНИМАНИЕ! При установке накидной гайки на штуцер редуктора не прикладывать больших усилий, которые могут привести к развороту штуцера и повреждению корпуса редуктора.

К ниппелю штуцера ВХОД подсоединяется медная трубка диаметром 6 mm x 1 mm на медно-цинковом припое. Допускается установка трубки поливинилхлоридной ПВХ 8 x 2 ТУ6-01-1196-79 или аналогичной (решение принимает потребитель исходя из условий эксплуатации).

На штуцер СБРОС устанавливается трубка поливинилхлоридная ПВХ 8 x 2 ТУ6-01-1196-79 или аналогичная (при необходимости).

Сброс допускается проводить в то же помещение, из которого отбирается контролируемая смесь.

12.5 Блоки У-20, У-22, БПС-127-10, БПС-127-11 должны быть установлены за пределами взрывоопасной зоны в соответствии с их назначением, указанным в разделе 1.

12.6 В приложении К приведена разметка панели в щите для крепления блоков У-20, У-22, которые вставляются в щит с лицевой стороны и крепятся с внутренней стороны с помощью двух угольников из монтажного комплекта.

12.7 В приложении Л приведена разметка панели в щите для крепления блоков БПС-127-10, БПС-127-11, которые вставляются в щит с лицевой стороны и крепятся четырьмя винтами М6.

12.8 Схемы соединений одноканального и пятиканального сигнализаторов приведены в приложениях Н и П соответственно.

Кабельные части разъемов поставляются в составе комплекта монтажных частей сигнализатора. Кабели в комплект поставки не входят.

Во взрывоопасных помещениях прокладка кабеля от датчика к блоку питания и сигнализации производится в соответствии с Правилами устройства электроустановок (гл. 7.3 ПУЭ).

Максимальная длина линии связи между датчиком и блоком питания и сигнализации определяется сопротивлением $R_{\text{доп}} = 8 \Omega$, индуктивностью $L_{\text{доп}} = 0,25 \text{ мН}$ и емкостью $C_{\text{доп}} = 0,3 \mu\text{F}$.

Для кабеля РПШЭ 4x1,5 (380) ТУ 16 К-18-001-89 длина составляет не более 300 м. Кабель марки РПШЭ 4x1,5 (380) допускается заменять на кабели других типов при соблюдении требований к сопротивлению, емкости и индуктивности.

Разрешается прокладка небронированным экранированным кабелем в поливинилхлоридной, резиновой оболочках открыто, при отсутствии механических и химических воздействий, по стенам и строительным конструкциям на скобах и кабельных конструкциях, в лотках, на тросах.

Кабели МКШ 2x0,35 и МКШ 14x0,5 ГОСТ 10348-80 могут быть заменены на кабели другого типа.

ВНИМАНИЕ! При монтаже пятиканальных сигнализаторов на объекте соединение датчиков с блоками У-21, У-23 должно быть произведено строго в соответствии с данными паспорта на сигнализатор о составе канала измерения.

Несоблюдение этого требования приводит к нарушению настройки каналов и отменяет действие свидетельства о поверке.

Эксплуатация сигнализатора с комплектацией каналов измерения, отличной от указанной в таблице 1 паспорта, возможна только после перенастройки каналов на поверочных газовых смесях согласно указаниям 5В1.550.046-19 ТО и проведения повторной поверки.

12.9 По окончании монтажа сигнализатора необходимо подключить элементы заземления ДТХ и блоков У-20 – У-23 к заземляющему контуру. Сопротивление цепи заземления должно быть не более 4Ω .

12.10 Детали, снимавшиеся при монтаже кабеля в датчиках ДТХ-127-5, ДТХ-128-1, установить на свои места, закрепить винтами и закрутить на резьбе до упора.

Опломбировать датчики и разъемы с искробезопасными цепями.

12.11 После монтажа сигнализатора выполнить проверки и настройки в объеме раздела 15.

13 Обеспечение взрывозащищенности при эксплуатации

13.1 К эксплуатации сигнализатора должны допускаться лица, изучившие настоящее техническое описание и прошедшие необходимый инструктаж.

13.2 При эксплуатации сигнализатора должны поддерживаться его работоспособность и выполняться все мероприятия в полном соответствии с настоящим техническим описанием и инструкцией по эксплуатации. При этом необходимо руководствоваться действующими гл. 7.3 ПУЭ, гл. 4 НПАОП 40.1-1.32-01, ПТЭЭП, настоящим техническим описанием, инструкциями и другими нормативными документами, действующими в данной отрасли промышленности.

13.3 В эксплуатации сигнализатор должен подвергаться систематическим контрольно-профилактическим работам согласно таблице 5 раздела 17.

13.4 Кроме того, после монтажа необходимо проверить:

- наличие маркировки взрывозащиты и заземляющие устройства сигнализатора;
- наличие пломб;
- отсутствие повреждений и обрывов кабелей;
- наличие предохранителей и соответствие их маркировке;
- отсутствие грязи, пыли, вмятин и видимых механических повреждений на взрывозащитном колпачке датчика, резьбе и на блоке питания и сигнализации.

13.5 Эксплуатировать сигнализатор с неисправностями категорически запрещается.

14 Подготовка и порядок работы

14.1 Подготовка к работе

14.1.1 Установить нуль сигнализатора с датчиком (датчиками) ДТХ-127-5 в следующем порядке:

а) заполнить камеру 5B5.887.610-02 (входит в комплект поставки сигнализатора) чистым воздухом в следующем порядке:

- заглушить вход камеры заглушкой;
- продуть камеру воздухом объемом не менее 2,5 л;
- заглушить штуцеры камеры трубкой резиновой.

б) подготовить рабочее место в соответствии с приложением Р;

Примечание – Приложение Р содержит схему рабочего места для проверки сигнализатора ЩИТ-2-20. Рабочее место для проверки одного канала измерения сигнализаторов ЩИТ-2-22 аналогично приведенному.

в) включить сигнализатор (установить переключатель " $\sim 220V$ " в положение по стрелке);

г) выдержать сигнализатор во включенном состоянии 5 min;

д) снять заглушку 4 и установить на датчик ДТХ-127-5 камеру с чистым воздухом;

е) установить подстроечным резистором НУЛЬ значение напряжения на клеммах " $\pm U_{\text{вых}}$ " в пределах $(0 \pm 40) \text{ mV}$;

ж) снять камеру с датчика ДТХ-127-5;

и) закрыть и опломбировать крышку РЕГЛАМЕНТ;

Примечание - Операции проверки и установки нуля для остальных каналов многоканальных сигнализаторов выполняются аналогично.

14.1.2 Установить нуль сигнализатора с датчиком (датчиками) ДТХ-128-1 в следующем порядке:

а) подготовить рабочее место согласно приложению С;

Примечание – Приложение С содержит схему рабочего места для проверки сигнализатора ЩИТ-2-21. Рабочее место для проверки одного канала измерения сигнализаторов ЩИТ-2-23 аналогично приведенному.

- б) подать сжатый воздух в датчик ДТХ-128-1, перевести пневмотумблер датчика в положение УСТ.НУЛЯ;
- в) вентиль ротаметра открыть, а рукояткой редуктора установить поплавок ротаметра на контрольную риску;
- г) установить переключатель " $\sim 220\text{ V}$ " в положение по стрелке, выдержать сигнализатор во включенном состоянии в течение 5 min;
- д) убедиться, что значение напряжения на клеммах " $\pm U_{\text{вых}}$ " находится в пределах $(0 \pm 50)\text{ mV}$; в случае необходимости при помощи подстроечного резистора НУЛЬ (в лючке РЕГЛАМЕНТ) установить требуемое значение напряжения;
- е) закрыть крышку РЕГЛАМЕНТ, опломбировать, перевести пневмотумблер на датчике ДТХ-128-1 в положение АНАЛИЗ.

Примечание - Операции проверки и установки нуля для остальных каналов многоканальных сигнализаторов выполняются аналогично.

14.2 Порядок работы

14.2.1 При поступлении сигналов "Порог 1", "Порог 2" о превышении установленных допустимых уровней концентрации, персонал, обслуживающий объект, принимает решение в соответствии с действующими в данной отрасли инструкциями.

14.2.2 При поступлении сигнала "Отказ" о неисправности сигнализатор должен быть выключен и приняты меры по выяснению причин отказа.

14.2.3 Длительное воздействие перегрузки по концентрации может вызвать перегорание чувствительных элементов.

Рекомендуется выключать сигнализатор, если принятые меры по устранению дозрывоопасной концентрации после выдачи сигнала "Порог 2" не привели к ее снижению в течение 10 min. Повторное включение сигнализатора возможно через 10 min.

14.2.4 Сигнализатор включать в работу только после устранения неисправностей.

14.2.5 Крышка РЕГЛАМЕНТ во время работы должна быть закрыта и опломбирована.

14.2.6 Ремонт сигнализатора выполняет предприятие-изготовитель.

15 Измерение параметров, регулирование и настройка

15.1 Порядок включения и выключения сигнализатора

15.1.1 Подготовить рабочее место согласно приложению Р при проверке сигнализатора с датчиком (датчиками) ДТХ-127-5 или согласно приложению С при проверке сигнализатора с датчиком (датчиками) ДТХ-128-1.

Примечание 1 Приложение Р содержит схему рабочего места для проверки сигнализатора ЩИТ-2-20. Рабочее место для проверки одного канала измерения сигнализаторов ЩИТ-2-22 аналогично приведенному.

Примечание 2 Приложение С содержит схему рабочего места для проверки сигнализатора ЩИТ-2-21. Рабочее место для проверки одного канала измерения сигнализаторов ЩИТ-2-23 аналогично приведенному.

15.1.2 Подать на схему рабочее напряжение. Установить переключатель " \sim 220 V" в положении по стрелке. Выдержать сигнализатор во включенном состоянии не менее 5 min.

Сигнализатор готов к работе.

15.1.3 Выключить сигнализатор, установив переключатель " \sim 220 V" в положение против стрелки.

15.2 Проверка выдачи сигнала "Отказ"

15.2.1 Выполнить операции 15.1.1, 15.1.2.

15.2.2 Отсоединить кабель от разъема ДТХ на блоке питания и сигнализации. Сигнализатор должен выдать сигнал "Отказ" - должен включиться единичный индикатор ОТКАЗ.

Примечание - Проверка выдачи сигнала "Отказ" для остальных каналов многоканального сигнализатора выполняется аналогично.

15.3 Настройка порогов срабатывания

15.3.1 Выполнить операции 15.1.1, 15.1.2.

15.3.2 Установить при помощи переменного резистора НУЛЬ блока питания и сигнализации по прибору ИП1 значение напряжения $(1800 \pm 10) \text{ mV}$.

15.3.3 Вращая ось переменного резистора ПОРОГ 1, добиться включения индикатора ПОРОГ 1.

15.3.4 Установить при помощи переменного резистора НУЛЬ блока питания и сигнализации по прибору ИП1 значение напряжения, соответствующее уставке второго порога.

Примечание - При выпуске с завода-изготовителя уставка сигнала "Порог 2" составляет 3,2 V, что соответствует по номинальной функции преобразования (см. 2.16) концентрации 50 % НКПР метилакрилата. Минимальное значение напряжения, на которое может быть настроена выдача сигнала "Порог 2", составляет 0,32 V.

15.3.5 Вращая ось переменного резистора ПОРОГ 2, добиться включения индикатора ПОРОГ 2.

Примечание - Настройка порогов срабатывания для остальных каналов многоканального сигнализатора выполняется аналогично.

15.4 Проверка основной абсолютной погрешности срабатывания порогового устройства

15.4.1 Выполнить операции 15.1.1, 15.1.2.

15.4.2 Плавно повысить при помощи переменного резистора НУЛЬ блока питания и сигнализации напряжение до значения, при котором сигнализатор выдаст сигнал "Порог 1". Зафиксировать полученное значение напряжения.

15.4.3 Установить переключатель " $\sim 220 \text{ V}$ " в положение против стрелки.

15.4.4 Определить по номинальной функции преобразования значение концентрации, соответствующие напряжению срабатывания сигнала "Порог 1".

15.4.5 Определить основную абсолютную (приведенную ко входу сигнализатора) погрешность срабатывания порогового устройства как разность между вычисленным значением концентрации и номинальным значением сигнальной концентрации:

12,2 % НКПР для сигнализатора с датчиком ДТХ-128-1;

15,1 % НКПР для сигнализатора с датчиком ДТХ-127-5.

Основная абсолютная (приведенная ко входу сигнализатора) погрешность срабатывания порогового устройства не должна выходить за пределы $\pm 1,0$ % НКПР.

Примечание - Проверка основной абсолютной погрешности срабатывания порогового устройства для остальных каналов многоканального сигнализатора выполняется аналогично.

15.5 Проверка основной абсолютной погрешности сигнализатора с датчиком (датчиками) ДТХ-127-5 и выдачи сигнала "Порог 1"

15.5.1 Выполнить операции 14.1.1 а)-ж).

15.5.2 Заполнить камеру 5B5.887.610-02 (входит в комплект поставки сигнализатора) поверочной газовой смесью "CH₄ – воздух" из баллона в следующем порядке:

- заглушить вход камеры заглушкой;
- продуть камеру поверочной смесью объемом не менее 2,5 л;
- заглушить штуцеры камеры трубкой резиновой.

15.5.3 Снять заглушку и установить камеру с поверочной смесью на датчик ДТХ-127-5. Должен включиться единичный индикатор ПОРОГ 1.

15.5.4 Зафиксировать установившееся значение напряжения по прибору ИП1 на клеммах " $\pm U_{\text{вых}}$ ".

15.5.5 Снять камеру с датчика ДТХ-127-5.

15.5.6 Определить по номинальной функции преобразования значение концентрации, соответствующее напряжению, зафиксированному при выполнении операции 15.5.4.

15.5.7 Определить основную абсолютную погрешность сигнализатора как разность между вычисленным значением концентрации и номинальным значением концентрации, соответствующей объемной доле метана в воздухе, приведенной в паспорте на ПГС. (Объемная доля метана 5 % соответствует концентрации 100 % НКПР).

Сигнализатор допускается к дальнейшей эксплуатации, если основная абсолютная погрешность сигнализатора находится в пределах $\pm 5\%$ НКПР.

Если основная абсолютная погрешность сигнализатора выходит за нормированные пределы, то следует выполнить настройку сигнализатора по методике 15.8.

Примечание - Проверка основной абсолютной погрешности сигнализатора для остальных каналов многоканального сигнализатора выполняется аналогично.

15.6 Проверка основной абсолютной погрешности сигнализатора с датчиком (датчиками) ДТХ-128-1 и выдачи сигнала "Порог 1"

15.6.1 Выполнить операции 14.1.2 а)-д). Перевести пневмотумблер на датчике ДТХ-128-1 в положение АНАЛИЗ.

15.6.2 Открыть вентиль баллона. Установить редуктором на баллоне такой расход смеси через датчик ДТХ-128-1, при котором поплавков ротаметра будет находиться на контрольной отметке. Должен включиться индикатор ПОРОГ 1.

15.6.3 Зафиксировать по прибору ИП1 установившееся значение напряжения на клеммах " $\pm U_{\text{вых}}$ ".

15.6.4 Закрывать вентиль баллона, отсоединить баллон.

15.6.5 Установить переключатель " $\sim 220\text{ V}$ " в положение против стрелки.

15.6.6 Определить по номинальной функции преобразования значение концентрации, соответствующие напряжению, зафиксированному при выполнении операции 15.6.3.

15.6.7 Определить основную абсолютную погрешность сигнализатора как разность между вычисленным значением концентрации и номинальным значением концентрации, соответствующей объемной доле метана в воздухе,

приведенной в паспорте на ПГС. (Объемная доля метана 5 % соответствует концентрации 100 % НКПР).

Сигнализатор допускается к дальнейшей эксплуатации, если основная абсолютная погрешность сигнализатора находится в пределах $\pm 5\%$ НКПР.

Если основная абсолютная погрешность сигнализатора выходит за нормированные пределы, то следует выполнить настройку сигнализатора по методике 15.9.

Примечание - Проверка основной абсолютной погрешности сигнализатора для остальных каналов многоканального сигнализатора выполняется аналогично.

15.7 Проверка выдачи сигнализации с помощью проверочного электрического сигнала

15.7.1 Выполнить операции 15.1.1, 15.1.2.

15.7.2 Нажать кнопку ТЕСТ. Индикаторы единичные ПОРОГ 1 и ПОРОГ 2 должны включиться.

При проверке выдачи сигнализации с помощью проверочного электрического сигнала внешняя сигнализация ПОРОГ 1, ПОРОГ 2 не включается.

Примечание - Проверка выдачи сигнализации с помощью проверочного электрического сигнала для остальных каналов многоканального сигнализатора выполняется аналогично.

15.8 Настройка сигнализатора с датчиком (датчиками) ДТХ-127-5 по номинальной функции преобразования

15.8.1 Выполнить операции 14.1.1, 15.5.2.

15.8.2 Снять заглушку и установить камеру с поверочной смесью на датчик ДТХ-127-5.

15.8.3 Установить с помощью резистора U_k установившееся значение напряжения на клеммах " $\pm U_{\text{вых}}$ ", которое должно соответствовать по номинальной функции преобразования концентрации метана в ПГС. Допускается отклонение от номинального значения в пределах $\pm 0,10$ V.

15.8.4 Снять камеру с датчика ДТХ-127-5.

15.8.5 Установить переключатель " $\sim 220 \text{ V}$ " в положение против стрелки.

Примечание - Настройка сигнализатора по номинальной функции преобразования для остальных каналов многоканального сигнализатора выполняется аналогично.

15.9 Настройка сигнализатора с датчиком (датчиками) ДТХ-128-1 по номинальной функции преобразования

15.9.1 Выполнить операции 14.1.2.

15.9.2 Открыть вентиль баллона. Установить редуктором на баллоне такой расход смеси через датчик ДТХ-128-1, при котором поплавков ротаметра будет находиться на контрольной отметке.

15.9.3 Установить с помощью резистора U_{κ} установившееся значение напряжения на клеммах " $\pm U_{\text{вых}}$ ", которое должно соответствовать по номинальной функции преобразования концентрации метана в ПГС. Допускается отклонение от номинального значения в пределах $\pm 0,12 \text{ V}$.

15.9.4 Закрыть вентиль баллона, отсоединить баллон.

15.9.5 Установить переключатель " $\sim 220 \text{ V}$ " в положение против стрелки.

Примечание - Настройка сигнализатора по номинальной функции преобразования для остальных каналов многоканального сигнализатора выполняется аналогично.

16 Возможные неисправности и способы их устранения

16.1 Перечень наиболее часто встречающихся возможных неисправностей приведен в таблице 4.

Таблица 4

Наименование неисправности, внешнее проявление и дополнительные признаки	Вероятная причина	Способы устранения
При включении переключателя " $\sim 220\text{ V}$ " не светится единичный индикатор $\sim 220\text{ V}$	Перегорел предохранитель	Заменить предохранитель
При проверке на контрольной смеси не выдается сигнал "Порог 1"	Отказ ТТЧЭ или блока ЧЭ	Заменить ТТЧЭ или блок ЧЭ
Основная абсолютная погрешность сигнализатора выходит за нормированные пределы	То же	То же
Выдастся сигнал "Отказ"	Обрыв цепи питания датчика Перегорел ТТЧЭ или чувствительный элемент в блоке ЧЭ	Прозвонить цепь питания, устранить обрыв Заменить ТТЧЭ или блок ЧЭ

Примечание 1 Предохранители и ТТЧЭ поставляются в составе ЗИП.

Примечание 2 Блоки ЧЭ поставляются по отдельному заказу.

Примечание 3 Блок искрозащиты ремонту у потребителя не подлежит.

17 Техническое обслуживание

17.1 В процессе эксплуатации сигнализатора необходимо проводить контрольно-профилактические работы. Техническое обслуживание сигнализатора должно проводиться в нормальных условиях:

- температура окружающей среды $(20 \pm 5) ^\circ\text{C}$;
- относительная влажность воздуха до 80 % при $25 ^\circ\text{C}$;
- атмосферное давление от 96 до 104 кПа (от 720 до 780 mm Hg);
- напряжение питающей сети переменного тока $(220 \pm 4) \text{ V}$, частотой $(50 \pm 1) \text{ Hz}$;
- механические воздействия в пределах значений, не влияющих на работу сигнализатора.

17.2 Содержание и периодичность контрольно-профилактических работ приведены в таблице 5.

Таблица 5

Содержание работы	Методика выполнения	Значение параметра	Периодичность проверки
1 Установка нуля датчика			
- ДТХ-127-5	14.1.1	$(0 \pm 40) \text{ mV}$	6 месяцев
- ДТХ-128-1	14.1.2	$(0 \pm 50) \text{ mV}$	6 месяцев
2 Проверка выдачи сигнализации с помощью проверочного электрического сигнала	15.7	Срабатывание сигнализации за исключением внешней сигнализации	6 месяцев
3 Проверка выдачи сигнала "Отказ"	15.2	Срабатывание индикатора единичного ОТКАЗ	6 месяцев
4 Настройка порогов срабатывания	15.3	-	12 месяцев
5 Проверка основной абсолютной погрешности сигнализатора с датчиком (датчиками ДТХ-127-5) и выдачи сигнала "Порог 1"	15.5	Не более $\pm 5 \% \text{ НКПР}$	6 месяцев
6 Проверка основной абсолютной погрешности сигнализатора с датчиком (датчиками ДТХ-128-1) и выдачи сигнала "Порог 1"	15.6	Не более $\pm 5 \% \text{ НКПР}$	6 месяцев

Продолжение таблицы 5

Содержание работы	Методика выполнения	Значение параметра	Периодичность проверки
7 Проверка основной абсолютной погрешности срабатывания порогового устройства	15.4	Не более $\pm 1,0$ % НКПР	12 месяцев
8 Настройка сигнализатора с датчиком (датчиками) ДТХ-127-5 по номинальной функции преобразования	15.8	-	После замены блока ЧЭ и при отрицательном результате проверок по 15.5
9 Настройка сигнализатора с датчиком (датчиками) ДТХ-128-1 по номинальной функции преобразования	15.9	-	После замены ТТЧЭ и при отрицательном результате проверок по 15.6
10 Замена чувствительных элементов ТТЧЭ, блока ЧЭ	17.3, 17.4	-	Рекомендуется 24 месяца – после окончания гарантийного срока службы. При отрицательном результате проверок по 15.5, 15.6, 15.8, 15.9
11 Контрольный осмотр датчика	17.5	-	См. примечание
12 Профилактический осмотр блока питания и сигнализации	17.6	-	Не реже 1 раза в год
<p>Примечание - Периодичность проверки устанавливается предприятием, эксплуатирующим сигнализатор в зависимости от условий эксплуатации и характера производства (большая запыленность, возможность загрязнения). Рекомендуемая периодичность проверки - не реже одного раза в 6 месяцев.</p>			

17.3 Замена блока ЧЭ в датчике ДТХ-127-5

17.3.1 Распломбировать датчик.

17.3.2 Отсоединить кронштейн, открутив и сняв два винта и гайки М4.

17.3.3 Открутить и снять два винта и гайки М3, соединяющие верхний и нижний корпуса.

17.3.4 Приподнять верхний корпус.

17.3.5 Открутить две гайки, скрепляющие фланец и верхний корпус.

17.3.6 Отпустить на проводах фланец.

17.3.7 Извлечь блок ЧЭ из верхнего корпуса.

17.3.8 Отпаять выводы 1, 2, 3 блока с радиоэлементами (см. приложение Е).

17.3.9 Установить новый блок ЧЭ.

ВНИМАНИЕ! Перед пайкой защитить новый блок ЧЭ от попадания продуктов пайки, надев на сеточный колпачок защитный, изготовленный из трубки полихлорвиниловой, полиэтиленовой или фторопластовой, закрытой или запаянной с одной стороны тепловым швом.

При пайке использовать припой ПОС-61 ГОСТ 21930-76.

17.3.10 Подпаять провода к выводам нового блока ЧЭ.

ВНИМАНИЕ! Расстояние от заливочного слоя блока ЧЭ до места подпайки проводов должно быть не менее 1 мм. Время пайки – от 3 до 5 с. Тщательно удалить флюс ватой, смоченной спиртом этиловым ректифицированным техническим.

17.3.11 Снять защитный колпачок.

17.3.12 Вставить блок ЧЭ в верхний корпус.

17.3.13 Установить фланец на блок ЧЭ и прикрутить двумя гайками М3. Установка пружинных шайб под гайки обязательна.

17.3.14 Соединить верхний и нижний корпуса (винты и гайки М3) и установить на кронштейн (винты и гайки М4).

Установка пружинных шайб под гайки обязательна.

17.3.15 Опломбировать.

17.3.16 Настроить сигнализатор по методике 15.8 и выполнить проверку основной абсолютной погрешности по методике 15.5.

17.4 Замена чувствительных элементов в датчике ДТХ-128-1

17.4.1 Отвернуть четыре винта и извлечь из основания датчик.

17.4.2 Снять взрывозащитный колпачок.

17.4.3 Выпаять чувствительные элементы ТТЧЭ паяльником, мощность которого не более 60 VA.

17.4.4 Установить и запаять новые чувствительные элементы ТТЧЭ, пользуясь во время пайки бескислотным спирто-канифольным флюсом.

Производить пайку припоем ПОС-61 ГОСТ21930-76. Тщательно промыть места пайки спиртом этиловым ректифицированным техническим ГОСТ 18300-87.

ВНИМАНИЕ! При выполнении операций замены чувствительные элементы должны быть надежно защищены от попадания брызг припоя, флюса, промывочного спирта.

17.4.5 Настроить сигнализатор по методике 15.9 и выполнить проверку основной абсолютной погрешности по методике 15.6.

17.5 Контрольный осмотр датчика

17.5.1 Проверить:

- а) целостность взрывозащитного колпачка;
- б) наличие крепежных винтов, гаек и пломб;
- в) четкость маркировки взрывозащиты;
- г) целостность штепсельного разъема (состояния резьбы, контактов, крепежа).

Не допускается наличие грязи, пыли, напылов смолы, масла и видимых механических повреждений на защитном корпусе, а также повреждений кабеля.

При наличии дефектов эксплуатация сигнализатора не допускается.

17.6 Профилактический осмотр блока питания и сигнализации

17.6.1 Проверить:

- наличие пломб и крепящих элементов, состояние предохранителей и соответствие их номинальному значению;
- четкость маркировки взрывозащиты;
- целостность зажима заземления и штепсельных разъемов (состояние резьбы, контактов, крепежа), состояние заземляющих проводников в местах их присоединения;
- состояние лакокрасочных покрытий;
- целостность элементов индикации и управления, крепления монтажных жгутов, сохранность изоляционных трубок на местах пайки и качество их подклейки.

Не допускается наличие грязи, вмятин, царапин и нарушений лакокрасочных покрытий.

При наличии дефектов эксплуатация сигнализатора не допускается.

17.6.2 Опломбировать блок питания и сигнализации после выполнения осмотра.

18 Хранение

18.1 Сигнализатор должен храниться в упакованном виде на стеллажах в закрытых отапливаемых (или охлаждаемых) вентилируемых складах при температуре от 5 до 40 °С и относительной влажности до 80 % при температуре 25 °С. Условия хранения – 1 по ГОСТ 15150-69.

Срок хранения в упаковке предприятия-изготовителя – 12 месяцев с момента изготовления.

18.2 В помещениях для хранения сигнализаторов не должно быть газов, паров, вызывающих коррозию материалов и электрорадиоэлементов, а также плесневых грибов.

19 Транспортирование

19.1 Упакованные сигнализаторы могут транспортироваться в крытых железнодорожных вагонах и самолетах (в герметизированных отапливаемых отсеках), а также автомобильным транспортом с защитой от дождя и снега в соответствии с правилами перевозок грузов соответствующих министерств.

19.2 Условия транспортирования – по условиям хранения 5 по ГОСТ 15150-69.

19.3 При транспортировании сигнализаторов необходимо соблюдать меры предосторожности с учетом предупредительных надписей на транспортном ящике. Расстановка и крепление в транспортных средствах ящиков с комплектами сигнализаторов должны исключать возможность их смещения и ударов друг о друга.

Приложение А
(обязательное)

Перечень веществ, контролируемых сигнализатором

- 1 Акрилонитрил, пропенонитрил, винилцианид, нитрил пропеновой кислоты, нитрил акриловой кислоты (акрилон, вентокс, карбакрил, цианоэтилен), винил цианистый.
- 2 Акролеин, пропеналь, акриральдегид, альдегид акриловой кислоты (аквалин).
- 3 Аллиловый спирт, 2-пропен-1-ол, спирт пропениловый, видренч.
- 4 *Амиловые спирты, 1-пентанол, бутилкарбинол.
- 5 Ацетальдегид, этаналь, уксусный альдегид, альдегид этиловый, метальдегид, паральдегид.
- 6 Ацетилен, этин.
- 7 Ацетон, 2-пропанон, диметилкетон.
- 8 Ацетонитрил, метилцианид, нитрил уксусной кислоты, этанонитрил, цианометан.
- 9 Бензин Б-70.
- 10 Бензин А-80.
- 11 Бензин А-76 (неэтилированный).
- 12 Бензин экстракционный.
- 13 Бензин АИ-91.
- 14 Бензин А-92, АИ-92.
- 15 Бензин АИ-93.
- 16 Бензин АИ-95, бензин А-95.
- 17 Бензин АИ-98.
- 18 Бензол, пиробензол, фен, фенилгидрид, циклогексатриен.
- 19 1,3-бутадиен, дивинил, эритрен, винилэтилен, биэтилен, пирролилэн.
- 20 Бутан, метилэтилметан.
- 21 Бутилакрилат, бутиловый эфир пропеновой кислоты, акрилобутиловый эфир, бутиловый эфир акриловой кислоты.

- 22 Бутилены (смесь изомеров), бутены (псевдобутилен, симметричный диметилэтилен).
- 23 Бутиловый спирт, 1-бутанол, пропилкарбинол.
- 24 Водород, протий.
- 25 Водяной газ (двойной и полуводяной).
- 26 Газы углеводородные сжиженные топливные для коммунально-бытового потребления и для автомобильного транспорта.
- 27 Газ пиролиза керосина.
- 28 Газ природный топливный сжатый.
- 29 Газ каталитического крекинга.
- 30 Газы углеводородные сжиженные.
- 31 Попутный нефтяной газ.
- 32 н-Гексан.
- 33 н-Гептан.
- 34 *н-Декан.
- 35 Диизопропиловый эфир, изопропилоксиизопропан, изопропиловый эфир.
- 36 Дизельное топливо (зимнее).
- 37 Диметилдиоксан.
- 38 Диметилвинилкарбинол, спирт изопреновый, 3-окси-3-метилбутен-1.
- 39 Диметиловый эфир, эфир метиловый.
- 40 Диоксан, 1,4-диоксан, диоксид диэтилена, диэтилендиоксид.
- 41 Диэтиламин, N-этилэтанамиин.
- 42 Диэтиловый эфир, этиловый эфир, этоксиэтан, серный эфир, "этила окись".
- 43 Изобутан, 2-метилпропан, триметилметан.
- 44 Изобутилен, 2-метилпропен-1, изобутен.
- 45 Изобутиловый спирт, 2-метил-1-пропанол, изобутанол, изопропилкарбинол.
- 46 Изооктан, 2,2,4-триметилпентан, изобутилтриметилметан, 2-метилгептан.
- 47 Изопентан, 2-метилбутан, диметилэтилметан.

- 48 Изопрен, 2-метил-1,3-бутадиен, 2-метилдивинил, гемитерпен.
- 49 Изопропиловый спирт, 2-пропанол, изопропанол, диметилкарбинол.
- 50 Керосины (осветительный, тракторный).
- 51 Коксовый газ (газ каменноугольный, пекококсовый).
- 52 Ксилол (смесь изомеров).
- 53 Магнитный лак.
- 54 Метан (газ болотный, естественный, природный, рудничный, светильный).
- 55 * Метилакрилат, метиловый эфир пропеновой кислоты, метиловый эфир акриловой кислоты.
- 56 Метилаль, диметоксиметан, формаль, диметилформаль.
- 57 Метиламин, аминометан, монометиламин.
- 58 Метилизобутилкетон, изобутилметилкетон, 4-метил-2-пентанон, изопрпилацетон.
- 59 Метилизопропениловый эфир, метилоксиизопропен.
- 60 Метилметакрилат, метиловый эфир метакриловой кислоты, метакриловометиловый эфир.
- 61 Метиловый спирт, метанол, карбинол, древесный спирт.
- 62 2-Метилфуран, α -метилфуран, сильван.
- 63 Метилэтилкетон, этилметилкетон, 2-бутанон.
- 64 Муравьинометиловый эфир, метилформиат, метиловый эфир муравьиной кислоты.
- 65 Муравьинопропиловый эфир, пропилформиат.
- 66 Нефрас С2-80/120.
- 67 Нефрас П1-63/75.
- 68 Нефрас П1-65/75.
- 69 Нефть "Ромашкинская".
- 70 Нефть "Мухановская девон".
- 71 Нефть "Вагайская".
- 72 Нефть "Мухановская угленосная".
- 73 Нефть "Шаимская".

- 74 Нефть "Богатовская".
- 75 н-Нонан.
- 76 Оксид пропилена, пропилена окись, α -пропиленоксид, 1,2-эпоксипропан, метилоксиран.
- 77 Окись углерода, угарный газ, CO.
- 78 Окись этилена, этиленоксид, 1,2-эпоксиэтан.
- 79 *Параксилол, ксилол-пара.
- 80 н-Пентан.
- 81 Петролейный эфир (смесь легких углеводородов), риголен, цимоген.
- 82 Пропан, пропен, диметилметан.
- 83 Пропилен, пропен.
- 84 Пропиловый спирт, пропанол-1, этилкарбинол, 1-оксипропан.
- 85 Растворитель Р-4.
- 86 Растворитель Р-5.
- 87 Растворитель 646.
- 88 Растворитель 647.
- 89 Растворитель 648.
- 90 Растворитель 649.
- 91 Растворитель 650.
- 92 Растворитель 651.
- 93 Растворитель РМЛ.
- 94 Растворитель РМЛ-218.
- 95 Растворитель РМЛ-315.
- 96 Растворитель РС-1.
- 97 *Растворитель РС-2.
- 98 Растворитель РФГ.
- 99 *Растворитель Р-7.
- 100 *Растворитель ДМ-3Р, разбавитель 5107.
- 101 *Растворитель Р-10.
- 102 Растворитель Р-60.

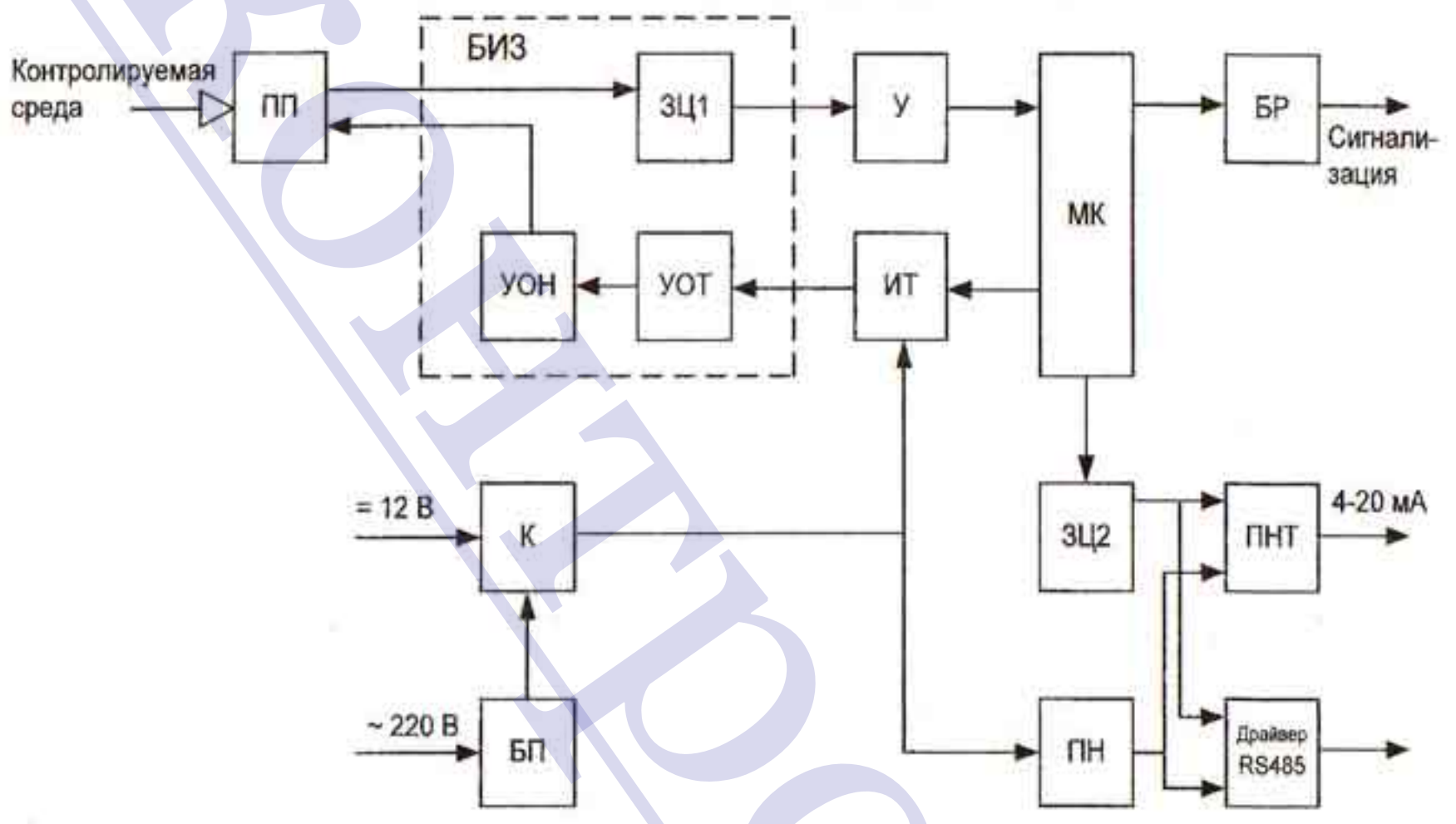
- 103 Растворитель РЭ-11.
- 104 *Разбавитель РЭ-1В.
- 105 *Разбавитель РЭ-2В.
- 106 *Разбавитель РЭ-3В.
- 107 *Разбавитель РЭ-4В.
- 108 *Разбавитель РЭ-5В.
- 109 *Разбавитель РЭ-6В.
- 110 *Разбавитель РЭ-7В.
- 111 *Разбавитель РЭ-8В.
- 112 *Разбавитель РЭ-9В.
- 113 *Разбавитель РЭ-10В.
- 114 *Разбавитель РЭ-11В.
- 115 Разбавитель Р-6.
- 116 Разбавитель РДВ.
- 117 Растворитель Р-12.
- 118 *Растворитель Р-30.
- 119 Растворитель Р40.
- 120 Растворитель РКБ.
- 121 Растворитель АРМ-3.
- 122 Растворитель 645.
- 123 Скипидар, масло терпентиновое.
- 124 Сольвент каменноугольный.
- 125 Сольвент нефтяной.
- 126 *Стирол, фенилэтилен, винилбензол, этенилбензол, цианнамен.
- 127 Тетрагидрофуран, окись диэтилена, тетраметилепоксид, фуранидин, тетраметилена окись, диэтиленоксид.
- 128 Толуол, фенилметан, метилбензол нефтяной и каменноугольный.
- 129 Топливо Т-1.
- 130 Топливо ТС-1.
- 131 Топливо РТ.

- 132 Трет-бутиловый спирт, триметилкарбинол, 2-метил-2-пропанол.
- 133 Триметиламин, NN-диметилэтанамин.
- 134 Триэтиламин, NN-диэтилэтанамин.
- 135 Уайт-спирит, нефрас С4-155/200.
- 136 Уксуснобутиловый эфир, бутилацетат, бутиловый эфир уксусной кислоты.
- 137 Уксусная кислота, этановая кислота, метанкарбоновая кислота.
- 138 Уксусновиниловый эфир, винилацетат, виниловый эфир уксусной кислоты, этенилацетат.
- 139 Уксуснометиловый эфир, метилацетат, метиловый эфир уксусной кислоты.
- 140 Уксусноэтиловый эфир, этилацетат, этиловый эфир уксусной кислоты.
- 141 Уксуснопропиловый эфир, пропилацетат, пропиловый эфир уксусной кислоты.
- 142 Фурфурол, фуран-2-альдегид, 2-фуральдегид, фурфураль, гетерол, фураль, 2-фуранкарбонал, фузол, фурфуран, α -фурилальдегид, фурфуральдегид.
- 143 Циклогексан, гексаметилен, гексагидробензол.
- 144 *Циклогексанон, анон, пимелинкетон, кетогексаметилен.
- 145 *Циклогексанол, гексагидрофенол, анол, гексалин, циол.
- 146 Этан.
- 147 Этилбензол.
- 148 Этилен, этен.
- 149 Этиловый спирт, этанол, винный спирт, метилкарбинол, алкоголь, алкоголь этиловый.
- 150 *Этилцеллозольв, 2-этоксизтанол, моноэтиловый эфир этиленгликоля, целлозольв.

Примечание. Вещества, отмеченные * контролируются только датчиком ДТХ-128-1, остальные - датчиками ДТХ-127-5 и ДТХ-128-1.

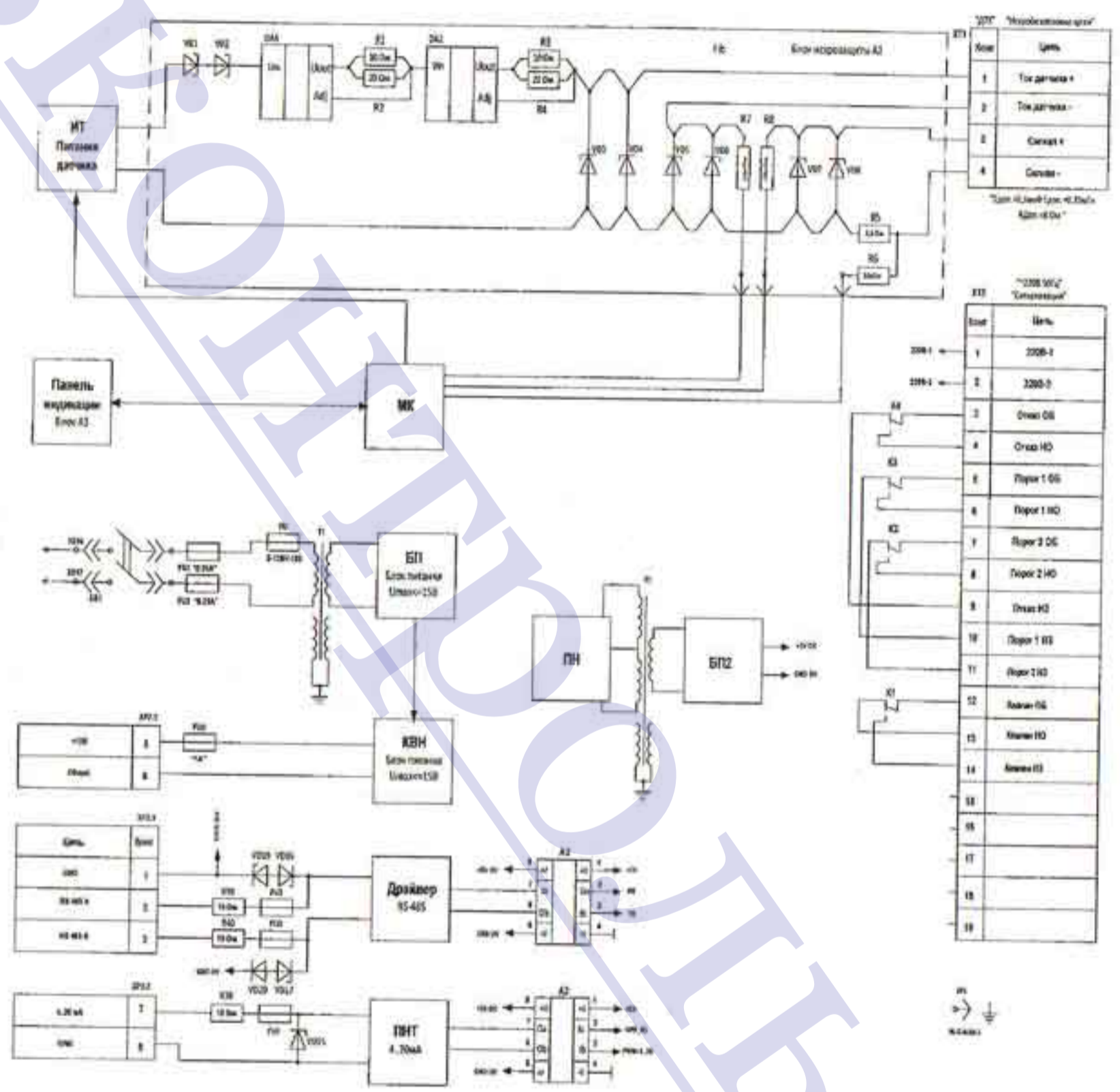
Приложение Б
(обязательное)

Структурная схема сигнализатора



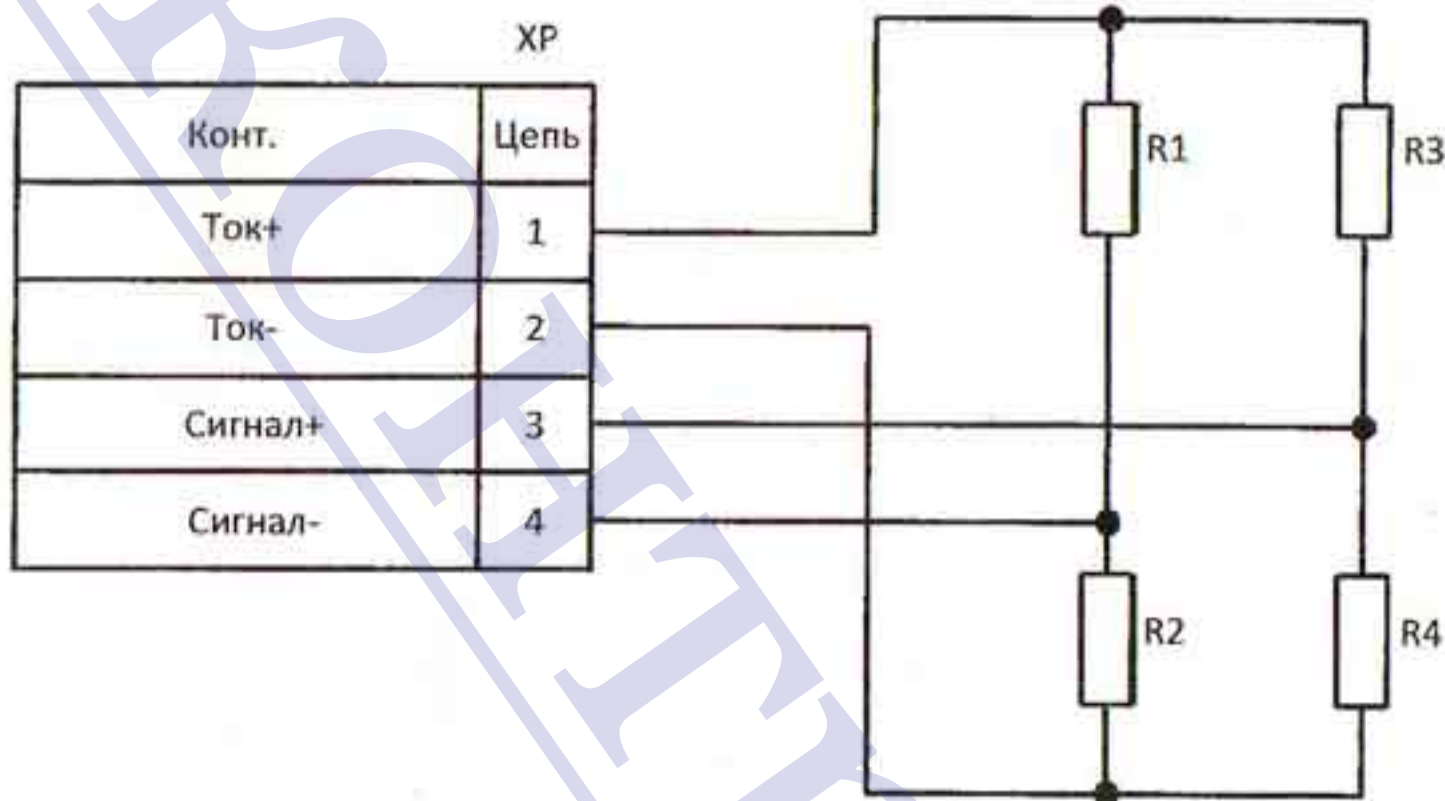
Приложение В (обязательное)

Функциональная схема обеспечения искробезопасности цепей питания датчиков ДТХ-127-5, ДТХ-128-1



Приложение Г
(обязательное)

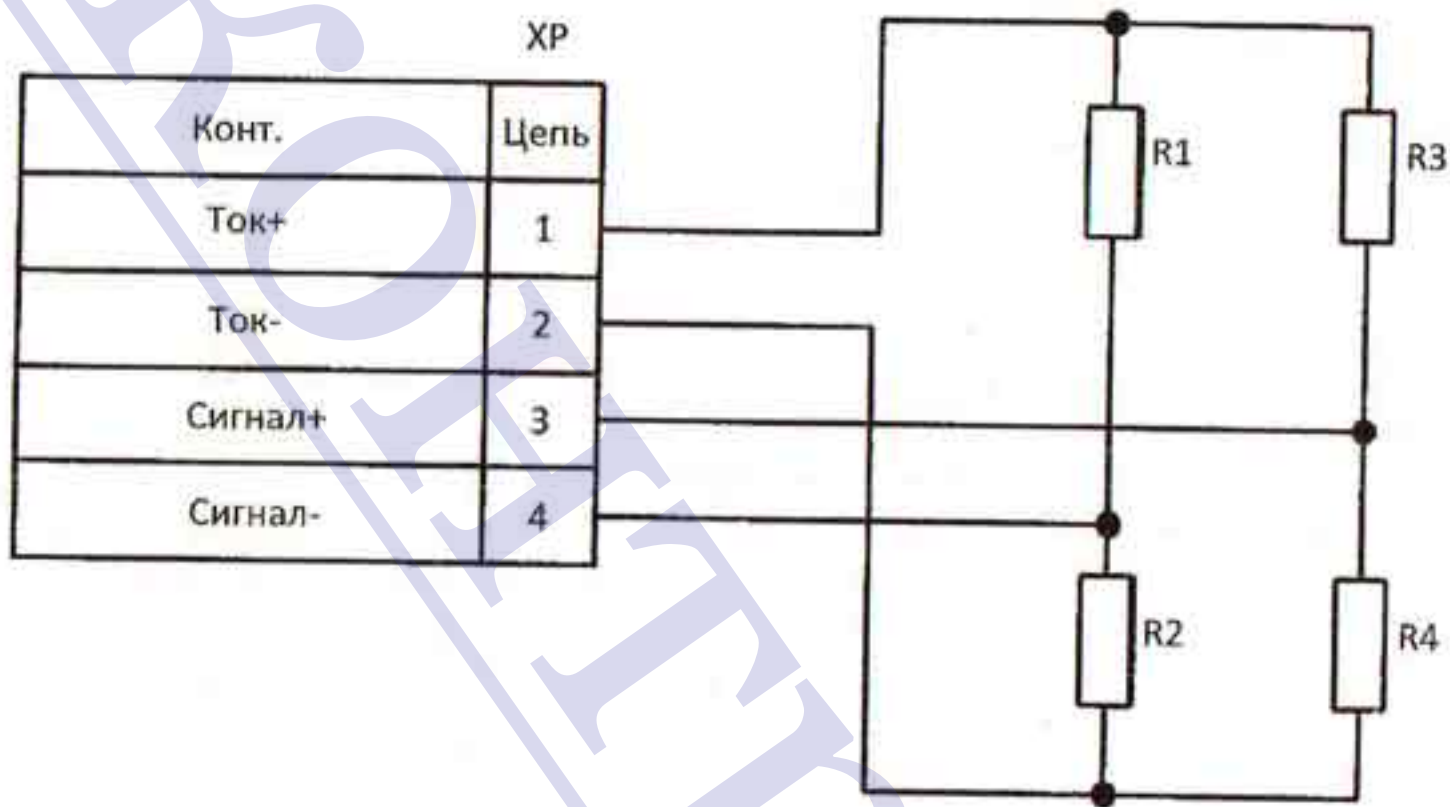
Схема электрическая принципиальная
датчика ДТХ-128-1



Поз. обозначение	Наименование	Кол.	Примечание
R1	Элемент измерительный 5В4.675.050-01	1	
R2	Элемент сравнительный 5В4.675.051-01	1	
R3	Резистор С2-29В-0,125-100 $\Omega \pm 0,25 \%$ - 1,0-А	1	
	ОЖО.467.099 ТУ	1	
R4	Резистор С2-29В-0,125-100 $\Omega \pm 0,25 \%$ - 1,0-А	1	
	ОЖО.467.099 ТУ	1	
ХР	Розетка ШР20П5ЭГ7Н 6РО.364.028 ТУ	1	

Приложение Д
(обязательное)

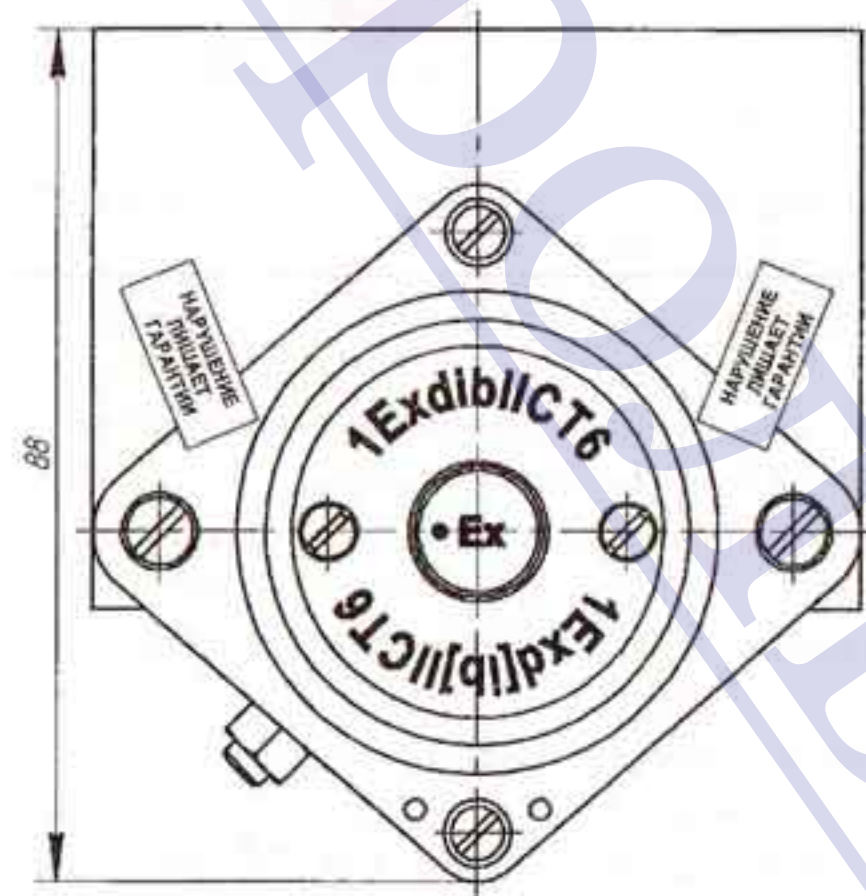
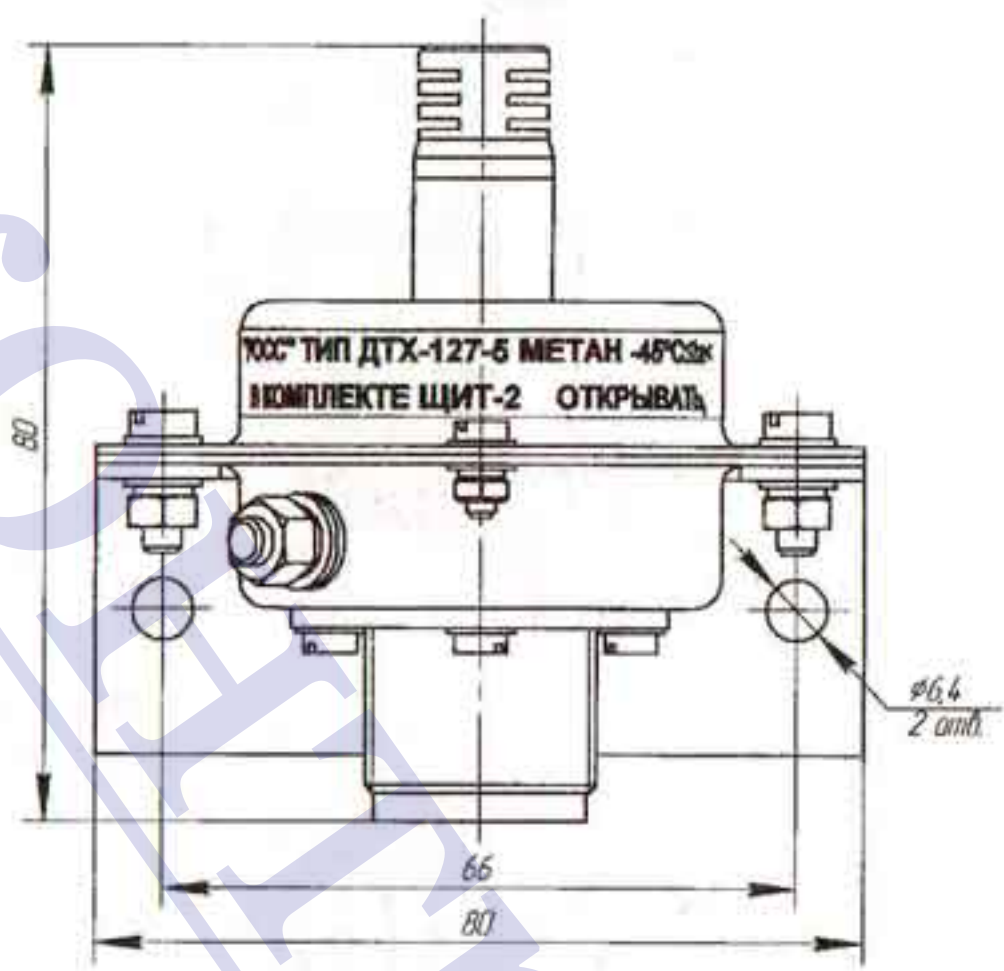
Схема электрическая принципиальная
датчика ДТХ-127-5






Поз. обозначение	Наименование	Кол.	Примечание
R1	Элемент измерительный 5В4.675.117	1	
R2	Элемент сравнительный 5В4.675.118	1	
R3	Резистор С2-29В-0,125-100 Ом ± 1 %	1	
R4	Резистор С2-29В-0,125-110 Ом ± 1 %	1	
ХР	Розетка ШР20П15ЭГ7Н 6Р0.364.028 ТУ	1	

Приложение Е
(обязательное)

Общий вид и чертеж средств взрывозащиты датчика ДТХ-127-5

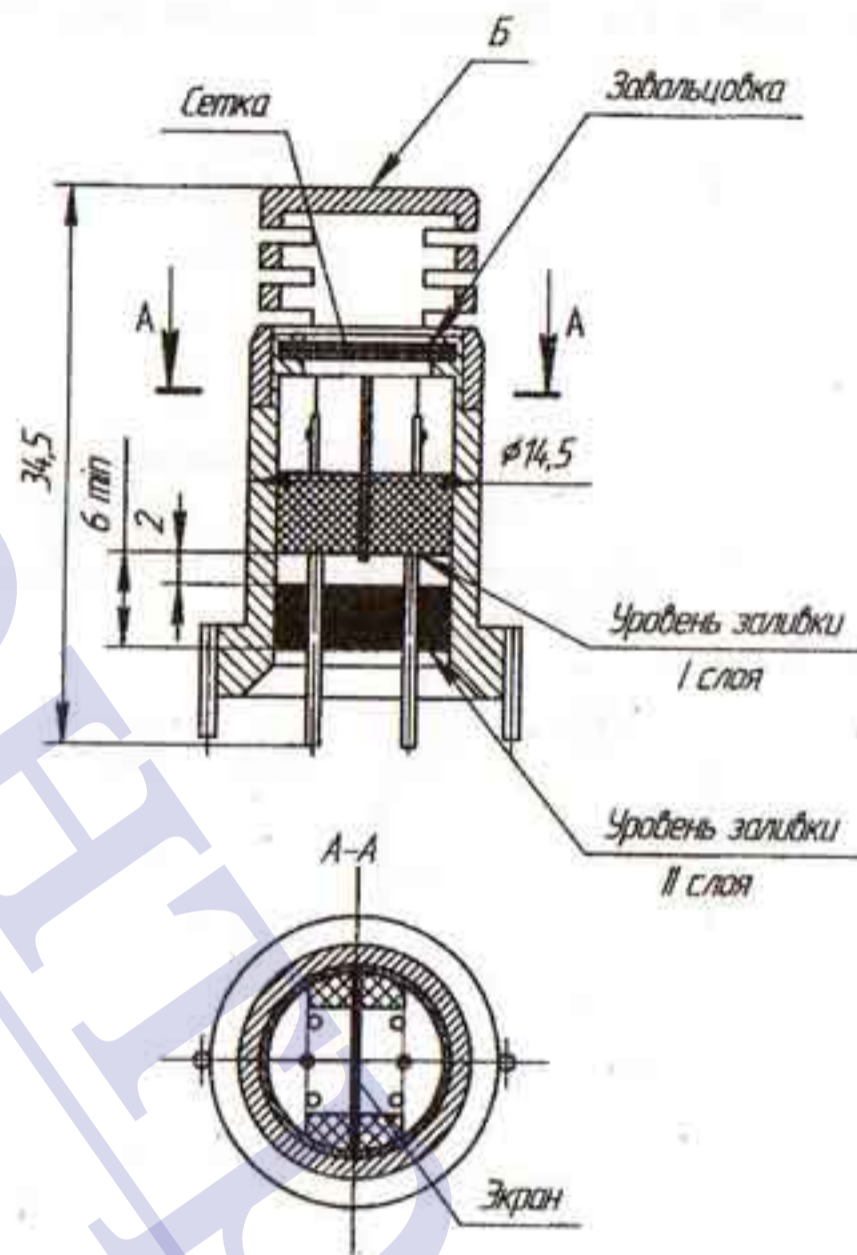


Развертка этикетки

   ОДО "РОСС" ТИП ДТХ-127-5 МЕТАН -45°C ≤ t_a < +50°C № 201 г.
IP20 В КОМПЛЕКТЕ ЩИТ-2 ОТКРЫВАТЬ, ОТКЛЮЧИВ ОТ СЕТИ

Продолжение приложения Е

Блок ЧЭ датчика ДТХ-127-5



1 Материал оболочки – сталь 12X18H10T ГОСТ 5632-72, материал сетки – П160-12X18H10T ГОСТ 3187-76.

2 Свободный объем оболочки $\approx 0,4 \text{ см}^3$.

3 На сетке разрывы проволочек, проколы, отдельное отсутствие проволоки в ряду переплетения, прожоги при сварке не допускаются.

Контроль при десятикратном увеличении.

4 После завальцовки сетки колпачок проверен на механическую прочность давлением воздуха $0,35 \text{ МПа}$ ($3,5 \text{ kgf/cm}^2$) в течение 1 min. Внутри колпачка помещалась эластичная оболочка. Методика испытаний согласно приложению 6 ГОСТ 22782.6-81.

5 Заливка произведена в два слоя:

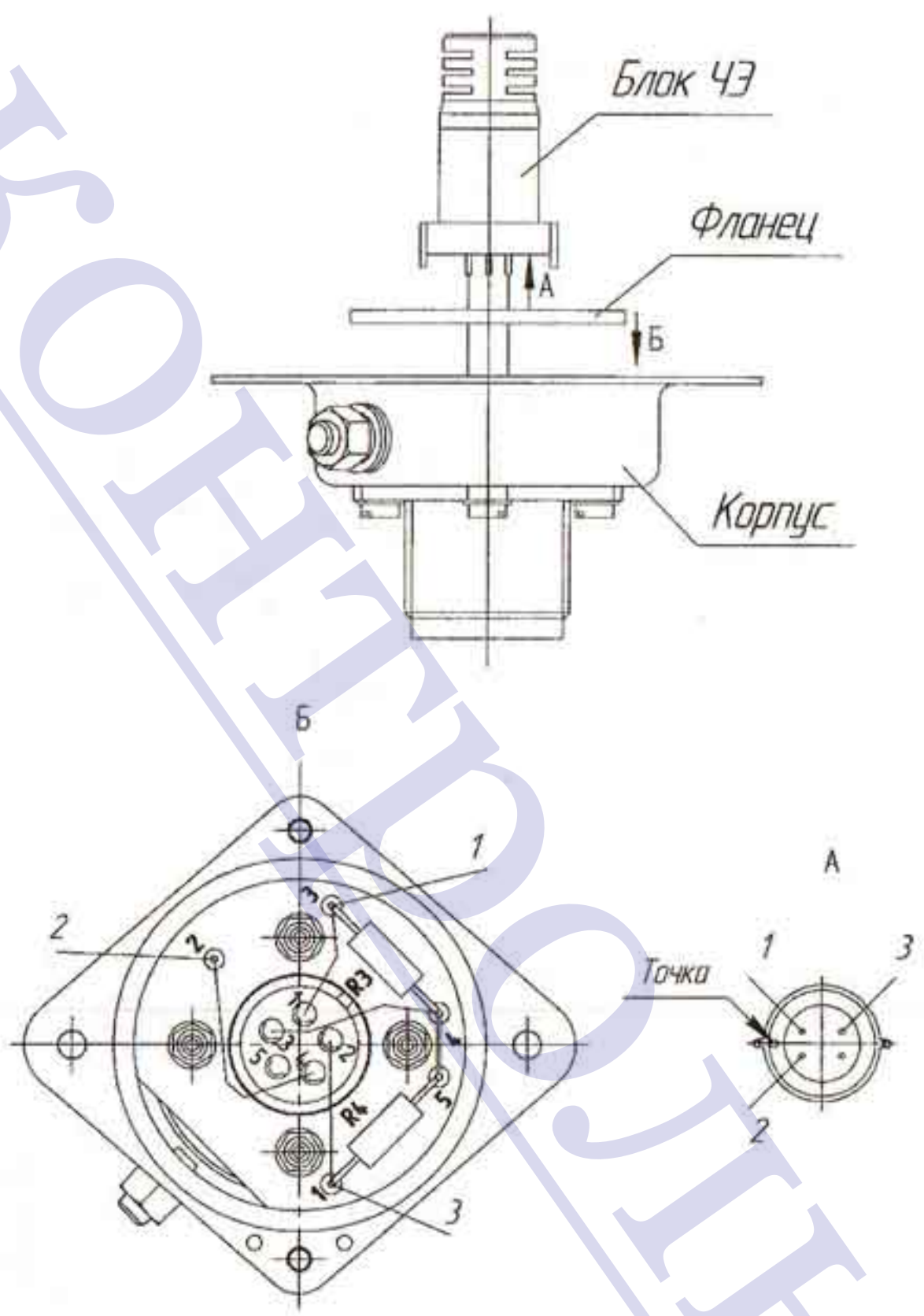
первый слой – супергипс ТУ21-31-42-81;

второй слой – клей Д9 по ОСТ 4 ГО.029.204 с наполнением 50 % кварца молотого ГОСТ 9077-82.

6 Заливка блока испытана на механическую прочность со стороны Б давлением воздуха $0,35 \text{ МПа}$ ($3,5 \text{ kgf/cm}^2$) в течение 1 min по ГОСТ 22782.6-81 (приложения 6 и 9).

7 Отслоение от корпуса, нарушение монолитности заливки не допускаются.

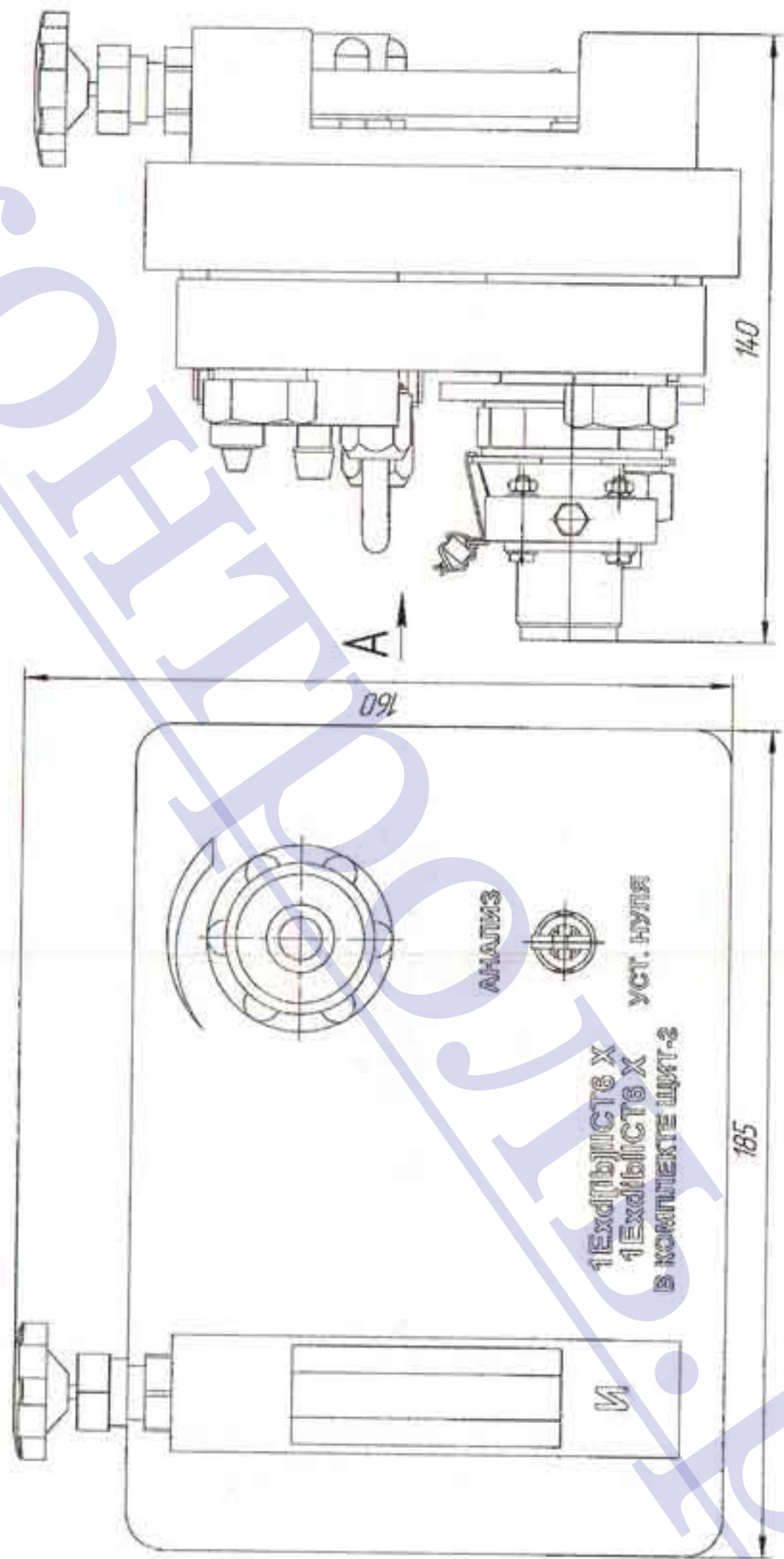
Продолжение приложения Е
Электромонтаж блока ЧЭ датчика ДТХ-127-5



Точка, нанесённая на основание блока ЧЭ,
находится со стороны установки элемента измерительного

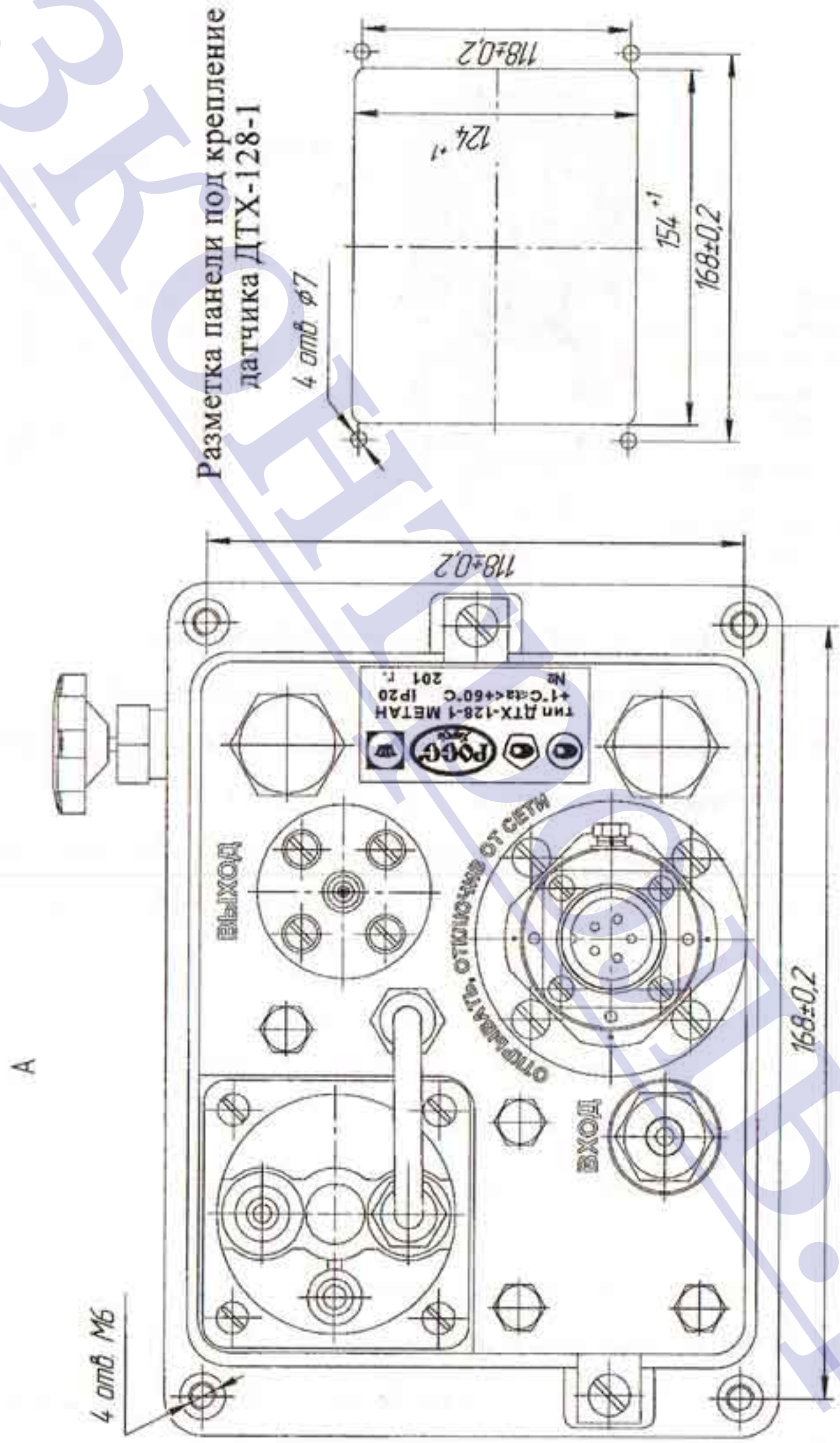
Приложение Ж
(обязательное)

Общий вид и чертеж средств взрывозащиты датчика ДТХ-128-1

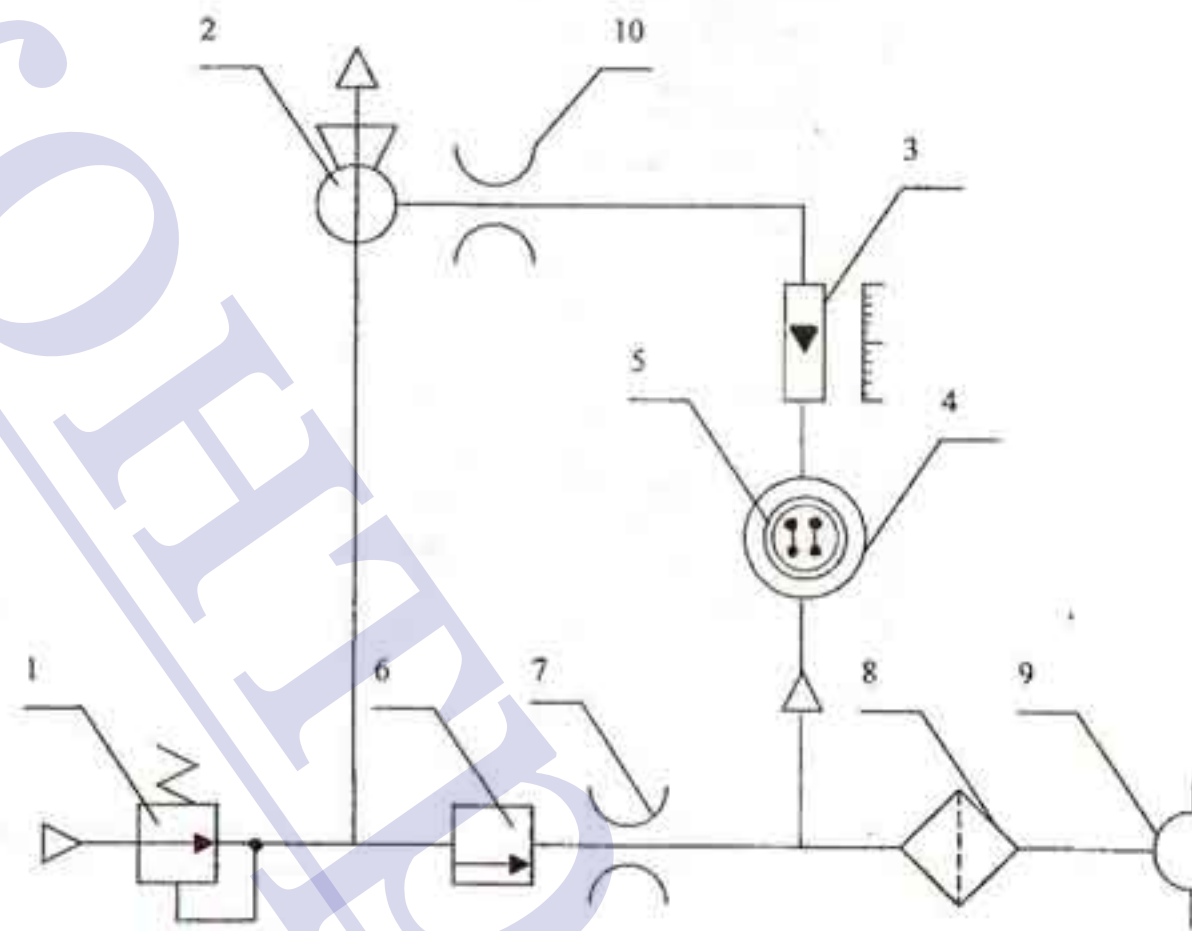


Продолжение приложения Ж

Разметка панели под крепление датчика ДТХ-128-1



Приложение И
(обязательное)
Схема пневматическая принципиальная
датчика ДТХ-128-1

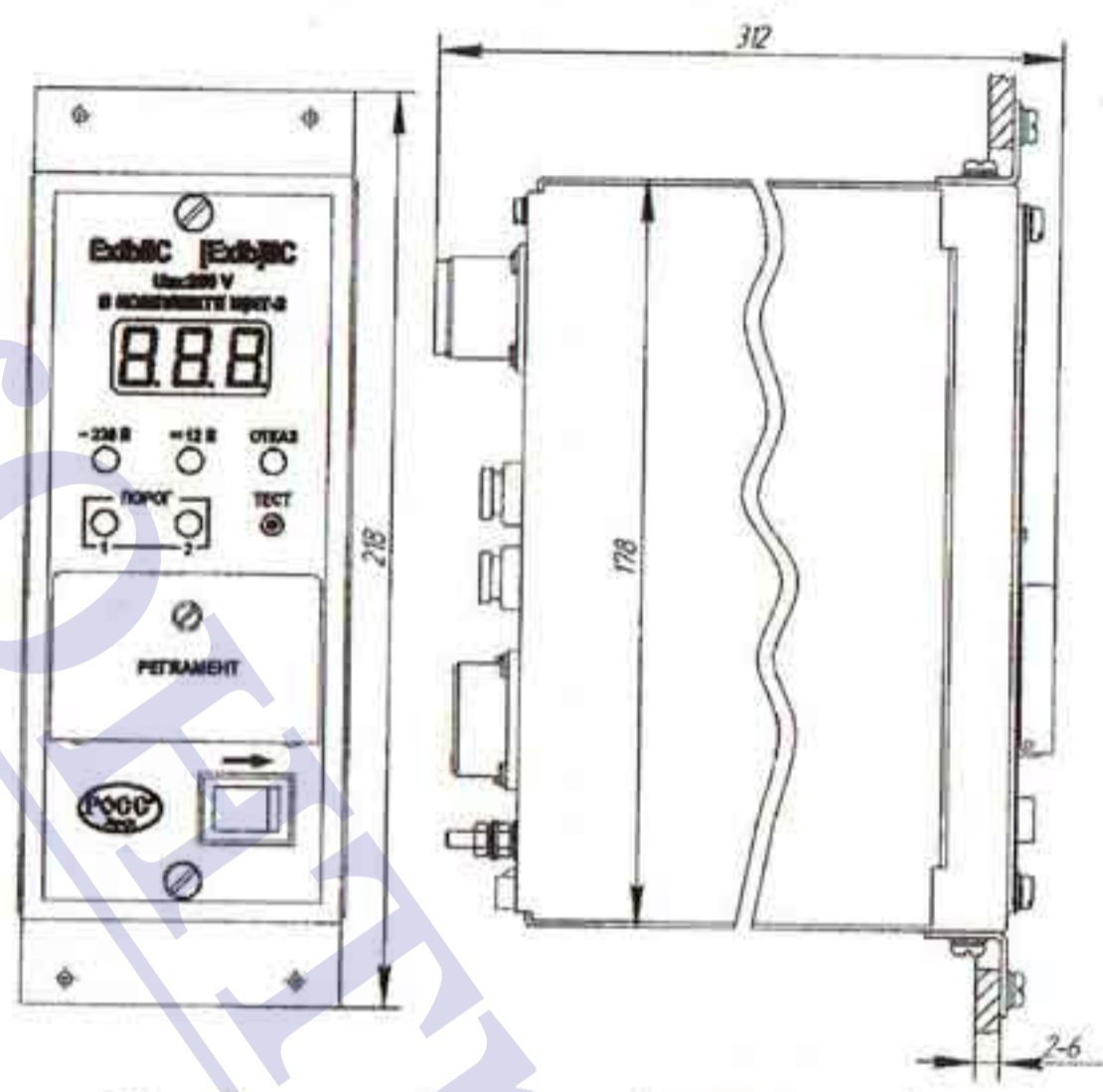


- 1 – редуктор РДВ-5М ТУ25-04-2719-75;
- 2 – эжектор;
- 3 – ротаметр;
- 4 – колпачок;
- 5 – блок чувствительных элементов;
- 6 – пневмотумблер;
- 7 – дроссель;
- 8 – фильтр;
- 9 – штуцер;
- 10 – дроссель.

Примечание – Позиции 2-9 относятся к элементам конструкции датчика ДТХ-128-1

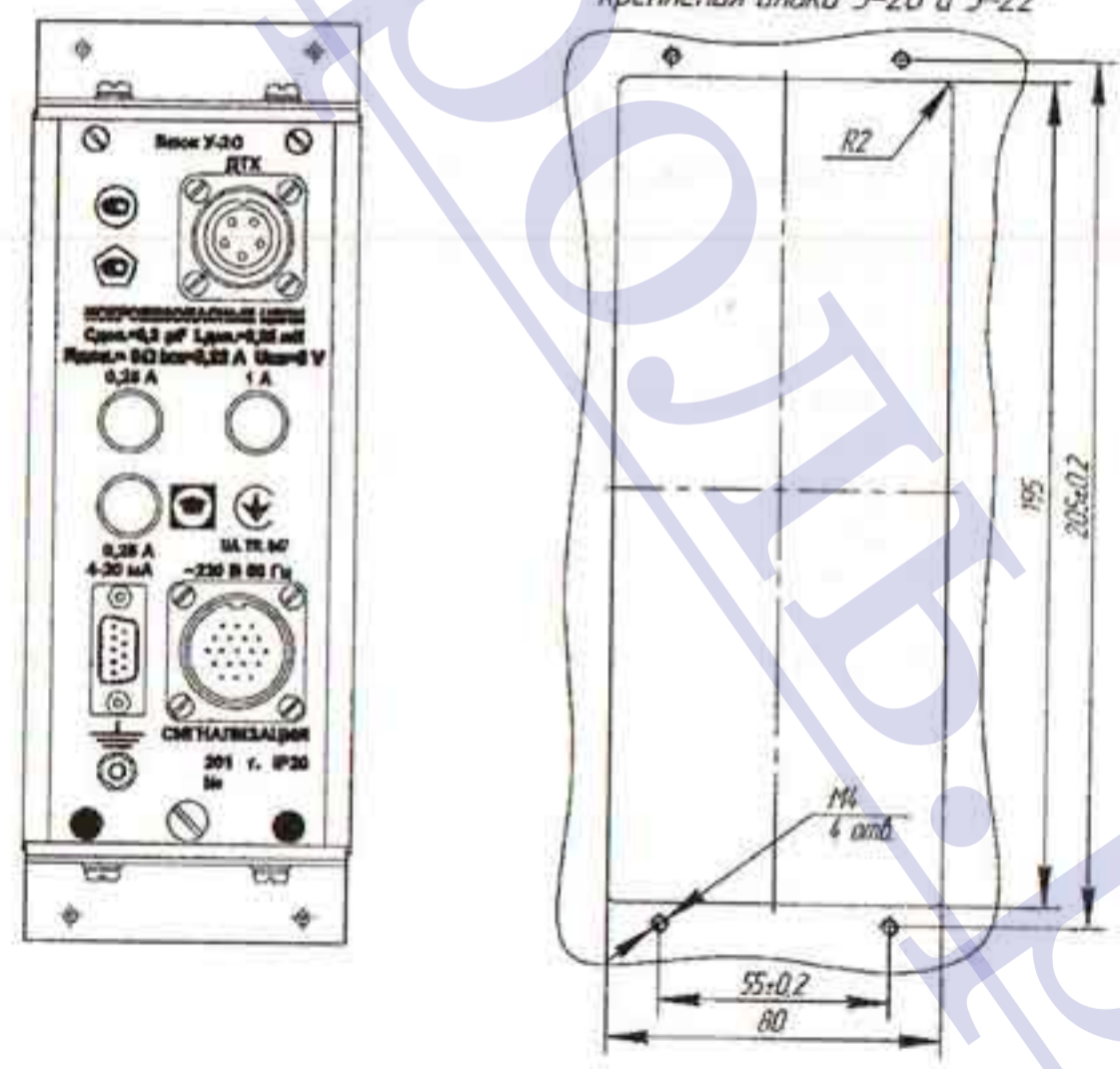
Приложение К (обязательное)

Общий вид блоков У-20, У-22



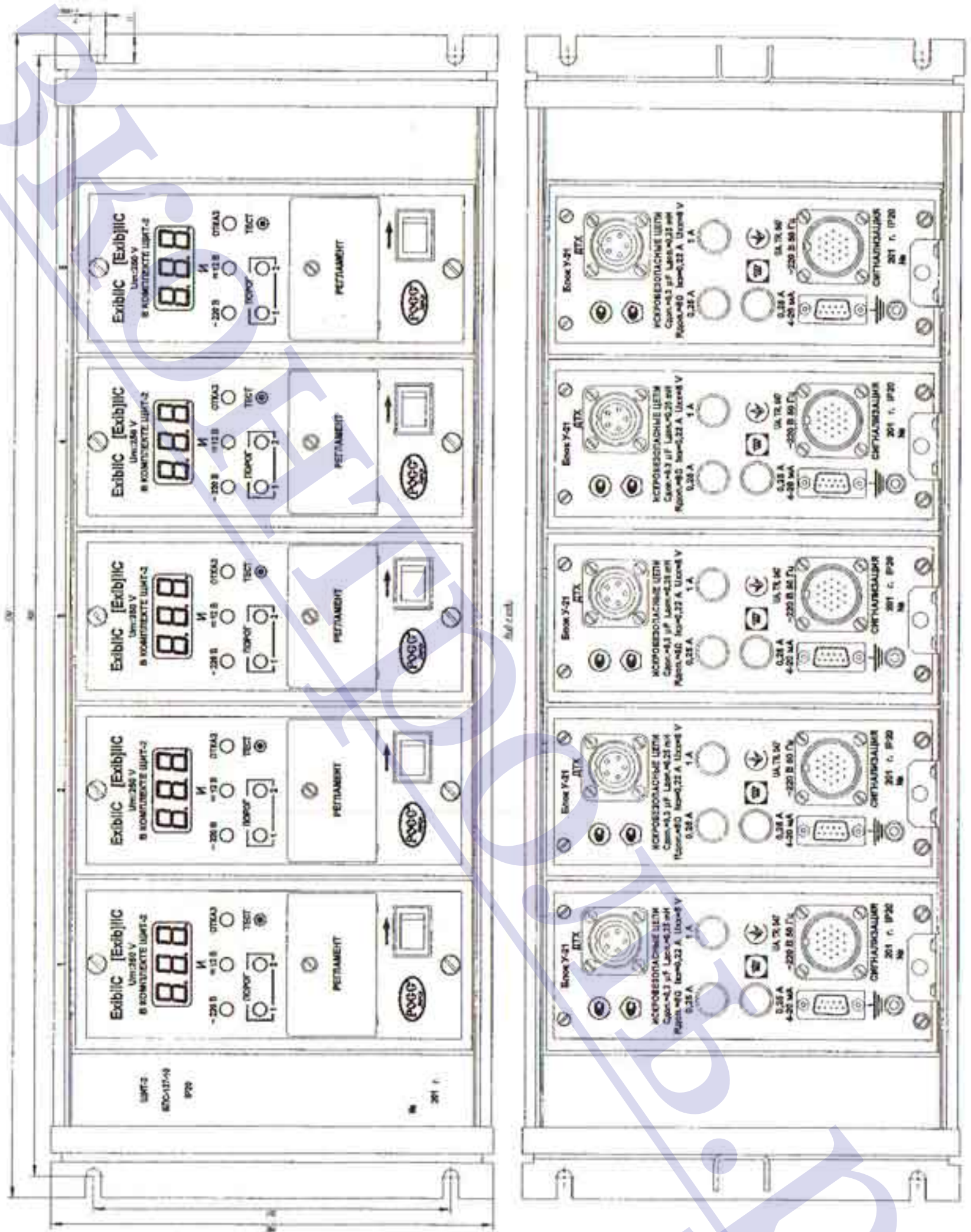
Вид сзади

Разметка панели для
крепления блока У-20 и У-22



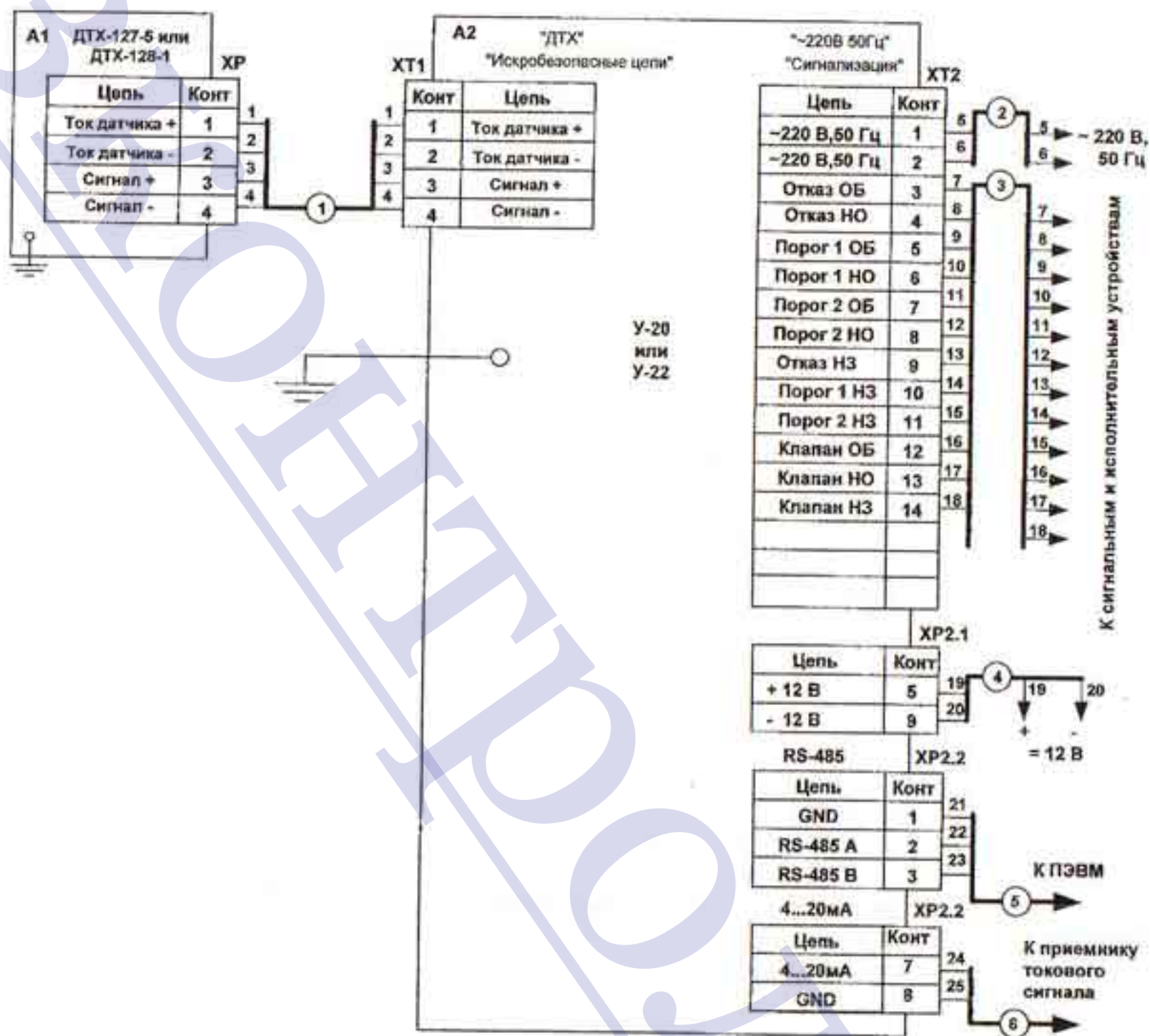
Приложение Л (обязательное)

Общий вид блоков БПС-127-10, БПС-127-11



Приложение Н (обязательное)

Схема электрическая соединений одноканального сигнализатора



Кабели:

1 – Провод РПШЭ 4 x 1,5 (380) ТУ 16 К-18-001-89

2, 4, 5, 6 – Кабель МКШ 2x0,35 ГОСТ 10348-80

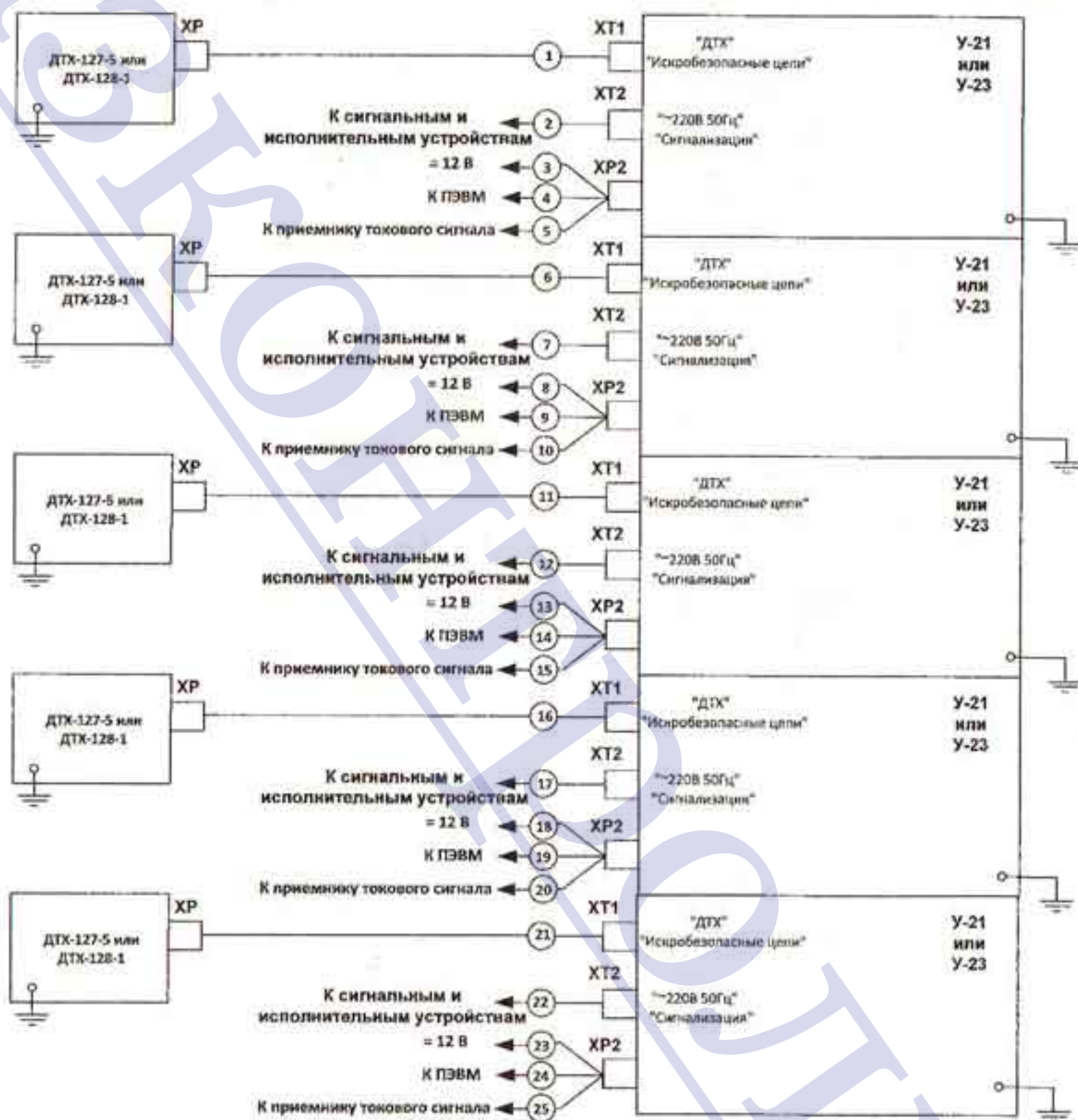
3 – Кабель МКШ 14x0,5 ГОСТ 10348-80

Примечание 1 Провода и кабели в комплект поставки не входят.

Примечание 2 Цепь заземления выполнить проводом, сопротивление которого не более 4 Ω .

Приложение II (обязательное)

Схема электрическая соединений пятиканального сигнализатора



Кабели:

1, 6, 11, 16, 21 – Провод РПШЭ 4 x 1,5 (380) ТУ 16 К-18-001-89

2, 7, 12, 17, 22 – Кабель МКШ 14x0,5 ГОСТ 10348-80

Остальные – Кабель МКШ 2x0,35 ГОСТ 10348-80

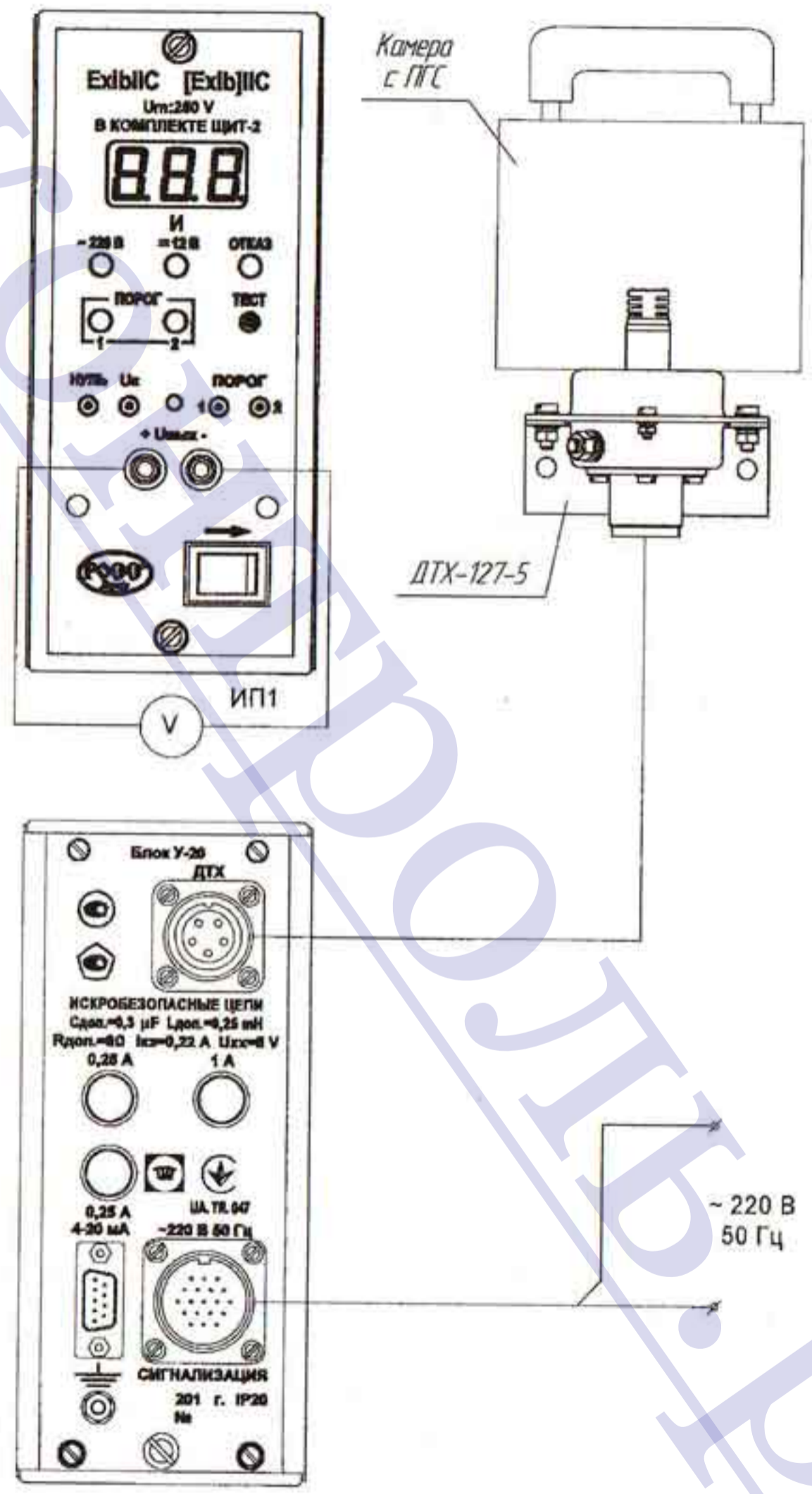
Примечание 1 Провода и кабели в комплект поставки не входят.

Примечание 2 Цель заземления выполнить проводом, сопротивление которого не более 4 Ω.

Примечание 3 При разделке кабеля поз. 1, 6, 11, 16, 21 должна быть обеспечена изоляция экрана от корпуса ДТХ.

Приложение Р (обязательное)

Схема рабочего места для проверки сигнализатора с датчиком ДТХ-127-5



Приложение С (обязательное)

Схема рабочего места для проверки сигнализатора с датчиком ДТХ-128-1

