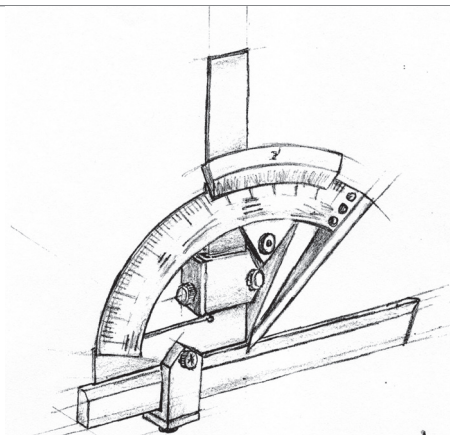
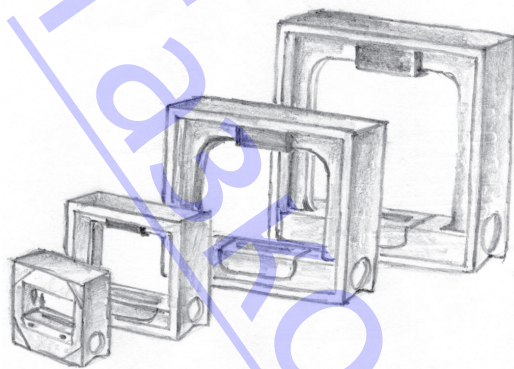


УГЛОМЕРЫ И УРОВНИ



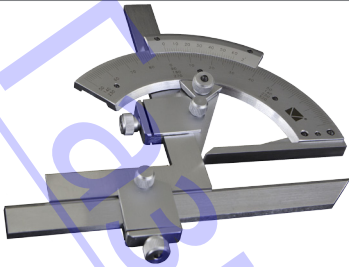
Угломеры предназначены для контактных измерений наружных и внутренних углов в достаточно широких пределах. Выпускаются угломеры с отсчетом по нониусу и цифровые.

Уровни служат для измерения малых углов и отклонений от горизонтальной плоскости, для установки изделий в горизонтальное положение. Чувствительным элементом уровней является стеклянная ампула с жидкостью.

Уровни подразделяются на брусковые (одна рабочая сторона) и рамные (четыре рабочие стороны), с ценой деления 0,02/0,05/0,10 мм/м, с размером базовой поверхности 200, 250 и 300 мм.

Отдельной группой идут уровни микрометрические (с ценой деления 0,1 и 0,01 мм/м) и цифровые (с дискретностью отсчета 0,10/0,01/0,001 мм/м) с компьютерным разъемом RS-232.

УГЛОМЕРЫ



тип-2-2 (УН-127)



тип-3-5



тип-360



тип-3-5ц



Госреестр Украины
 №У2074-09



Госреестр России
 №32165-06

Тип	Диапазон	Ц.д.	Погрешн.	Длина основания	Отсчет
		град	угл.мин	угл.мин	
тип 2-2	0-320	2'	±2	150	по нониусу
Тип 3-5	0-360	5'	±5	150+300	по нониусу
Тип 3-5ц	0-360	5'	±10	150+300	цифровой
Тип 360	0-360	6'	±12	150	цифровой

