



**ВОЛЬТАМПЕРФАЗОМЕТР
ВАФ-85-М1**

**ПАСПОРТ
2.728.067 ПС**

**ВОЛЬТАМПЕРФАЗОМЕТР
ВАФ-85-М1**

**ПАСПОРТ
2.728.067 ПС**

ВНИМАНИЕ!

Не приступайте к работе с прибором не изучив содержание паспорта.

В связи с постоянной работой по совершенствованию прибора в конструкцию могут быть внесены некоторые изменения, не влияющие на его технические характеристики и не отраженные в настоящем паспорте.

1 НАЗНАЧЕНИЕ

1.1 Вольтамперфазометр **ВАФ-85-М1** (далее - прибор) предназначен для измерения: *среднеквадратического значения силы и напряжения переменного тока синусоидальной формы;*

угла сдвига фаз относительно трехфазной системы напряжения номинальными значениями 110; 220; 380 В при наладке и проверке релейных схем защиты и силовых цепей электроустановок.

1.2 По рабочим климатическим условиям применения прибор относится к группе **2 ГОСТ 22261** (с расширенным диапазоном температур) и исполнению **УХЛ4.2 ГОСТ 15150**, при этом значение температуры окружающего воздуха рабочих условий применения от минус **10** до плюс **40 °С**, верхнее значение относительной влажности воздуха рабочих условий применения **90 %** при температуре **30 °С**, атмосферное давление **84 - 106,7 кПа (630 - 800 мм рт. ст.)**.

2 ТЕХНИЧЕСКИЕ ХАРАКТЕРИСТИКИ

2.1 Измеряемые прибором величины, диапазоны измерений, классы точности, пределы допускаемой основной погрешности в нормальных условиях применения (**таблица 2**), сила тока, потребляемого прибором и падения напряжения на гнездах прибора соответствуют указанным в **таблице 1**.

2.2 Основная погрешность, изменения показаний прибора (дополнительная погрешность) и вариация показаний прибора (γ) выражаются в процентах в виде *приведенной погрешности* по формуле **(1)**

$$\gamma = \frac{\Delta \cdot 100}{X_N}, \quad (1)$$

где Δ - значение абсолютной погрешности, изменения показаний (дополнительной погрешности) прибора и вариации показаний, выраженное в единицах измеряемой величины;

X_N - нормирующее значение, выраженное в тех же единицах, что и абсолютная погрешность.

Нормирующее значение X_N принимать равным: конечному значению диапазона измерения силы и напряжения переменного тока; арифметической сумме конечных значений диапазона измерений (без учета их знака) угла сдвига фаз.

2.3 Вариация показаний прибора не превышает **0,75 %**.

2.4 Время успокоения прибора не превышает **4 с**. Время установления рабочего режима прибора - непосредственно после включения.

Режим работы прибора непрерывный. Продолжительность непрерывной работы - в течение **16 ч** с перерывом до повторного включения **1 ч**.

2.5 Изоляция между всеми изолированными электрическими цепями и корпусом, а также наружными органами управления коммутирующих и регулировочных элементов прибора в нормальных климатических условиях применения (**таблица 2**) выдерживает в течение **1 мин** действие испытательного напряжения переменного тока синусоидальной формы частотой **(50 ± 1) Гц**, среднеквадратическое значение которого составляет **2 кВ**.

Таблица 1

Измеряемая величина	Диапазон измерений	Класс точности	Пределы допускаемой приведенной основной погрешности, %	Падение напряжения, <i>мВ</i> , не более	Ток потребления, <i>мА</i> , не более
Напряжение переменного тока, <i>В</i>	0,2-1 1-5 5-25 25-125 50-250 100-500	4,0	± 4,0	-	0,5
Сила переменного тока (с разрывом цепи), <i>мА</i>	2-10 10-50 50-250	4,0	± 4,0	50 20 20	-
Сила переменного тока (без разрыва цепи), <i>А</i>	0,2-1 1-5 2-10	4,0	± 4,0	2,5	2,5
Угол сдвига фаз, <i>φ°</i>	180-0-180	1,5	± 1,5	-	100

Таблица 2

Влияющая величина	Нормальное значение
Положение прибора	Горизонтальное ± 2°
Температура окружающего воздуха, °С	20 ± 5
Относительная влажность воздуха, %	30 - 80
Атмосферное давление, <i>кПа (мм рт.ст.)</i>	84 - 106,7 (630 - 800)
Частота измеряемых силы и напряжения переменного тока, <i>Гц</i>	50 ± 0,5
Форма кривой измеряемых силы и напряжения переменного тока	Синусоидальная, с коэффициентом несинусоидальности не более 2 %
Напряжение переменного тока при измерении угла сдвига фаз, <i>В</i>	(110; 220; 380) , допускаемые отклонения соответственно ± (2,2; 4,4; 7,6)
Внешнее магнитное поле	Магнитное поле Земли
Ориентация прибора относительно магнитного поля Земли	Любая
Ферромагнитная опорная плоскость	Отсутствие

2.6 Прибор выдерживает длительные перегрузки током или напряжением, равные **120 %** от конечного значения диапазонов измерений, в течение **2 ч**.

2.7 Прибор выдерживает воздействие кратковременных электрических перегрузок - десятки ударов током или напряжением. Время включения под перегрузку **0,5 с** с интервалом **15 с**. Кратковременные перегрузки не должны превышать в диапазонах измерений:
до **1 А - 5I_к**; свыше **1 А - 2,5(1А+I_к)**; до **100 В - 5U_к**; свыше **100 В - 2U_к**,
где **I_к** и **U_к** - конечные значения диапазонов измерений силы тока и напряжения.

2.8 Пределы допускаемых изменений показаний (допускаемой дополнительной приведенной погрешности) прибора в интервалах влияющих величин рабочих условий применения приведены в **таблице 3**.

Таблица 3

Влияющая величина	Интервал влияющей величины	Пределы допускаемого изменения показаний (допускаемой дополнительной приведенной погрешности), %
Температура окружающего воздуха	От минус 10 до плюс 40 °С	±4,0 и ±1,5 при измерении на переменном токе и угла сдвига фаз соответственно на каждые 10 °С изменения температуры от нормальной
Относительная влажность воздуха	От 80 до 90 % при температуре 30 °С	при измерении: силы тока и напряжения ± 4,0 ; угла сдвига фаз ± 1,5
Положение прибора	Отклонение от горизонтального на 10 градусов в любом направлении	± 1,5
Частота измеряемых силы и напряжения переменного тока	45 - 55 Гц	± 4,0
Внешнее однородное магнитное поле	Постоянное с индукцией 0,5 мТл Переменное с индукцией 0,5 мТл частоты 50 Гц	± 1,5 ± 4,0
Форма кривой измеряемых силы или напряжения переменного тока	Отклонение среднеквадратического значения от синусоидальной формы под влиянием 2, 3 и 5-й гармонической составляющей, равное 5 %	± 5,0
Ферромагнитная опорная плоскость	Толщина (2 ± 0,5) мм	± 0,75
Такой же прибор	Размещённый вплотную, до этого находившийся на расстоянии не менее 1 м	± 0,75
Напряжение переменного тока при измерении угла сдвига фаз	110; 220; 380 В , допускаемые отклонения соответственно ± (11; 22; 38) В	± 1,5
Окно магнитопровода клещевой приставки	Перемещение токопровода от геометрического центра окна в его пределах	± 1,0
Многokратное наложение клещевой приставки на токопровод	5000 наложений	При измерении силы тока без разрыва цепи ± 4,0 ; угла сдвига фаз ± 1,5

2.9 Габаритные размеры прибора **260 мм x 160 мм x 185 мм**.

2.10 Масса прибора, не более, **3,5 кг**.

2.11 Средний полный срок службы прибора, не менее, **12 лет**.

2.12 Суммарная масса драгоценных материалов в приборе:
серебра – **3,1 г** (плата переключателя - покрытие, переключатель П2К, сельсин); платины - **0,006 г** (растяжка), золота - **0,002 г**.

2.13 Суммарная масса цветных металлов в приборе:
алюминия и алюминиевых сплавов - **50 г** (шильдики, обойма, циферблат); кобальта - **9 г** (магнит измерительного механизма); меди и сплавов на медной основе - **60 г** (мостиках, рамке измерительного механизма, в проводах соединительных и пластинах контактных, крепеже); никель и никелевые сплавы – **290 г** (трансформаторы).

3 КОМПЛЕКТНОСТЬ

3.1 Вместе с прибором поставляются:

клещевая приставка.....	1 шт.
паспорт.....	1 экз.
свидетельство о приемке.....	1 экз.
провод соединительный.....	5 шт.
зажим контактный.....	3 шт.

Примечания

1 Допускается поставлять свидетельство о приемке не отдельным документом, а в составе паспорта одним из его разделов.

2 В эксплуатационную документацию допускается вносить изменения, выполненные в виде вкладыша.

4 УСТРОЙСТВО И ПРИНЦИП РАБОТЫ

4.1 Элементы электрической схемы прибора расположены на печатной плате и заключены в металлический корпус со съемной крышкой. Клещевая приставка и соединительные провода при переносе закрепляются в верхней съемной крышке прибора. Органы управления, отсчетное устройство и присоединительные гнезда размещены на лицевой стороне прибора (**рисунок 1**). Корпус имеет винт защитного заземления.

4.2 В приборе применен механизм измерительный магнитоэлектрической системы с подвижной катушкой (рамкой) на растяжках с внутри катушечным магнитом, с механическим указателем (стрелкой). Ток полного отклонения механизма измерительного равен **0,05 мА**.

4.3 По принципу действия на переменном токе прибор относится к приборам выпрямительной системы с измерительным механизмом прямого преобразования.

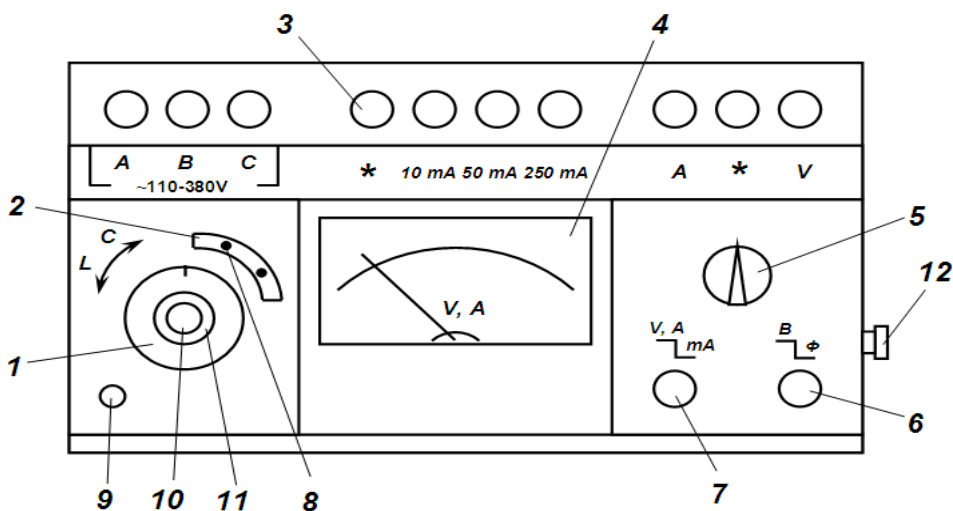
Выпрямление осуществляется по однополупериодной схеме на германиевых диодах. Расширение диапазонов измерения осуществляется с помощью коммутации шунтов амперметра и добавочных сопротивлений вольтметра.

Сила тока в диапазонах **0,2-1; 1-5; 2-10 А** измеряется без разрыва цепи токопровода с помощью клещевой приставки, охватывающей токопровод. Приставка работает как трансформатор тока. Для уменьшения влияния магнитных полей обмотка клещевой приставки расположена на двух катушках.

Измерение силы тока в диапазонах **2-10; 10-50; 50-250 мА** производится при помощи трансформатора встроенного в прибор. Во вторичную обмотку трансформатора включен измерительный механизм через выпрямитель на германиевом диоде.

4.4 При измерении угла сдвига фаз последовательно с измерительным механизмом включается фазозависимый выпрямитель. Напряжение возбуждения подается на фазозависимый выпрямитель с ротора фазовращателя (сельсина). Поворот оси фазовращателя изменяет фазу возбуждения фазозависимого выпрямителя, т.е. фазу включения его относительно фазы тока по измерительному прибору.

Отсчет угла сдвига фазы производится по лимбу закрепленному на оси фазовращателя (сельсина) в момент, когда указатель измерительного механизма устанавливается на нуль. Нуль градуировки лимба установлен по фазам "А" и "В" (**рисунок 1**), т.е., если на контактное гнездо " * " подается напряжение фазы " А ", а на контактное гнездо " V " - напряжение фазы " В ", то при совмещении нулевой отметки на лимбе с контрольной риской подвижной планки указатель измерительного механизма прибора не отклоняется от отметки механического нуля.



1 - лимб фазовращателя; 2 – планка подвижная; 3 – гнездо контактное; 4 - механизм измерительный; 5 - переключатель диапазонов измерений; 6 - переключатель "Величина-Фаза"; 7 - переключатель "V, A - mA"; 8 - винт прижимной; 9 - кнопка верньера; 10 - прижимной винт лимба; 11 - ручка фазовращателя; 12 - винт заземления; В - "Величина"; Φ - "Фаза"; L – нагрузка индуктивная; С - нагрузка емкостная.

Рисунок 1. Передняя панель прибора.

5 УКАЗАНИЯ МЕР БЕЗОПАСНОСТИ

5.1 При работе с прибором необходимо соблюдать правила техники безопасности.

5.2 К работе с прибором при измерениях в электрических цепях с напряжением более **42 В** допускаются лица, прошедшие инструктаж и обучение безопасным методам труда с присвоением соответствующей квалификационной группы по технике безопасности.

5.3 Измерение в цепях с напряжением выше **200 В** должны производиться в присутствии других лиц.

5.4 Прибор к объекту измерений необходимо подключать посредством соединительных проводов, поставляемых в комплекте с прибором.

5.5 При измерениях в цепях с напряжением выше **42 В** корпус прибора следует заземлить, используя винт заземления.

Недопустимо переключение прибора с одного вида измерения на другой, а также переключение диапазонов измерений без отключения от исследуемой цепи.

5.6 Эксплуатация прибора должна производиться с соблюдением требований "Правил технической эксплуатации электроустановок потребителей" и "Правил техники безопасности при эксплуатации электроустановок потребителей" для электроустановок напряжением до **1000 В**.

ВНИМАНИЕ! При измерении угла сдвига фаз и проверке чередования фаз на гнездах "А", "В", "С" сохраняется остаточный заряд.

По окончании указанных работ необходимо снять остаточный заряд с указанных гнезд путем кратковременного присоединения их к заземлению.

6 ПОДГОТОВКА ПРИБОРА К РАБОТЕ И ПОРЯДОК РАБОТЫ

6.1 Для получения достоверных результатов измерений и для предупреждения возможных повреждений прибора следует придерживаться следующих правил:

выдержать прибор в течение **4 ч** в рабочих климатических условиях применения, если он более **1 ч** находился в климатических условиях, отличных от рабочих, и **48 ч**, если он более **1 ч** находился при влажности окружающего воздуха, соответствующей предельным условиям транспортирования;

установить прибор в горизонтальное положение;

установить корректором указатель измерительного механизма прибора на отметку механического нуля (нулевая отметка шкалы).

6.2 При измерении силы переменного тока в диапазонах **2-10; 10-50; 50-250 мА** исследуемую цепь подсоединить к соответственно обозначенным зажимам "*****" и "**10 мА**" или "**50 мА**" или "**250 мА**".

Переключатель $\begin{array}{|c|} \hline \text{V,A} \\ \hline \text{mA} \\ \hline \end{array}$ установить в положение "**мА**"; переключатель $\begin{array}{|c|} \hline \text{Величина} \\ \hline \text{Фаза} \\ \hline \end{array}$

- в положение "**Величина**". Отсчет производить по верхней шкале прибора.

6.3 Для измерения силы тока в диапазонах **0,2-1; 1-5; 2-10 А** или напряжения в диапазонах **0,2-1...100-500 В** установить переключатель $\begin{array}{|c|} \hline \text{Величина} \\ \hline \text{Фаза} \\ \hline \end{array}$ в положение

"**Величина**", а переключатель диапазонов измерений - в положение, соответствующее ожидаемому значению измеряемой величины.

Переключатель $\begin{array}{|c|} \hline \text{V,A} \\ \hline \text{mA} \\ \hline \end{array}$ установить в положение "**V, A**".

Силу тока измерять с помощью клещевой приставки, которая присоединяется к контактным гнездам "*****" и "**A**". При измерении силы тока или угла сдвига фаз меньше величины, допускаемой нижним диапазоном измерений, необходимо обвить клещи токопроводником (для этого необходимо предварительно разорвать токовую цепь), а показания прибора разделить на число витков, проходящих через окно клещей.

При измерении напряжения переменного тока объект измерений соединить, при помощи соединительных проводов, с контактными гнездами прибора "*****" и "**V**".

Для диапазонов измерений **0,2-1 А** и **0,2-1 В** отсчет показаний производить по верхней шкале, на остальных диапазонах - по верхней шкале.

После окончания измерений отключить прибор от исследуемой цепи, установить переключатель диапазонов измерений в положение "**500 В**".

6.4 Для измерения угла сдвига фаз переключатель $\begin{array}{|c|} \hline \text{Величина} \\ \hline \text{Фаза} \\ \hline \end{array}$ установить в положение "**Фаза**", а переключатель $\begin{array}{|c|} \hline \text{V,A} \\ \hline \text{mA} \\ \hline \end{array}$ установить в положение "**V, A**".

К контактным гнездам фаз "**A**", "**B**", "**C**" подвести соответственно напряжение трехфазного тока **110, 220, 380 В**. Переключатель диапазонов измерений установить в положение ("**125**", "**250**", "**500 В**") соответствующее величине подведенного к гнездам "**A**", "**B**", "**C**" трехфазного напряжения.

Для проверки чередования фаз нажать кнопку верньера **9**. При этом вращение свободной оси фазовращателя с лимбом по часовой стрелке указывает на чередование фаз в последовательности **ABC (BCA, CAB)**.

Для измерения угла сдвига фазы по напряжению предварительно установить или проверить правильность установки "нуля", для чего необходимо соединить перемычками гнезда фазы "А" с " * ", а фазы "В" с " V ".

При несовпадении нуля лимба с риской на планке установки нуля отпустить прижимной винт **8**, установить риску планки **2** против нуля лимба **1** фазовращателя и зажать прижимной винт. Если не удастся совместить риску с нулевой отметкой лимба, планку установить в среднее положение, а лимб фазовращателя вращать до совмещения нулевой отметки с риской на планке **2**, предварительно отпустив прижимной винт лимба **10** и приподняв ручку фазовращателя **11**. Лимб снова зажать винтом, а перемещением планки добиться более точного совпадения нулевой отметки и риски. Снять перемычки и приступить к измерению.

Примечание - Проверку правильности установки "нуля" проводить перед каждым измерением.

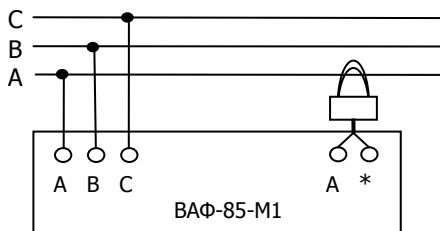


Рисунок 2 - Схема подключения прибора

6.5 Для измерения угла сдвига фаз по току предварительно установить совпадение "нуля" лимба с риской на планке, подключив прибор согласно схеме (**рисунок 2**), на каждом диапазоне измерений с клещевой приставкой.

Порядок установки нуля при измерении угла сдвига фаз по току аналогичен установке нуля при измерении угла сдвига фаз по напряжению. Клещевую приставку подключать соблюдая следующие правила:

отмеченная знаком " * " сторона магнитопровода должна быть обращена к генераторному концу токопровода;

стержень соединительной вилки, имеющей обозначение " * ", должен входить в контактное гнездо, обозначенное " * " на приборе.

6.6 Процесс измерения угла сдвига фазы заключается во вращении лимба фазовращателя до тех пор, пока измерительный прибор не установится на нуль, после этого производить отсчет по лимбу. Угол установлен правильно, если при смещении лимба указатель измерительного механизма прибора движется в ту же сторону, что и лимб. При измерении угла между двумя различными векторами вычисляется разность углов, полученных при двух измерениях.

6.7 При измерении угла сдвига фаз характер нагрузки определять по соответствующему обозначению на лицевой панели прибора и лимба. Если лимб и стрелка измерительного механизма движутся против часовой стрелки, то нагрузка индуктивная, если по часовой стрелке - то емкостная.

6.8 Погрешность результатов измерений прибором (без учета погрешности метода и погрешности оператора) в рабочих условиях применения (γ_p), определяется как сумма пределов допускаемой основной погрешности прибора (γ_0) и дополнительных погрешностей от влияний:

частоты измеряемых силы и напряжения переменного тока, γ_f ; формы кривой, γ_k ; температуры, γ_t ; внешнего магнитного поля, γ_m ; положения прибора, γ_n - по формуле (2)

$$\gamma_p = \gamma_o + \gamma_f + \gamma_k + \gamma_t + \gamma_m + \gamma_n \quad (2)$$

Пример - Прибором производились измерения при температуре **35 °C**, остальные влияющие величины соответствовали нормальным (**таблица 2**).

Тогда
$$\gamma_p = \gamma_o + \gamma_t \quad (3)$$

Предел допустимого изменения показаний прибора, вызванного изменением температуры на каждые **10 °C** от нормальной (**20 ± 5**) °C в пределах рабочих температур, равен **± 4,0 %** на переменном токе.

Следовательно, погрешность результата измерения в данном случае не превысит: на переменном токе $\gamma_p = \pm 8 \%$.

7 УКАЗАНИЕ ПО ПОВЕРКЕ (КАЛИБРОВКЕ)

7.1 Периодичность поверки (калибровки) прибора устанавливается потребителем с учетом интенсивности и условий эксплуатации, но не реже одного раза в два года.

7.2 Методы поверки (калибровки) прибора - по **ГОСТ 8.497** в части амперметра и вольтметра, в части измерения угла сдвига по напряжению и току по настоящему паспорту и **МИ 2009**. Схемы подключения прибора при поверке (калибровке) измерения фаз по напряжению и току указаны на **рисунке 3а и 3б** соответственно.

7.3 Положительные результаты первичной поверки (калибровки) оформляются путем записи в паспорте прибора и удостоверением записи оттиском поверочного (калибровочного) клейма.

Положительные результаты периодической поверки (калибровки) прибора оформляются в порядке, установленном метрологической службой, осуществляющей поверку (калибровку).

При отрицательных результатах периодической поверки (калибровки) решение о возможности дальнейшего применения прибора принимает руководитель предприятия, которое его использует.

Прибор, не подлежащий ремонту, изымается из обращения и эксплуатации, и подвергается утилизации в установленном порядке.

8 ТРАНСПОРТИРОВАНИЕ И ХРАНЕНИЕ

8.1 Прибор можно транспортировать в закрытом транспорте любого вида. При транспортировании воздушным транспортом прибор должен быть размещен в герметизированном отсеке.

Предельные условия транспортирования:

температура окружающего воздуха: минус **50**, плюс **50 °C**;

относительная влажность воздуха **98 %** при температуре **35 °C**;

атмосферное давление **84 - 106,7 кПа (630 - 800 мм рт. ст.)**;

максимальное ускорение механических ударов **30 м/с²** при частоте **80 - 120** ударов в минуту.

Железнодорожные вагоны, контейнеры, кузова автомобилей, используемые для транспортирования прибора, не должны иметь следов перевозки цемента, угля, химикатов и т.д.

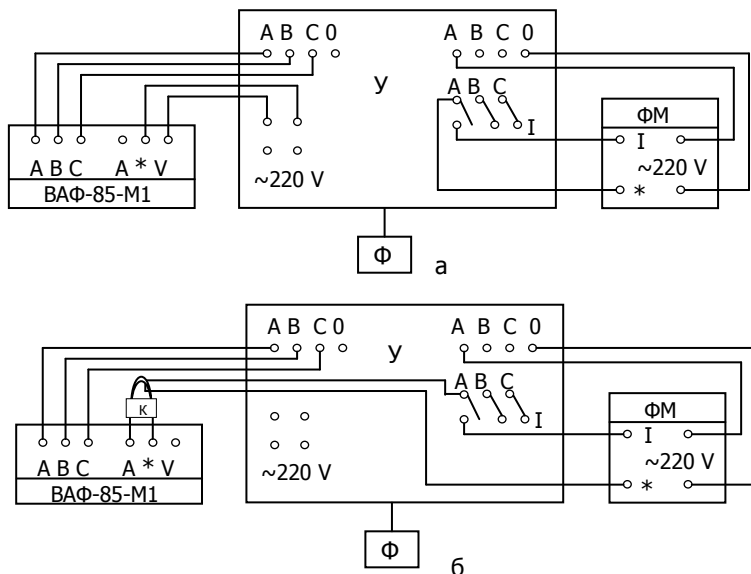


Рисунок 3 - Схемы подключения прибора для определения основной погрешности при измерении угла сдвига фаз:

а – по напряжению; **б** – по току; **Ф** – фазорегулятор; **ФМ** – фазометр **Д-578**; **У** – установка **У1134-М**; **К** – клещевая приставка.

8.2 Прибор до введения в эксплуатацию должен храниться в упаковке предприятия - изготовителя при температуре окружающего воздуха от **5 до 40 °С** и относительной влажности до **80 %** при температуре **25 °С**.

Хранение прибора без упаковки следует производить при температуре окружающего воздуха от **10 до 35 °С** и относительной влажности **80 %** при температуре **25 °С**.

В помещениях для хранения не должно быть пыли, паров кислот и щелочей, агрессивных газов и других вредных примесей, вызывающих коррозию.

При хранении прибора в потребительской таре (*футляре*) количество рядов складирования по высоте не должно превышать пяти.

8.3 Прибор по истечении срока службы, не подлежащий ремонту, изымается из обращения и эксплуатации, и подвергается утилизации в установленном порядке.

9 ГАРАНТИИ ИЗГОТОВИТЕЛЯ

9.1 Изготовитель гарантирует соответствие прибора требованиям технических условий при соблюдении условий эксплуатации, транспортирования и хранения.

9.2 Гарантийный срок эксплуатации - **18 месяцев** со дня ввода прибора в эксплуатацию.

9.3 Гарантийный срок хранения - **6 месяцев** со дня изготовления прибора.

9.4 Претензии к качеству прибора принимаются к рассмотрению, и гарантийный ремонт производится при наличии свидетельства о приемке и сохранности на приборе оттиска клейма предприятия - изготовителя или организации, производящей гарантийный ремонт.